

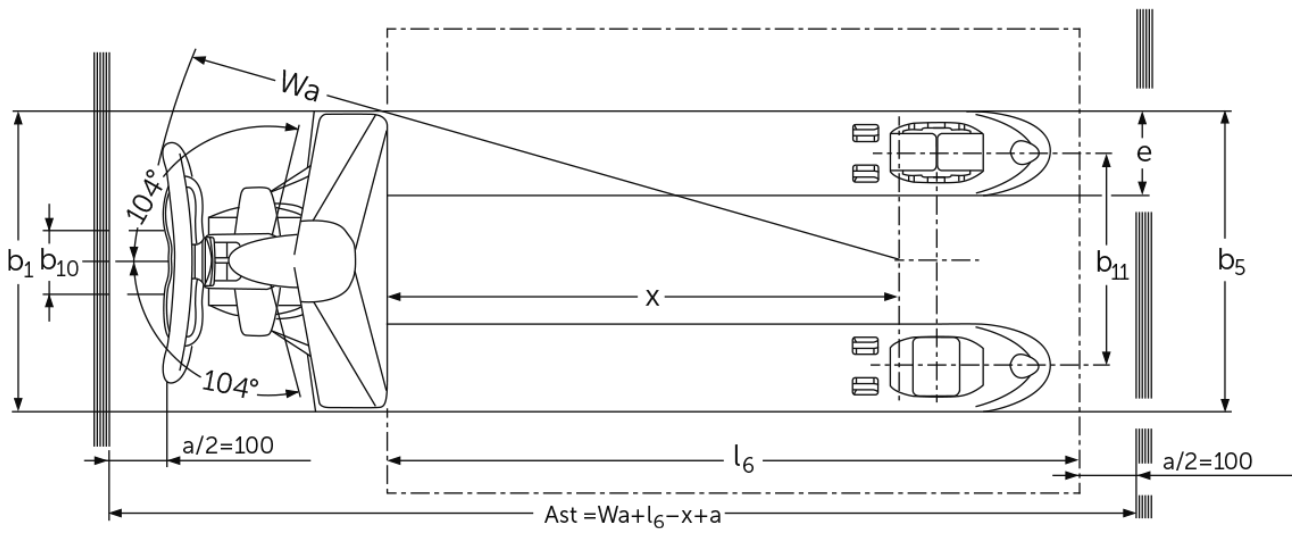
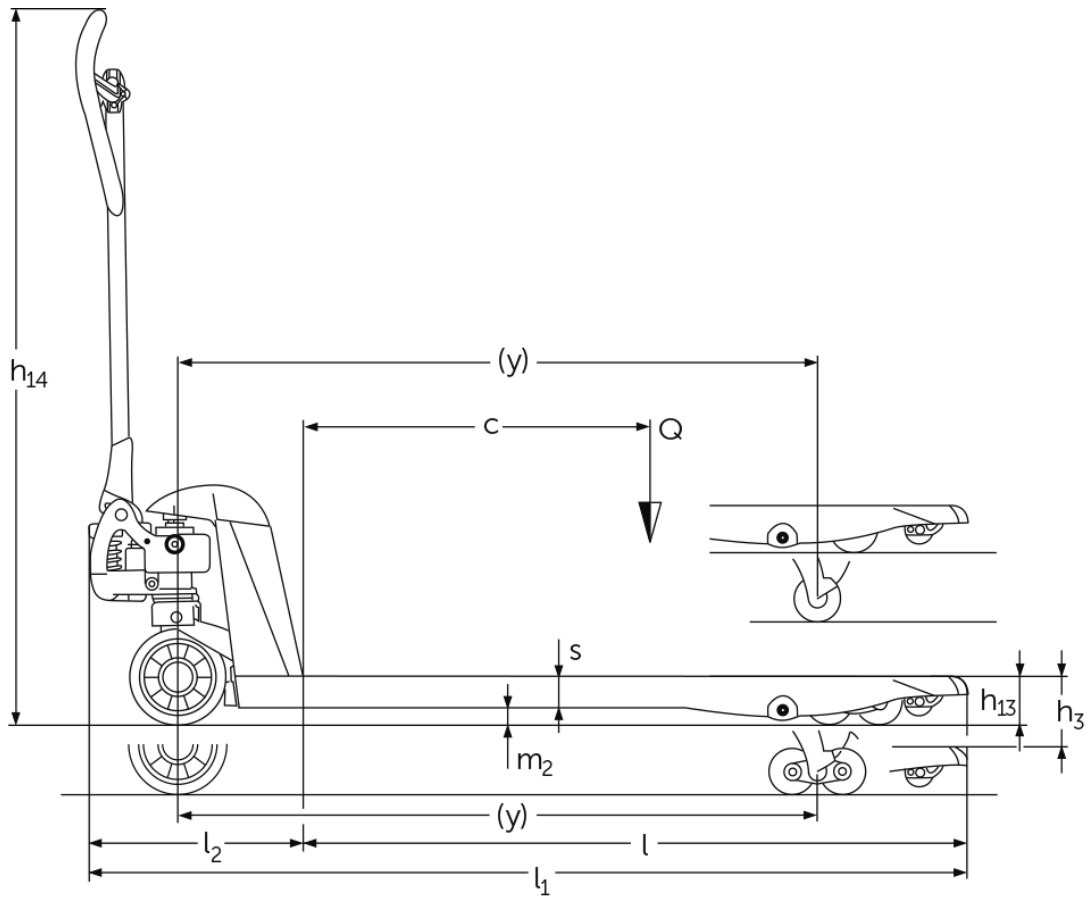


Jekketralle

AM 20

Løftehøyde: 85-205 mm / Løftekapasitet: 2000 kg

AM 20



VDI-tabell

Stå: 05/2024

Mark	1.1	Produsent (kort navn)		Jungheinrich					
	1.2	Produsentens typebetegnelse		AM 20					
	1.3	Drivenhet		Manuell					
	1.4	Betjening		Manuell					
	1.5	Løftekapasitet last	Q kg	2000					
	1.6	Lastsenteravstand	c mm	600					
	1.9	Hjulavstand	y mm	1120					
Vekter	2.1	Egenvekt	kg	70	71	70	71	70	71
	2.2	Akselbelastning med last foran/bak	kg	549 / 1521					
	2.3	Akselbelastning uten last foran/bak	kg	46 / 24					
Hjul, chassis	3.1	Hjul		C-GV	C-BV	V-GV	V-BV	N-GN	N-BN
	3.2	Hjuldimensjon foran		Ø 200 x 50					
	3.3	Hjuldimensjon bak		Ø 82 x 93	Ø 82 x 70	Ø 82 x 93	Ø 82 x 70	Ø 82 x 93	Ø 82 x 70
	3.5	Hjul, antall foran/bak (x = drivhjul)		2/2	2/4	2/2	2/4	2/2	2/4
	3.6	Sporvidde foran	b10 mm	130					
	3.7	Sporvidde bak	b11 mm	380					
	Grunnleggende mål	4.4	Løftehøyde (h3)	h3 mm	115				
4.9		Høyde ledehendelhandtak i kjøreposisjon min./maks.	h14 mm	355 / 1230					
4.14		Høyde hevet	h12 mm	200					
4.15		Høyde senket	h13 mm	85					
4.19		Total lengde	l1 mm	1540					
4.20		Lengde inkl. gaffelrygg	l2 mm	390					
4.21.1		Totalbredde	b1 mm	540					
4.22		Gafler (tykkelse, bredde, lengde)	s/ e/l mm	48 x 160 x 1150					
4.25		Mål over gafler	b5 mm	540					
4.32		Bakkeklaring målt midt mellom akslingene	m2 mm	37					
4.34.1		Arbeidsbredde (pall 1000 x 1200 på tverrsnitt)	Ast mm	1743					
4.34.2		Arbeidsbredde (pall 800x1200 langsgående)	Ast mm	1793					
4.35	Svingradius	Wa mm	1275						
Ytelser	5.3	Senkehastighet med/uten last	m/s	0,1 / 0,06					

- Her vises kun tekniske verdier for standardmodellen i henhold til retningslinje VDI 2198. Andre dekk, master eller tilleggsutstyr kan gi andre verdier. Med forbehold om endringer og tekniske nyheter.

Jungheinrich Norge AS
Alf Bjerckes vei 30 · 0596 Oslo
Postboks 246 Leirdal · 1011 Oslo

Telefon 02350
24-timers servicevakt 480 75 450

kontakt@jungheinrich.no
www.jungheinrich.no

De tyske produksjonsstedene i
Norderstedt, Moosburg og Landsberg er
sertifisert. Det er også vårt
reservedelslager i Kaltenkirchen. ISO 9001
ISO 14001

Jungheinrich-trucker bygges i henhold
til Eusikkerhetsbestemmelsene og CE-
forskriftene



**JUNGHEINRICH**