

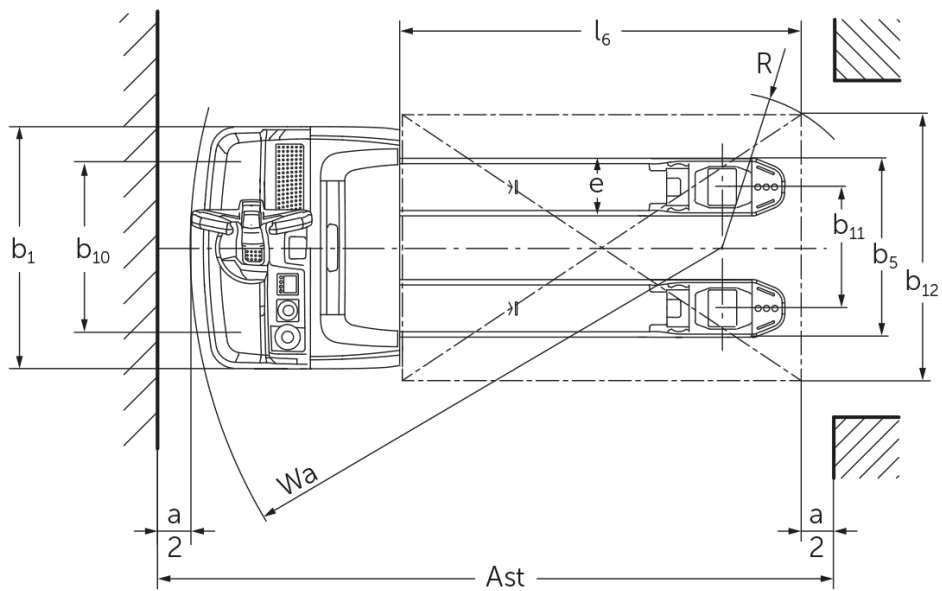
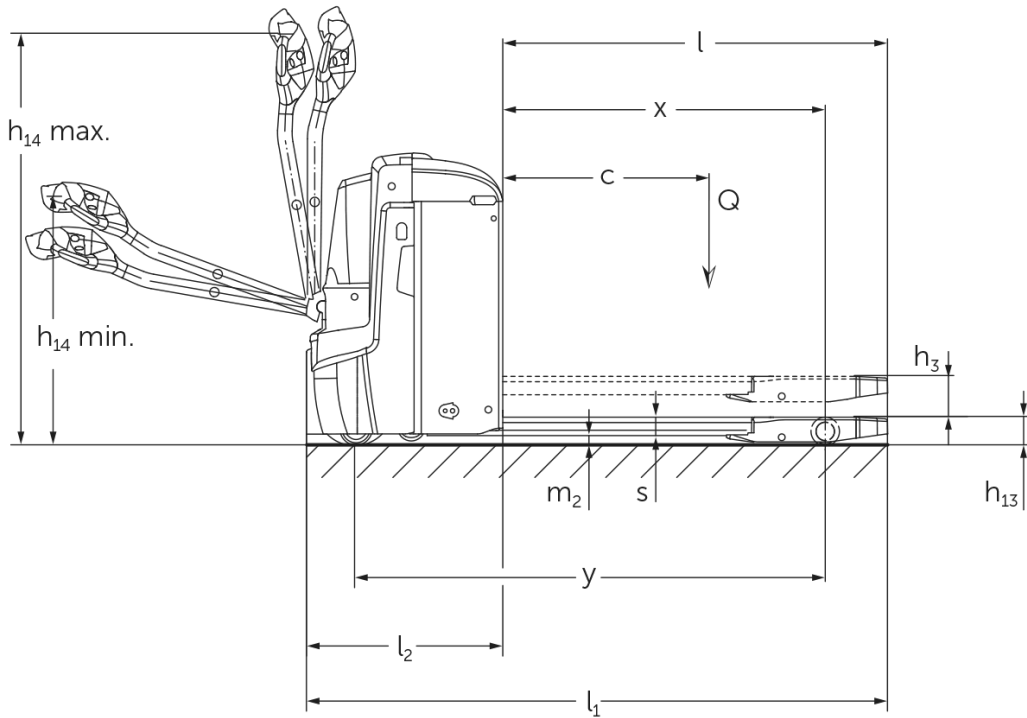


Elektrisk palletruck

EJE 222 / 225 / 230 / 235

Løftehøyde: 122 mm / Løftekapasitet: 2200-3500 kg

EJE 222 / 225 / 230 / 235



VDI-tabell

Stå: 05/2024

Mark	1.1	Produsent (kort navn)	Jungheinrich					
			EJE 222	EJE 225	EJE 230	EJE 235		
Mark	1.2	Produsentens typebetegnelse						
	1.3	Drivenhet	Elektrisk					
	1.4	Betjening	Gå					
	1.5	Løftekapasitet last	Q	kg	2200	2500	3000	3500
	1.6	Lastsenteravstand	c	mm	600			
	1.8	Lastavstand	x	mm	908		909	
	1.9	Hjulavstand	y	mm	1351		1352	
Vekter	2.1.1	Egenvekt (inkl. batterier)		kg	535		565	
	2.2	Akselbelastning med last foran/bak		kg	879 / 1870	970 / 2072	1116 / 2449	1230 / 2833
	2.3	Akselbelastning uten last foran/bak		kg	408 / 127		430 / 135	
Hjul, chassis	3.1	Hjul			-	Polyuretan (PU)		
	3.2	Hjuldimensjon foran			Ø 230 x 70			
	3.3	Hjuldimensjon bak			Ø 85 x 110		Ø 85 x 85	
	3.4	Tilleggshjul			Ø 100 x 40			
	3.5	Hjul, antall foran/bak (x = drivhjul)			1x +2 / 2		1x +2 / 4	
	3.6	Sporvidde foran	b10	mm	510			
	3.7	Sporvidde bak	b11	mm	363			
Grunnleggende mål	4.4	Løftehøyde (h3)	h3	mm	122			
	4.9	Høyde ledehendelhåndtak i kjøreposisjon min./maks.	h14	mm	750 / 1237			
	4.15	Høyde senket	h13	mm	85			
	4.19	Total lengde	l1	mm	1737			
	4.20	Lengde inkl. gaffelrygg	l2	mm	587			
	4.21.1	Totalbredde	b1	mm	724			
	4.22	Gafler (tykkelse, bredde, lengde)	s/e/ l	mm	55 x 172 x 1150			
	4.25	Mål over gafler	b5	mm	535			
	4.32	Bakkeklaring målt midt mellom akslingene	m2	mm	30			
	4.34.1	Arbeidsbredde (pall 1000 x 1200 på tverrsnitt)	Ast	mm	2338			
	4.34.2	Arbeidsbredde (pall 800x1200 langsgående)	Ast	mm	2227			
4.35	Svingradius	Wa	mm	1532				
Ytelser	5.1	Kjørehastighet med/uten last		km/h	6 / 6		4 / 6	
	5.2	Løftehastighet med/uten last		m/s	0,05 / 0,07		0,04 / 0,07	
	5.3	Senkehastighet med/uten last		m/s	0,05 / 0,04		0,06 / 0,04	
	5.8	Maks. stigeevne med/uten last		%	8 / 20		6 / 20	5 / 20
	5.10	Driftsbremser			Generatorisk			
Elektrisk motor / Elektronikk	6.1	Drivmotor, effekt S2 60 min		kW	1,7			
	6.2	Løftemotor, effekt ved S3		kW	2,2			
	6.3	Batteri iht. DIN 43531/35/36			B			
	6.4	Batterispenning / nominell kapasitet		V / Ah	24 / 250			
	6.5	Batteriets vekt		kg	220			
	6.6	Energiforbruk iht. VDI-syklus		kWh/h	0			
	6.6.1	Energiforbruk iht. EN-syklus		kWh/h	0,35	0,37	0,38	0,4
	6.6.2	CO2-ekvivalent i henhold til EN16796		kg/h	0,2			
	6.7	Omløpshastighet		t/h	123	148	175	205
6.8.1	Energiforbruk ved maks. omløpshastighet		kWh/h	0,77	0,82	0,98	1,14	

Andre	8.1	Type kjørekontroll		AC
	10.7	Lydtrykknivå i henhold til EN12053, førerens rø	dB (A)	70
<p>- Her vises kun tekniske verdier for standardmodellen i henhold til retningslinje VDI 2198. Andre dekk, master eller tilleggsutstyr kan gi andre verdier. Med forbehold om endringer og tekniske nyheter.</p>				

- 4.33: Senket lastdel: + 50 mm
- 1.8: 1.9: 4.35: Senket lastdel: + 56 mm
- 4.34: Senket lastdel: + 25 mm
- 1.9: 4.19: 4.19.1: 4.20: 4.33: 4.34: 4.35: med batteriuttak fra siden: L/M SBE = M + 72 mm; L SBE = M + 125 mm
- 5.1: Med last på inntil 3000 kg: maks. kjørehastighet = 6 km/t.

Jungheinrich Norge AS
Alf Bjerckes vei 30 · 0596 Oslo
Postboks 246 Leirdal · 1011 Oslo

Telefon 02350
24-timers servicevakt 480 75 450

kontakt@jungheinrich.no
www.jungheinrich.no

De tyske produksjonsstedene i
Norderstedt, Moosburg og Landsberg er
sertifisert. Det er også vårt
reservedelslager i Kaltenkirchen. ISO 9001
ISO 14001

Jungheinrich-trucker bygges i henhold
til Eusikkerhetsbestemmelsene og CE-
forskriftene



**JUNGHEINRICH**