

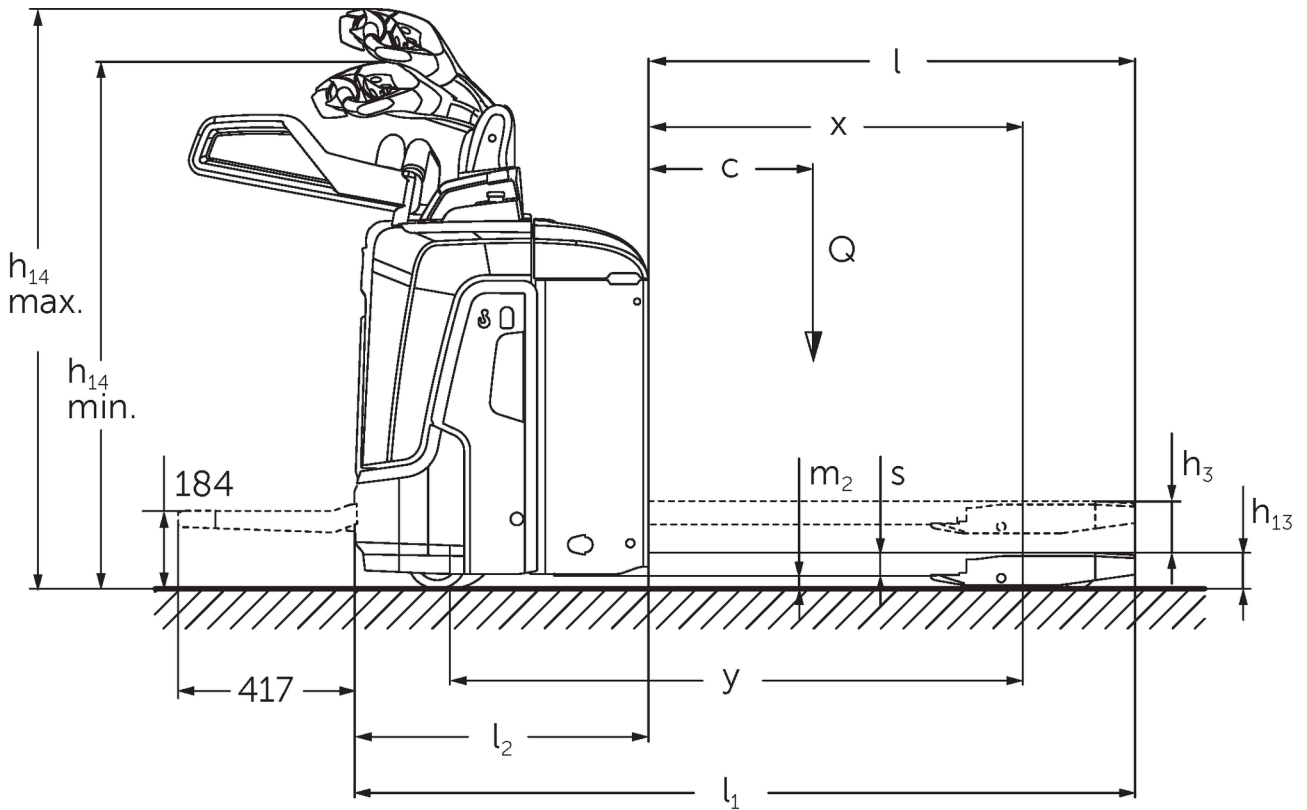


Elektrisk ledetruck med kjørende/ gående fører

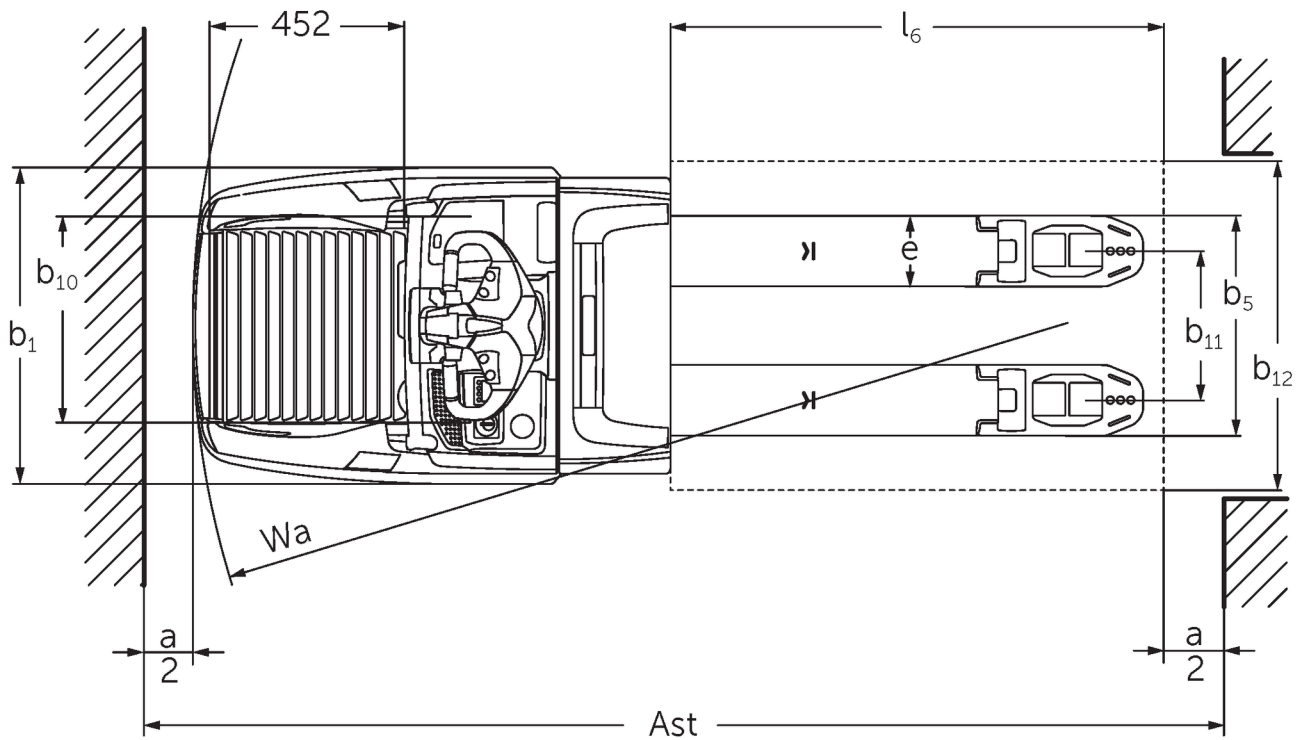
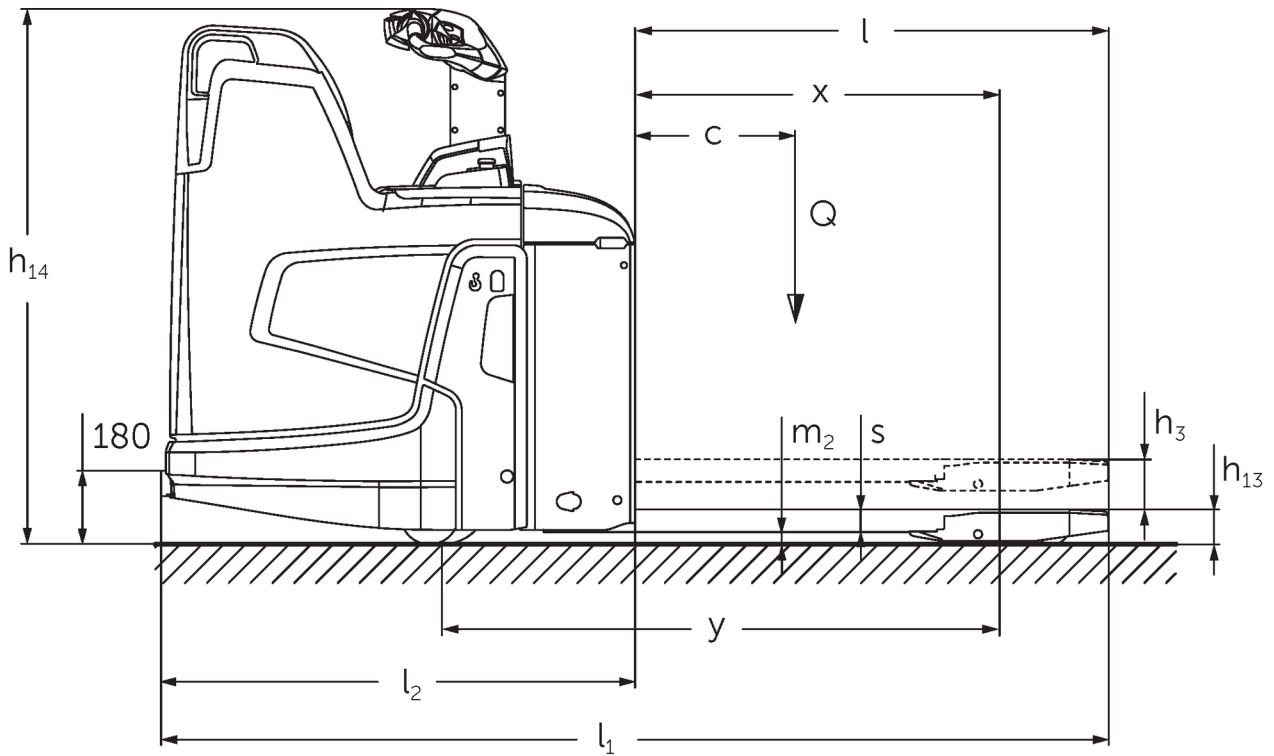
ERE 120-230

Løftehøyde: 122 mm / Løftekapasitet: 2000-3000 kg

ERE 120-230



ERE 120-230



VDI-tabell

Stå: 05/2024

			Jungheinrich								
			ERE 120 6km/h	ERE 120 9 km/h	ERE 125	ERE 225	ERE 225 drivePLUS	ERE 230	ERE 230 drivePLUS		
Mark	1.1	Produsent (kort navn)									
	1.2	Produsentens typebetegnelse									
	1.3	Drivenhet	Elektrisk								
	1.4	Betjening	Hendel								
	1.5	Løftekapasitet last	Q	kg	2000		2500		3000		
	1.6	Lastsenteravstand	c	mm	600						
	1.8	Lastavstand	x	mm	908						
	1.9	Hjulavstand	y	mm	1378				1450		
	Vekter	2.1	Egenvekt		kg	400		404		424	
2.1.1		Egenvekt (inkl. batterier)		kg	-						
2.2		Akselbelastning med last foran/bak		kg	1825 / 795		2090 / 1126		2494 / 1239		
2.3		Akselbelastning uten last foran/bak		kg	138 / 474		159 / 550		160 / 565		
Hjul, chassis	3.1	Hjul	Vulkollan ®/PU + kvarts/Vulkollan ®								
	3.2	Hjuldimensjon foran	Ø 230 x 65		Ø 230 x 77						
	3.3	Hjuldimensjon bak	Ø 85 x 110 / Ø 85 x 85						Ø 85 x 85		
	3.4	Tilleggshjul	Ø 140 x 57								
	3.5	Hjul, antall foran/bak (x = drivhjul)	1x +2/2 oder 4						1x +2/4		
	3.6	Sporvidde foran	b10	mm	363						
	3.7	Sporvidde bak	b11	mm	512						
Grunnleggende mål	4.4	Løftehøyde (h3)	h3	mm	122						
	4.9	Høyde ledehendel/håndtak i kjøreposisjon min./maks.	h14	mm	1137 / 1419						
	4.15	Høyde senket	h13	mm	85						
	4.19	Total lengde	l1	mm	1847				1919		
	4.20	Lengde inkl. gaffelrygg	l2	mm	697				769		
	4.21.1	Totalbredde	b1	mm	770						
	4.22	Gafler (tykkelse, bredde, lengde)	s/ e/l	mm	55 x 172 x 1150						
	4.25	Mål over gafler	b5	mm	535						
	4.32	Bakkeklaring målt midt mellom akslingene	m2	mm	30						
	4.34.1	Arbeidsbredde (pall 1000 x 1200 på tverrsnitt)	Ast	mm	2411				2483		
	4.34.2	Arbeidsbredde (pall 800x1200 langsgående)	Ast	mm	2299				2372		
	4.34.8	Arbeitsgangbreite (Palette 800x1200 quer)	Ast	mm	2414				2486		
4.35	Svingradius	Wa	mm	1604				1677			
Ytelser	5.1	Kjørehastighet med/uten last		km/h	6 / 6	8 / 9	9 / 9	9,5 / 12,5	9,5 / 14	6 / 12,5	6 / 14
	5.2	Løftehastighet med/uten last		m/s	0,04 / 0,04		0,05 / 0,07				
	5.3	Senkehastighet med/uten last		m/s	0,05 / 0,04		0,05 / 0,05				
	5.8	Maks. stigeevne med/uten last		%	5 / 7	8 / 16				6 / 16	
	5.10	Driftsbremser	Generatorisk								
Elektrisk motor / Elektronikk	6.1	Drivmotor, effekt S2 60 min		kW	2		2,8	3,2	2,8	3,2	
	6.2	Løftemotor, effekt ved S3		kW	1,2		2,2				
	6.3	Batteri iht. DIN 43531/35/36			B	-					B
	6.4	Batterispennning / nominell kapasitet		V / Ah	24 / 250						24 / 375
	6.5	Batteriets vekt		kg	230						297
	6.6.1	Energiforbruk iht. EN-syklus		kWh/h	0,4	0,43	0,4	0,35	0,39	0,36	0,41

	6.6.2	CO ₂ -ekvivalent i henhold til EN16796	kg/h	0,2						
	6.7	Omløpshastighet	t/h	114	142	156	184	222	220	266
	6.8.1	Energiforbruk ved maks. omløpshastighet	kWh/h	0,74	1,11	1,18	1,29	1,89	1,45	2,05
Andre	8.1	Type kjørekontroll		AC						
	10.7	Lydtrykknivå i henhold til EN12053, førerens rør	dB (A)	63		64	67	64	67	
<p>- Her vises kun tekniske verdier for standardmodellen i henhold til retningslinje VDI 2198. Andre dekk, master eller tilleggsutstyr kan gi andre verdier. Med forbehold om endringer og tekniske nyheter.</p>										

Verdiene i tabellen gjelder nedfellbar førerplattform (oppslått), batterirom M, SBE (batteriuttak fra siden), gaffellengde 1150 mm, hevet initialløft.

- VDI-nr. 1.8: Senket lastdel : x + 56 mm.

- VDI-nr. 1.9: Senket lastdel : y + 56 mm. Med batterirom M, VBE (batteriuttak oppover), L, SBE og L høy, SBE (batteriuttak fra siden): y + 72 mm; L, VBE: y + 125 mm.

- VDI-nr. 2.1: Med batteriuttak fra siden: + 25 kg.

- VDI-nr. 4.19: Med batterirom M, VBE, L, SBE og L høy, SBE (batteriuttak fra siden): l1 + 72 mm; L, VBE (batteriuttak oppover): l1 + 125 mm. Med nedfellbar plattform nedfelt: l1 + 416 mm; kompakt, fast plattform: l1 + 357 mm; forlenget, fast plattform: l1 + 472 mm; L-plattform: l1 + 477 mm.

- VDI-nr. 4.20: Med batterirom M, VBE, L, SBE og L høy, SBE (batteriuttak fra siden): l2 + 72 mm; L, VBE (batteriuttak oppover): l2 + 125 mm. Med nedfellbar plattform nedfelt: l2 + 416 mm; kompakt, fast plattform: l2 + 357 mm; forlenget, fast plattform: l2 + 472 mm; L-plattform: l2 + 477 mm.

- VDI-nr. 4.34.1: Lastdel senket: arbeidsgangbredde + 50 mm. Med plattform nedfelt: arbeidsgangbredde + 416 mm; kompakt, fast plattform: arbeidsgangbredde + 357 mm; forlenget, fast plattform: arbeidsgangbredde + 472 mm; L-plattform: arbeidsgangbredde + 477 mm.

- VDI-nr. 4.34.2: Med plattform nedfelt: arbeidsgangbredde + 416 mm; kompakt, fast plattform: arbeidsgangbredde + 357 mm; forlenget, fast plattform: arbeidsgangbredde + 472 mm; L-plattform: arbeidsgangbredde + 477 mm.

- VDI-nr. 4.34.8: Lastdel senket: arbeidsgangbredde + 68 mm. Med plattform nedfelt: arbeidsgangbredde + 416 mm; kompakt, fast plattform: arbeidsgangbredde + 357 mm; forlenget, fast plattform: arbeidsgangbredde + 472 mm; L-plattform: arbeidsgangbredde + 477 mm.

- VDI-nr. 4.35: Lastdel senket: Wa + 56 mm.

Med batterirom M, VBE, L, SBE eller L høy, SBE: Wa + 72 mm; L, VBE: Wa + 125 mm. Med plattform nedfelt: Wa + 416 mm; kompakt, fast plattform: Wa + 357 mm; forlenget, fast plattform: Wa + 472 mm; L-plattform: Wa + 477 mm.

- VDI-nr. 5.1: ERE 230: 9,5 km/t med last på 2500 kg.

Jungheinrich Norge AS
Alf Bjerckes vei 30 · 0596 Oslo
Postboks 246 Leirdal · 1011 Oslo

Telefon 02350
24-timers servicevakt 480 75 450

kontakt@jungheinrich.no
www.jungheinrich.no

De tyske produksjonsstedene i
Norderstedt, Moosburg og Landsberg er
sertifisert. Det er også vårt
reservedelslager i Kaltenkirchen. ISO 9001
ISO 14001

Jungheinrich-trucker bygges i henhold
til Eusikkerhetsbestemmelsene og CE-
forskriftene



**JUNGHEINRICH**