

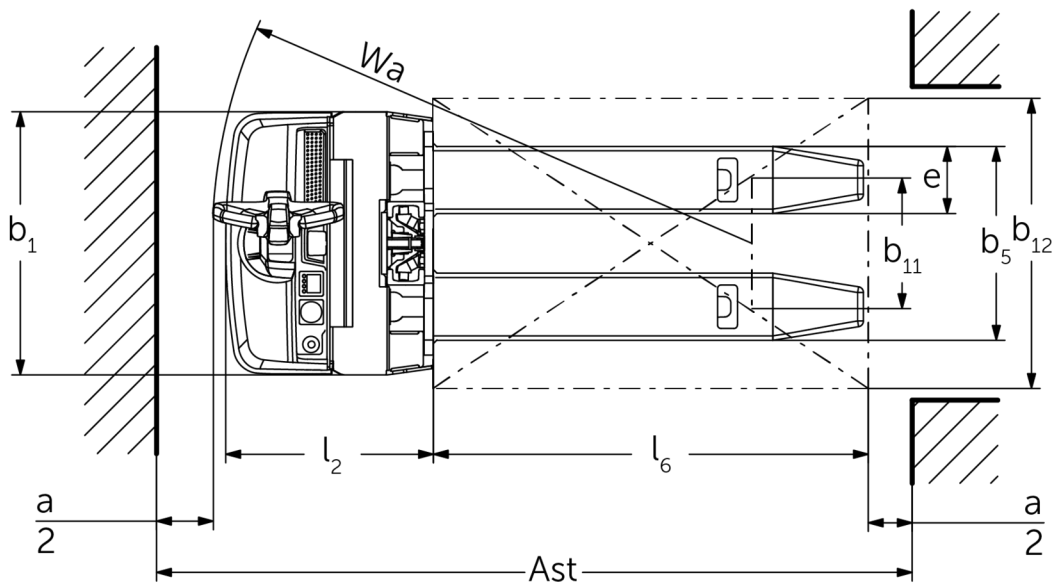
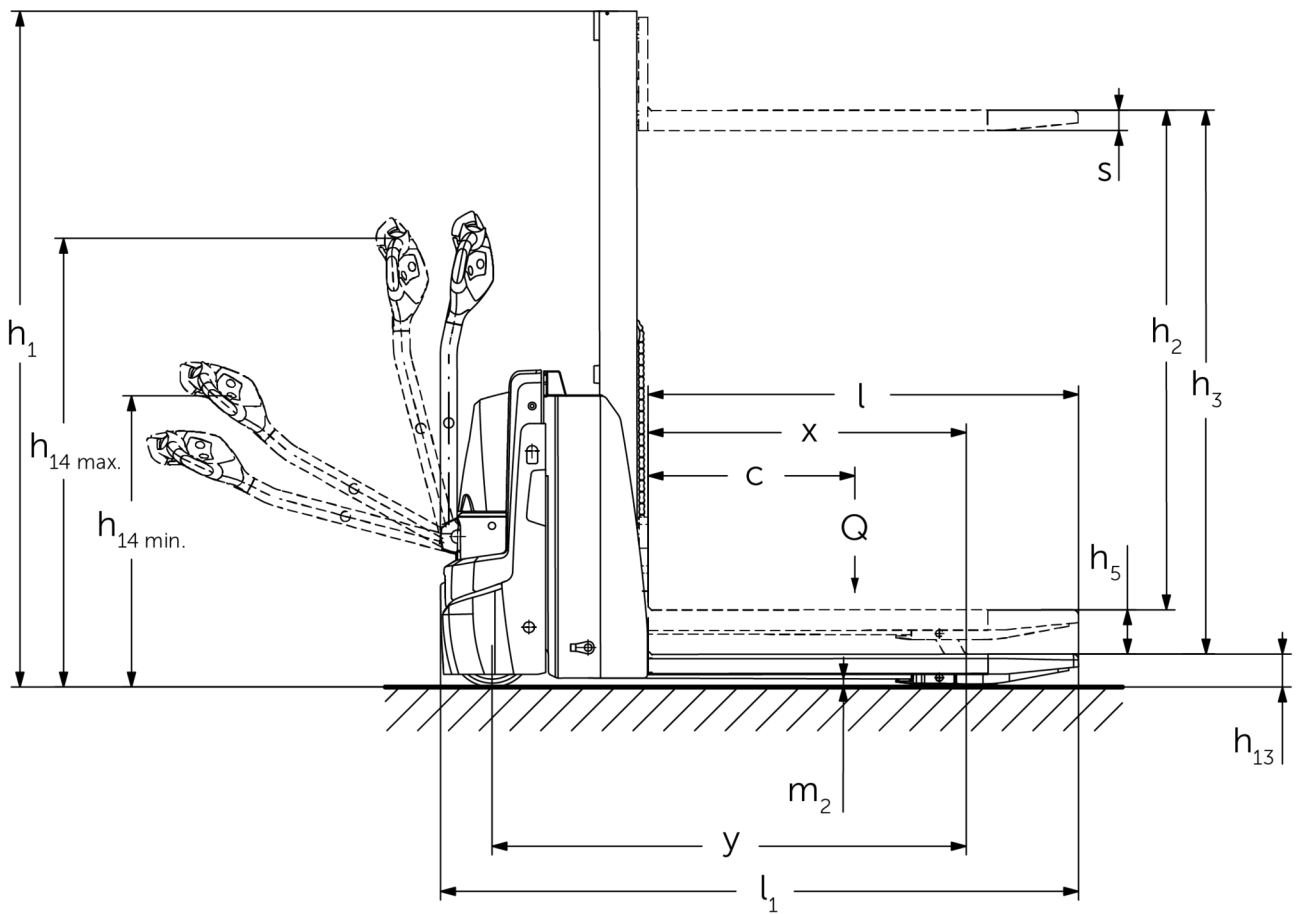


Elektrisk støttebenstruck med initialløft

EJD 118i

Løftehøyde: 1000-1520 mm / Løftekapasitet: 1800 kg

EJD 118i



EJD 118i

| EJD 118i | Løftehøyde (h3) | Høyde senket mast (h1) | Friløft (h2) | Høyde løftet mast (h4) |
|-------------|-----------------|------------------------|--------------|------------------------|
| Monomast MM | 1000 mm | 1353 mm | 1000 mm | 1353 mm |
| | 1520 mm | 1863 mm | 1520 mm | 1863 mm |

VDI-tabell

Stå: 05/2024

| | | | | |
|----------------------------------|---|---|--------------|-----------------------|
| Mark | 1.1 | Produsent (kort navn) | | Jungheinrich |
| | 1.2 | Produsentens typebetegnelse | | EJD 118i |
| | 1.3 | Drivenhet | | Elektrisk |
| | 1.4 | Betjening | | Gå |
| | 1.5 | Løftekapasitet last | Q kg | 1800 |
| | 1.5.1 | Nominel lastkapasitet / last ved initialløft | Q kg | 800 |
| | 1.5.2 | Nominell lastkapasitet / belastning på tilleggsløft | Q kg | 1800 |
| | 1.6 | Lastsenteravstand | c mm | 600 |
| | 1.8 | Lastavstand | x mm | 877 |
| 1.9 | Hjulavstand | y mm | 1307 | |
| Vekter | 2.1.1 | Egenvekt (inkl. batterier) | kg | 550 |
| | 2.2 | Akselbelastning med last foran/bak | kg | 782 / 1592 |
| | 2.3 | Akselbelastning uten last foran/bak | kg | 394 / 156 |
| Hjul, chassis | 3.1 | Hjul | | Polyuretan (PU) |
| | 3.2 | Hjuldimensjon foran | | Ø 230 x 65 |
| | 3.3 | Hjuldimensjon bak | | Ø 85 x 95 / Ø 85 x 75 |
| | 3.4 | Tilleggshjul | | Ø 100 x 40 |
| | 3.5 | Hjul, antall foran/bak (x = drivhjul) | | 1x +2/2 oder 4 |
| | 3.6 | Sporvidde foran | b10 mm | 520 |
| | 3.7 | Sporvidde bak | b11 mm | 350 |
| Grunnleggende mål | 4.2 | Høyde senket mast (h1) | h1 mm | 1863 |
| | 4.3 | Friløft (h2) | h2 mm | 1520 |
| | 4.4 | Løftehøyde (h3) | h3 mm | 1520 |
| | 4.5 | Høyde løftet mast (h4) | h4 mm | 1863 |
| | 4.6 | Initialløft | h5 mm | 120 |
| | 4.9 | Høyde ledehendelhåndtak i kjøreposisjon min./maks. | h14 mm | 820 / 1237 |
| | 4.15 | Høyde senket | h13 mm | 93 |
| | 4.19 | Totallengde | l1 mm | 1759 |
| | 4.20 | Lengde inkl. gaffelrygg | l2 mm | 572 |
| | 4.21.1 | Totalbredde | b1 mm | 726 |
| | 4.22 | Gafler (tykkelse, bredde, lengde) | s/e/ l mm | 56 x 185 x 1190 |
| | 4.25 | Mål over gafler | b5 mm | 535 |
| | 4.32 | Bakkeklaring målt midt mellom akslingene | m2 mm | 23 |
| | 4.34.1 | Arbeidsbredde (pall 1000 x 1200 på tverrsnitt) | Ast mm | 2290 |
| 4.34.2 | Arbeidsbredde (pall 800x1200 langsgående) | Ast mm | 2192 | |
| 4.35 | Svingradius | Wa mm | 1487 | |
| Ytelser | 5.1 | Kjørehastighet med/uten last | km/h | 6 / 6 |
| | 5.2 | Løftehastighet med/uten last | m/s | 0,17 / 0,27 |
| | 5.3 | Senkehastighet med/uten last | m/s | 0,31 / 0,19 |
| | 5.8 | Maks. stigeevne med/uten last | % | 6 / 15 |
| | 5.10 | Driftsbremse | | Generatorisk |
| Elektrisk motor / Elektronikk | 6.1 | Drivmotor, effekt S2 60 min | kW | 1,1 |
| | 6.2 | Løftemotor, effekt ved S3 | kW | 2,2 |
| | 6.3 | Batteri iht. DIN 43531/35/36 | | DIN 43535 B |
| | 6.4 | Batterispenning / nominell kapasitet | V / Ah | 24 / 40 |
| | 6.5 | Batteriets vekt | kg | 15 |
| | 6.6 | Energiforbruk iht. VDI-syklus | kWh/h | 0 |

| | | | | |
|-------|-------|---|--------|------|
| | 6.6.1 | Energiforbruk iht. EN-syklus | kWh/h | 0,42 |
| | 6.6.2 | CO2-ekvivalent i henhold til EN16796 | kg/h | 0,2 |
| | 6.7 | Omløpshastighet | t/h | 35 |
| | 6.8 | Kapasitet ved håndtering av varer i henhold til VDI-standarden 2198 | t/kWh | 55 |
| Andre | 8.1 | Type kjørekontroll | | AC |
| | 10.7 | Lydtrykknivå i henhold til EN12053, førerens rør | dB (A) | 66 |

- Her vises kun tekniske verdier for standardmodellen i henhold til retningslinje VDI 2198. Andre dekk, master eller tilleggsutstyr kan gi andre verdier. Med forbehold om endringer og tekniske nyheter.

Verdiene gjelder batterirom XS; mast MM1520 og hevet initialløft.

- VDI-nr. 1.8: med senkede støtteben: x + 60 mm.
- VDI-nr. 1.9: med batterirom S: y + 80 mm; med senkede støttebein: y + 60 mm.
- VDI-nr. 4.19: med batterirom S: l1 + 80 mm.
- VDI-nr. 4.20: med batterirom S: l2 + 80 mm.
- VDI-nr. 4.34.1: med batterirom S: arbeidsgangbredde + 80 mm.
- VDI-nr. 4.31.2: med batterirom S: arbeidsgangbredde + 80 mm.
- VDI-nr. 4.35: med batterirom S: Wa + 80 mm.
- VDI-nr. 6.2: ved 5 % innkoblingsvarighet.
- VDI-nr. 10.7: Med utstyrs pakken silentDRIVE: 62 dB (A).

Jungheinrich Norge AS
Alf Bjerckes vei 30 · 0596 Oslo
Postboks 246 Leirdal · 1011 Oslo

Telefon 02350
24-timers servicevakt 480 75 450

kontakt@jungheinrich.no
www.jungheinrich.no

De tyske produksjonsstedene i
Norderstedt, Moosburg og Landsberg er
sertifisert. Det er også vårt
reservedelslager i Kaltenkirchen. ISO 9001
ISO 14001

Jungheinrich-trucker bygges i henhold
til Eusikkerhetsbestemmelsene og CE-
forskriftene



**JUNGHEINRICH**