

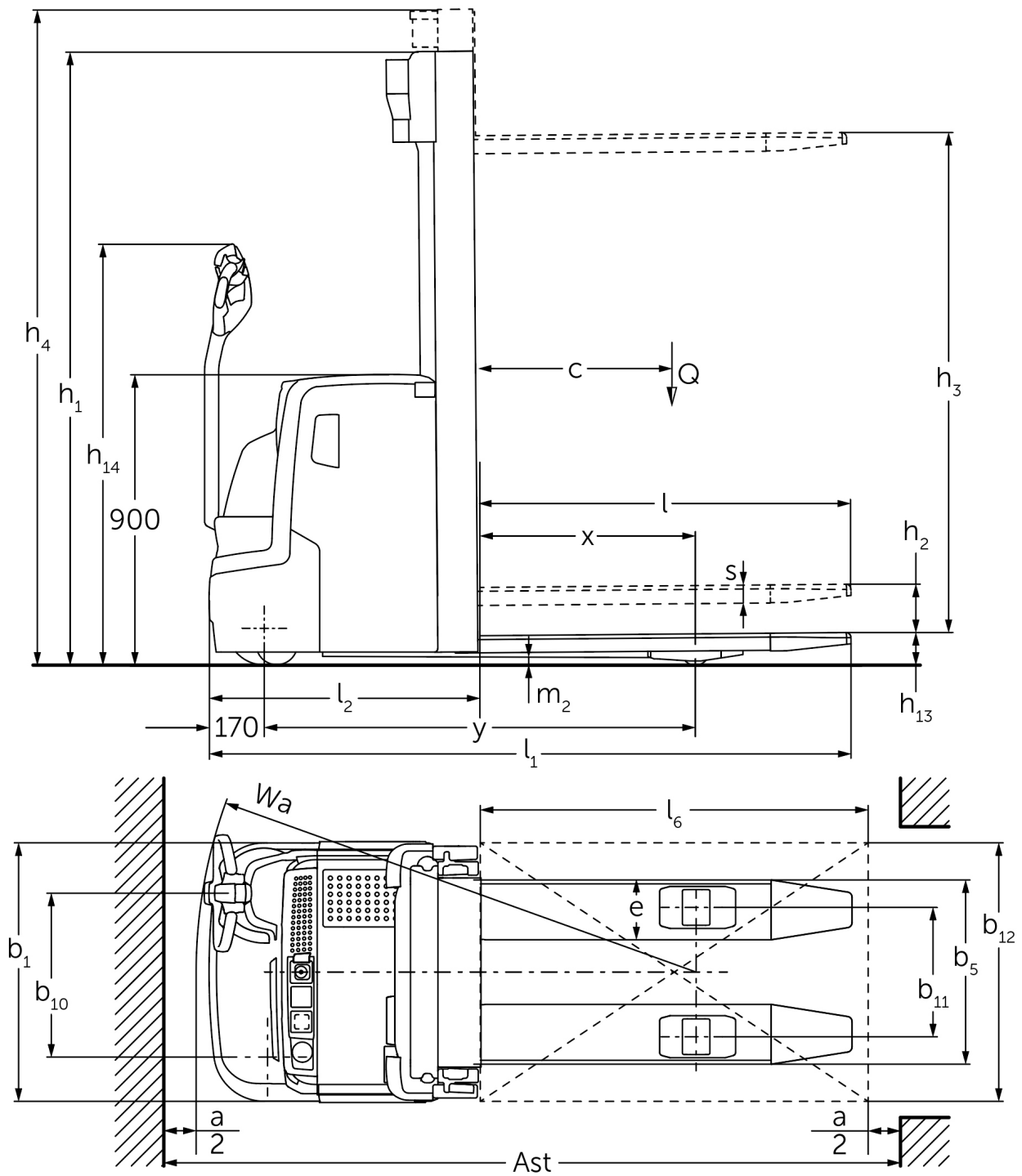


Elektrisk støttebenstruck

EJC 212-230

Løftehøyde: 2500-6000 mm / Løftekapasitet: 1200-3000 kg

EJC 212-230



EJC 212-230

EJC 212	Løftehøyde (h3)	Høyde senket mast (h1)	Friløft (h2)	Høyde løftet mast (h4)
Todelt friløftmast ZZ	2500 mm	1700 mm	1225 mm	2975 mm
	2900 mm	1900 mm	1425 mm	3375 mm
	3200 mm	2050 mm	1575 mm	3675 mm
	3600 mm	2250 mm	1775 mm	4075 mm
	4100 mm	2500 mm	2025 mm	4575 mm
	4300 mm	2600 mm	2125 mm	4775 mm
Todelt teleskopmast ZT	2500 mm	1750 mm	100 mm	2975 mm
	2700 mm	1850 mm	100 mm	3175 mm
	2900 mm	1950 mm	100 mm	3375 mm
	3200 mm	2100 mm	100 mm	3675 mm
	3600 mm	2300 mm	100 mm	4075 mm
	4100 mm	2550 mm	100 mm	4575 mm
Tredelt friløftmast DZ	4090 mm	1845 mm	1338 mm	4597 mm
	4300 mm	1915 mm	1408 mm	4807 mm
	4700 mm	2050 mm	1543 mm	5207 mm
EJC 214	Løftehøyde (h3)	Høyde senket mast (h1)	Friløft (h2)	Høyde løftet mast (h4)
Todelt friløftmast ZZ	2500 mm	1700 mm	1225 mm	2975 mm
	2900 mm	1900 mm	1425 mm	3375 mm
	3200 mm	2050 mm	1575 mm	3675 mm
	3600 mm	2250 mm	1775 mm	4075 mm
	4100 mm	2500 mm	2025 mm	4575 mm
	4300 mm	2600 mm	2125 mm	4775 mm
Todelt teleskopmast ZT	2500 mm	1750 mm	100 mm	2975 mm
	2700 mm	1850 mm	100 mm	3175 mm
	2900 mm	1950 mm	100 mm	3375 mm
	3200 mm	2100 mm	100 mm	3675 mm
	3600 mm	2300 mm	100 mm	4075 mm
	4100 mm	2550 mm	100 mm	4575 mm
	4300 mm	2650 mm	100 mm	4775 mm
Tredelt friløftmast DZ	4090 mm	1830 mm	1341 mm	4579 mm
	4300 mm	1900 mm	1411 mm	4789 mm
	4690 mm	2030 mm	1541 mm	5179 mm
	5350 mm	2250 mm	1761 mm	5839 mm
EJC 214, EJC 216	Løftehøyde (h3)	Høyde senket mast (h1)	Friløft (h2)	Høyde løftet mast (h4)
Tredelt friløftmast DZ	6000 mm	2500 mm	1968 mm	6532 mm
EJC 216	Løftehøyde (h3)	Høyde senket mast (h1)	Friløft (h2)	Høyde løftet mast (h4)
Todelt friløftmast ZZ	2400 mm	1700 mm	1175 mm	2925 mm
	2800 mm	1900 mm	1375 mm	3325 mm
	3100 mm	2050 mm	1525 mm	3625 mm
	3500 mm	2250 mm	1725 mm	4025 mm
	4000 mm	2500 mm	1975 mm	4525 mm
	4200 mm	2600 mm	2075 mm	4725 mm
Todelt teleskopmast ZT	2400 mm	1750 mm	100 mm	2925 mm

	2600 mm	1850 mm	100 mm	3125 mm
	2800 mm	1950 mm	100 mm	3325 mm
	3100 mm	2100 mm	100 mm	3625 mm
	3500 mm	2300 mm	100 mm	4025 mm
	3800 mm	2450 mm	100 mm	4325 mm
	4000 mm	2550 mm	100 mm	4525 mm
	4200 mm	2650 mm	100 mm	4725 mm
	4400 mm	2750 mm	100 mm	4925 mm
Tredelt friløftmast DZ	3990 mm	1830 mm	1298 mm	4522 mm
	4200 mm	1900 mm	1368 mm	4732 mm
	4590 mm	2030 mm	1498 mm	5122 mm
	5250 mm	2250 mm	1718 mm	5782 mm
EJC 220	Løftehøyde (h3)	Høyde senket mast (h1)	Friløft (h2)	Høyde løftet mast (h4)
Todelt friløftmast ZZ	2540 mm	1900 mm	1245 mm	3195 mm
	2840 mm	2050 mm	1395 mm	3495 mm
	3540 mm	2400 mm	1745 mm	4195 mm
Todelt teleskopmast ZT	2540 mm	1950 mm	100 mm	3195 mm
	2840 mm	2100 mm	100 mm	3495 mm
	3540 mm	2450 mm	100 mm	4195 mm
Tredelt friløftmast DZ	3750 mm	1900 mm	1218 mm	4432 mm
	4200 mm	2050 mm	1368 mm	4882 mm
	4800 mm	2250 mm	1568 mm	5482 mm
EJC 230	Løftehøyde (h3)	Høyde senket mast (h1)	Friløft (h2)	Høyde løftet mast (h4)
Todelt teleskopmast ZT	2800 mm	2075 mm	100 mm	3558 mm
Tredelt friløftmast DZ	4250 mm	2075 mm	1320 mm	5006 mm
	4700 mm	2225 mm	1470 mm	5456 mm

VDI-tabell

Stå: 05/2024

Mark	1.1	Produsent (kort navn)	Jungheinrich						
	1.2	Produsentens typebetegnelse	EJC 212	EJC 214	EJC 216	EJC 220	EJC 230		
Mark	1.3	Drivenhet	Elektrisk						
	1.4	Betjening	Gå						
	1.5	Løftekapasitet last	Q kg	1200	1400	1600	2000	3000	
	1.6	Lastsenteravstand	c mm	600					
	1.8	Lastavstand	x mm	689	668		735		
	1.9	Hjulavstand	y mm	1196	1264		1336	1570	
	Vekter	2.1.1	Egenvekt (inkl. batterier)	kg	880	1039	1044	1207	1952
		2.2	Akselbelastning med last foran/bak	kg	660 / 1420	794 / 1645	814 / 1830	878 / 2329	1409 / 3523
		2.3	Akselbelastning uten last foran/bak	kg	590 / 290	721 / 318	724 / 320	805 / 402	1259 / 693
Hjul, chassis	3.1	Hjul	Polyuretan (PU)						
	3.2	Hjuldimensjon foran	Ø 230 x 70						
	3.3	Hjuldimensjon bak	Ø 85 x 110		Ø 85 x 85	Ø 85 x 110			
	3.4	Tilleggshjul	Ø 140 x 54						
	3.5	Hjul, antall foran/bak (x = drivhjul)	1x + 1 / 2		1x + 1 / 4				
	3.6	Sporvidde foran	b10 mm	507					
	3.7	Sporvidde bak	b11 mm	400			370		
Grunnleggende mål	4.2	Høyde senket mast (h1)	h1 mm	1950		2100	2075		
	4.3	Friløft (h2)	h2 mm	100					
	4.4	Løftehøyde (h3)	h3 mm	2900	2800	2840	2800		
	4.5	Høyde løftet mast (h4)	h4 mm	3375	3325	3495	3558		
	4.9	Høyde ledehendelhåndtak i kjøreposisjon min./maks.	h14 mm	850 / 1305					
	4.15	Høyde senket	h13 mm	90			95		
	4.19	Total lengde	l1 mm	1827	1916	1988	2129		
	4.20	Lengde inkl. gaffelrygg	l2 mm	677	766	838	979		
	4.21.1	Totalbredde	b1 mm	800					
	4.22	Gafler (tykkelse, bredde, lengde)	s/ e/l mm	56 x 185 x 1150					85 x 210 x 1150
	4.23	Gaffelbord tilkoblingsklasse	2A			2B			
	4.25	Mål over gafler	b5 mm	570			580		
	4.32	Bakkekларing målt midt mellom akslingene	m2 mm	28	25	18	20		
	Ytelser	5.1	Kjørehastighet med/uten last	km/h	6 / 6				5,5 / 5,5
5.2		Løfthastighet med/uten last	m/s	0,2 / 0,4	0,16 / 0,3	0,15 / 0,3	0,11 / 0,34	0,07 / 0,15	
5.3		Senkehastighet med/uten last	m/s	0,45 / 0,35		0,5 / 0,35	0,25 / 0,25		
5.8		Maks. stigeevne med/uten last	%	8 / 16		7 / 16	5 / 16	2 / 14	
Elektrisk motor / Elektronikk		6.1	Drivmotor, effekt S2 60 min	kW	1	1,6			
		6.2	Løftemotor, effekt ved S3	kW	3				
		6.3	Batteri iht. DIN 43531/35/36	nei					
	6.4	Batterispennning / nominell kapasitet	V / Ah	24 / 200	24 / 300		24 / 375		
	6.5	Batteriets vekt	kg	185	243		288		
	6.6	Energiforbruk iht. VDI-syklus	kWh/h	1,05	1,18	1,32	0		
	6.6.1	Energiforbruk iht. EN-syklus	kWh/h	0,77	0,83	0,91	1,08	0,92	
	6.6.2	CO2-ekvivalent i henhold til EN16796	kg/h	0,4		0,5	0,6	0,5	

Andre	8.1	Type kjørekontroll		AC	
	10.7	Lydtrykknivå i henhold til EN12053, førerens rør	dB (A)	63	70

- Her vises kun tekniske verdier for standardmodellen i henhold til retningslinje VDI 2198. Andre dekk, master eller tilleggsutstyr kan gi andre verdier. Med forbehold om endringer og tekniske nyheter.

Verdiene i tabellen gjelder batterirom S, VBE (EJC 212), M, VBE (EJC 214/216), L, VBE (EJC 220/230) og ZT-mast på 2800/2840/2900 mm.

- VDI-nr. 1.8 til EJC 212/214/216: med DZ-mast: x - 42 mm.
- VDI-nr. 1.8 til EJC 220: med batterirom L, VBE eller L, SBE og DZ-mast: x - 1 mm, M, Li-ion og DZ-mast: x - 71 mm.
- VDI-nr. 1.9 til EJC 212: med batterirom M, VBE eller M, Li-ion: y + 68 mm, L, VBE eller L, SBE: y + 140 mm.
- VDI-nr. 1.9 til EJC 214/216: med batterirom M, Li-ion: y + 0 mm, L, VBE eller L, SBE: y + 72 mm.
- VDI-nr. 1.9 til EJC 220: med batterirom L, VBE eller L, SBE og DZ-mast: y + 70 mm, M, Li-ion: y - 72 mm.
- VDI-nr. 3.3 til EJC 212/214/216: tandem: Ø 85 x 85 mm.
- VDI-nr. 4.19 til EJC 212: med DZ-mast: l1 + 42 mm; med batterirom M, VBE eller M, Li-ion: l1 + 68 mm; L, VBE eller L, SBE: l1 + 140 mm.
- VDI-nr. 4.19 til EJC 214/216: med DZ-mast: l1 + 42 mm; med batterirom M, Li-ion: l1 + 0 mm; L, VBE eller L, SBE: l1 + 72 mm.
- VDI-nr. 4.19 til EJC 220: med DZ-mast: l1 + 71 mm; med batterirom M, Li-ion: l1 - 72 mm.
- VDI-nr. 4.20 til EJC 212: med DZ-mast: l2 + 42 mm; med batterirom M, VBE eller M, Li-ion: l2 + 68 mm, L, VBE eller L, SBE: l2 + 140 mm.
- VDI-nr. 4.20 til EJC 214/216: med DZ-mast: l2 + 42 mm; med batterirom M, Li-ion: l2 + 0 mm; L, VBE eller L, SBE: l2 + 72 mm.
- VDI-nr. 4.20 til EJC 220: med DZ-mast: l2 + 71 mm; med batterirom M, Li-ion: l2 - 72 mm.
- VDI-nr. 4.34.1 til EJC 212: diagonalt iht. VDI: arbeidsgangbredde + 215 mm; med batterirom M, VBE eller M, Li-ion: arbeidsgangbredde + 68 mm, L, VBE eller L, SBE: arbeidsgangbredde + 140 mm; med DZ-mast: arbeidsgangbredde + 42 mm.
- VDI-nr. 4.34.1 til EJC 214/216: diagonalt iht. VDI: arbeidsgangbredde + 215 mm; med batterirom M, Li-ion: arbeidsgangbredde + 0 mm, L, VBE eller L, SBE: arbeidsgangbredde + 72 mm; med DZ-mast: arbeidsgangbredde + 42 mm.
- VDI-nr. 4.34.1 til EJC 220: diagonalt iht. VDI: arbeidsgangbredde + 215 mm; med DZ-mast: arbeidsgangbredde + 71 mm; med batterirom M, Li-ion: arbeidsgangbredde - 72 mm.
- VDI-nr. 4.34.1 til EJC 230: diagonalt iht. VDI: arbeidsgangbredde + 221 mm.
- VDI-nr. 4.34.2 til EJC 212: diagonalt iht. VDI: arbeidsgangbredde + 138 mm; med batterirom M, VBE eller M, Li-ion: arbeidsgangbredde + 68 mm, L, VBE eller L, SBE: arbeidsgangbredde + 140 mm; med DZ-mast: arbeidsgangbredde + 42 mm.
- VDI-nr. 4.34.2 til EJC 214/216: diagonalt iht. VDI: arbeidsgangbredde + 138 mm; med batterirom M, Li-ion: arbeidsgangbredde + 0 mm, L, VBE eller L, SBE: arbeidsgangbredde + 72 mm; med DZ-mast: arbeidsgangbredde + 42 mm.
- VDI-nr. 4.34.2 til EJC 220: diagonalt iht. VDI: arbeidsgangbredde + 138 mm; med DZ-mast: arbeidsgangbredde + 71 mm; med batterirom M, Li-ion: arbeidsgangbredde - 72 mm.
- VDI-nr. 4.34.2 til EJC 230: diagonalt iht. VDI: arbeidsgangbredde + 240 mm.
- VDI-nr. 4.35 til EJC 212: med batterirom M, VBE eller M, Li-ion: Wa + 68 mm, L, VBE eller L, SBE: Wa + 140 mm.
- VDI-nr. 4.35 til EJC 214/216: med batterirom M, Li-ion: Wa + 0 mm, L, VBE eller L, SBE: Wa + 72 mm.
- VDI-nr. 4.35 til EJC 220: med batterirom L, VBE eller L, SBE og DZ-mast: Wa + 70 mm.
- VDI-nr. 5.3: med ZZ-/DZ-mast: senkehastigheten i friløft ligger under angitt verdi.

Jungheinrich Norge AS
Alf Bjerckes vei 30 · 0596 Oslo
Postboks 246 Leirdal · 1011 Oslo

Telefon 02350
24-timers servicevakt 480 75 450

kontakt@jungheinrich.no
www.jungheinrich.no

De tyske produksjonsstedene i
Norderstedt, Moosburg og Landsberg er
sertifisert. Det er også vårt
reservedelslager i Kaltenkirchen. ISO 9001
ISO 14001

Jungheinrich-trucker bygges i henhold
til Eusikkerhetsbestemmelsene og CE-
forskriftene



**JUNGHEINRICH**