



## **Elektrisk støttebenstruck** **EMC 105 / 110 / B10**

Løftehøyde: 1540-2000 mm / Løftekapasitet: 1000 kg

**JUNGHEINRICH**

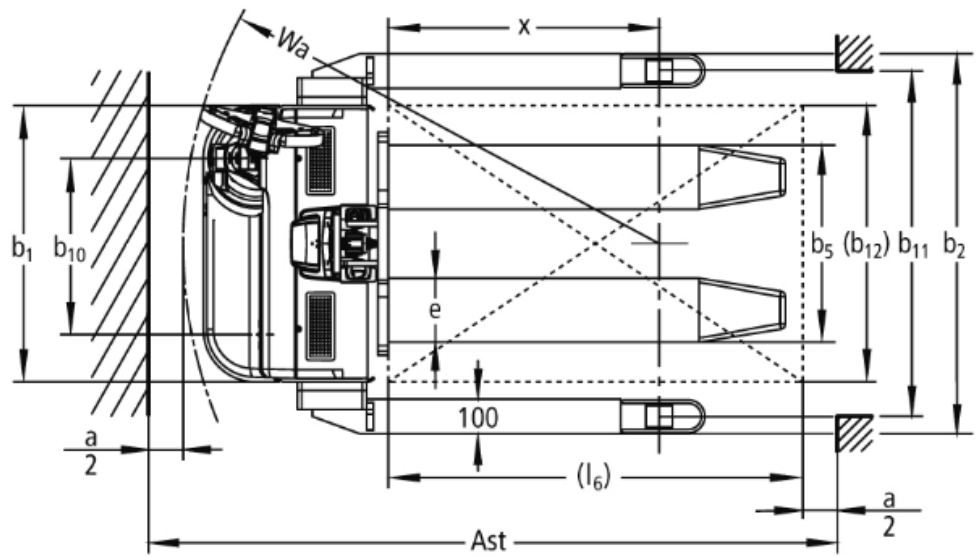
# EMC 105 / 110 / B10



EMC 105 / 110 / B10



# EMC 105 / 110 / B10



# EMC 105 / 110 / B10

EMC 105, EMC 110 , EMC B10	Løftehøyde (h3)	Høyde senket mast (h1)	Friløft (h2)	Høyde løftet mast (h4)
	1540 mm	1970 mm	1540 mm	1970 mm
	2000 mm	2430 mm	2000 mm	2430 mm

# VDI-tabell

Stå: 05/2024

Mark	1.1	Produsent (kort navn)		Jungheinrich		
	1.2	Produsentens typebetegnelse		EMC 105	EMC 110	EMC B10
	1.3	Drivenhet		Elektrisk		
	1.4	Betjening		Gå/ledehendel		
	1.5	Løftekapasitet last	Q kg	500	1000	
	1.6	Lastsenteravstand	c mm	600		
	1.8	Lastavstand	x mm	764	784	
	1.9	Hjulavstand	y mm	1149	1168	
	Vekter	2.1.1	Egenvekt (inkl. batterier)	kg	460	490
2.2		Akselbelastning med last foran/bak	kg	465 / 485	500 / 990	530 / 1005
2.3		Akselbelastning uten last foran/bak	kg	330 / 130	350 / 140	390 / 145
Hjul, chassis	3.1	Hjul		Polyuretan (PU)		
	3.2	Hjuldimensjon foran		Ø 230 x 70		
	3.3	Hjuldimensjon bak		Ø 38 x 60	Ø 77 x 70 / Ø 77 x 50	Ø 77 x 75 / Ø 77 x 50
	3.4	Tilleggshjul		Ø 150 x 54		Ø 140x 54
	3.5	Hjul, antall foran/bak (x = drivhjul)		1x +1 / 4	1x +1/2	
	3.6	Sporvidde foran	b10 mm	510		
	3.7	Sporvidde bak	b11 mm	365	415	1000
	3.7.1	2. Sporvidde bak	mm	-		1170
	3.7.2	3. Sporvidde bak	mm	-		1370
Grunnleggende mål	4.2	Høyde senket mast (h1)	h1 mm	1970		
	4.3	Friløft (h2)	h2 mm	1588	1540	
	4.4	Løftehøyde (h3)	h3 mm	1588	1540	
	4.5	Høyde løftet mast (h4)	h4 mm	1970		
	4.9	Høyde ledehendelhåndtak i kjøreposisjon min./maks.	h14 mm	821 / 1305		
	4.15	Høyde senket	h13 mm	40	88	
	4.19	Total lengde	l1 mm	1685		
	4.20	Lengde inkl. gaffelrygg	l2 mm	535		
	4.21.1	Totalbredde	b1 mm	800		
	4.21.2	Totalbredde	b2 mm	-		1100
	4.22	Gafler (tykkelse, bredde, lengde)	s/ e/l mm	34 x 185 x 1150	56 x 185 x 1150	
	4.25	Mål over gafler	b5 mm	550	570	
	4.32	Bakkekларing målt midt mellom akslingene	m2 mm	8	30	40
	4.34.1	Arbeidsbredde (pall 1000 x 1200 på tverrsnitt)	Ast mm	2247	1945	
	4.34.2	Arbeidsbredde (pall 800x1200 langsgående)	Ast mm	2125	1995	
4.35	Svingradius	Wa mm	1334	1378		
Ytelser	5.1	Kjørehastighet med/uten last	km/h	4,2 / 5		
	5.2	Løftehastighet med/uten last	m/s	0,09 / 0,16		
	5.3	Senkehastighet med/uten last	m/s	0,12 / 0,13		
	5.7	Stigeevne med/uten last	%	3,5 / 15		
	5.10	Driftsbrems		Generatorisk		
Elektrisk motor / Elektronikk	6.1	Drivmotor, effekt S2 60 min	kW	0,5		
	6.2	Løftemotor, effekt ved S3	kW	1,5		
	6.3	Batteri iht. DIN 43531/35/36		nei		
	6.4	Batterispennning / nominell kapasitet	V / Ah	12 / 70		
	6.5	Batteriets vekt	kg	63		

	6.6	Energiforbruk iht. VDI-syklus	kWh/h	0
	6.6.1	Energiforbruk iht. EN-syklus	kWh/h	0,4
	6.6.2	CO2-ekvivalent i henhold til EN16796	kg/h	0,2
Andre	8.1	Type kjørekontroll		AC
	10.7	Lydtrykknivå i henhold til EN12053, førerens rør	dB (A)	70

- Her vises kun tekniske verdier for standardmodellen i henhold til retningslinje VDI 2198. Andre dekk, master eller tilleggsutstyr kan gi andre verdier. Med forbehold om endringer og tekniske nyheter.

Verdier for mast MM1540

- VDI-nr. 4.21: For EMC B10: støtteben kan leveres i tre bredder: 1100/1270/1470 mm
- VDI-nr. 4.34.1: diagonalt iht. VDI: arbeidsgangbredde + 272 mm
- VDI-nr. 4.34.2: diagonalt iht. VDI: arbeidsgangbredde + 160 mm

**Jungheinrich Norge AS**  
Alf Bjerckes vei 30 · 0596 Oslo  
Postboks 246 Leirdal · 1011 Oslo

Telefon 02350  
24-timers servicevakt 480 75 450

[kontakt@jungheinrich.no](mailto:kontakt@jungheinrich.no)  
[www.jungheinrich.no](http://www.jungheinrich.no)

De tyske produksjonsstedene i  
Norderstedt, Moosburg og Landsberg er  
sertifisert. Det er også vårt  
reservedelslager i Kaltenkirchen. ISO 9001  
ISO 14001

Jungheinrich-trucker bygges i henhold  
til Eusikkerhetsbestemmelsene og CE-  
forskriftene



**JUNGHEINRICH**