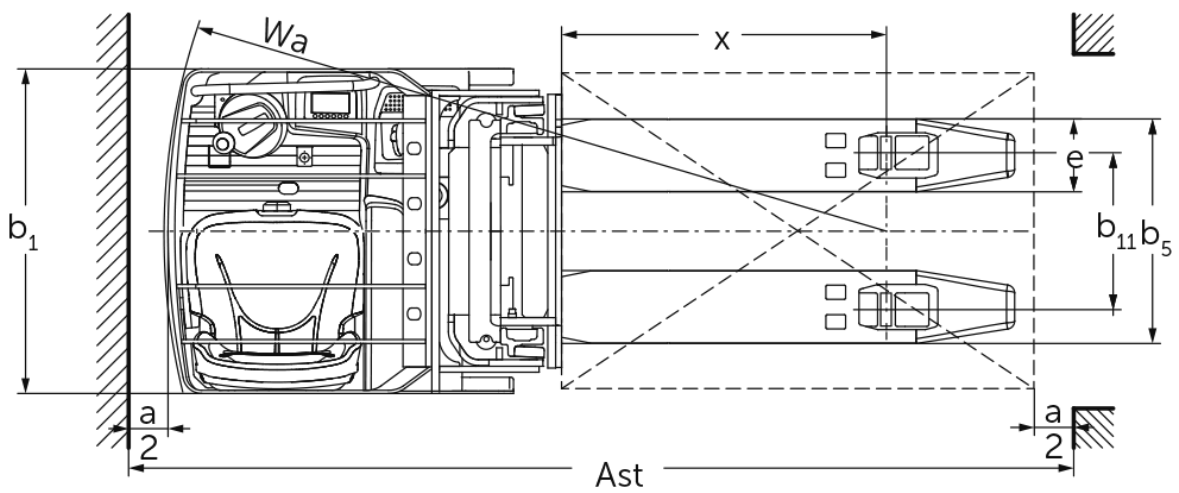
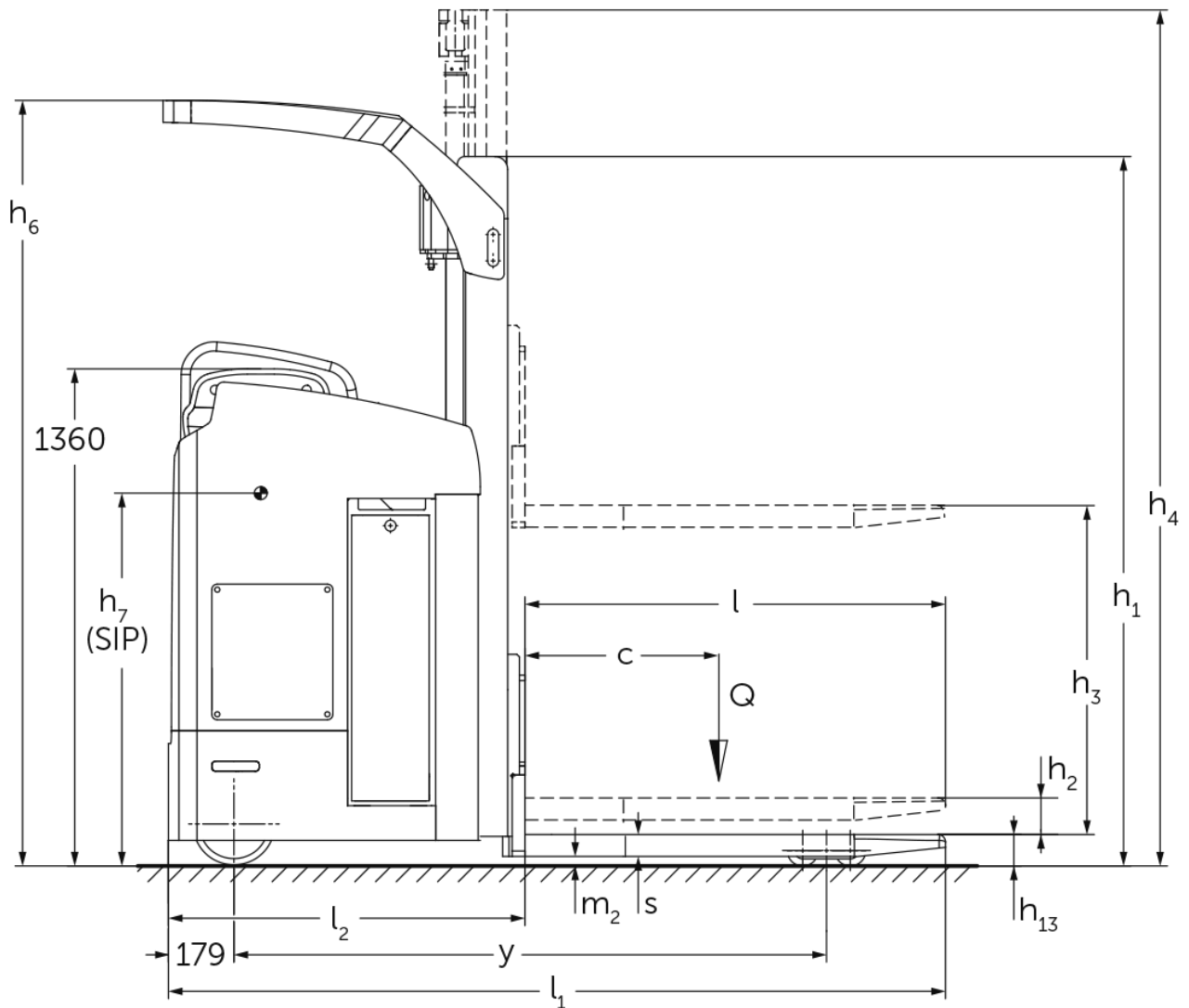




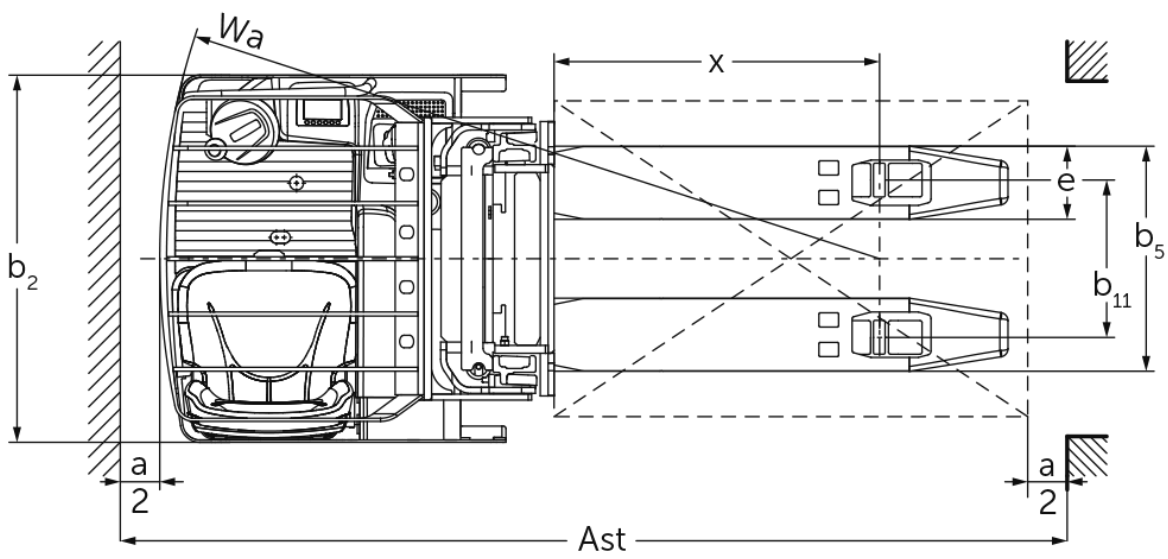
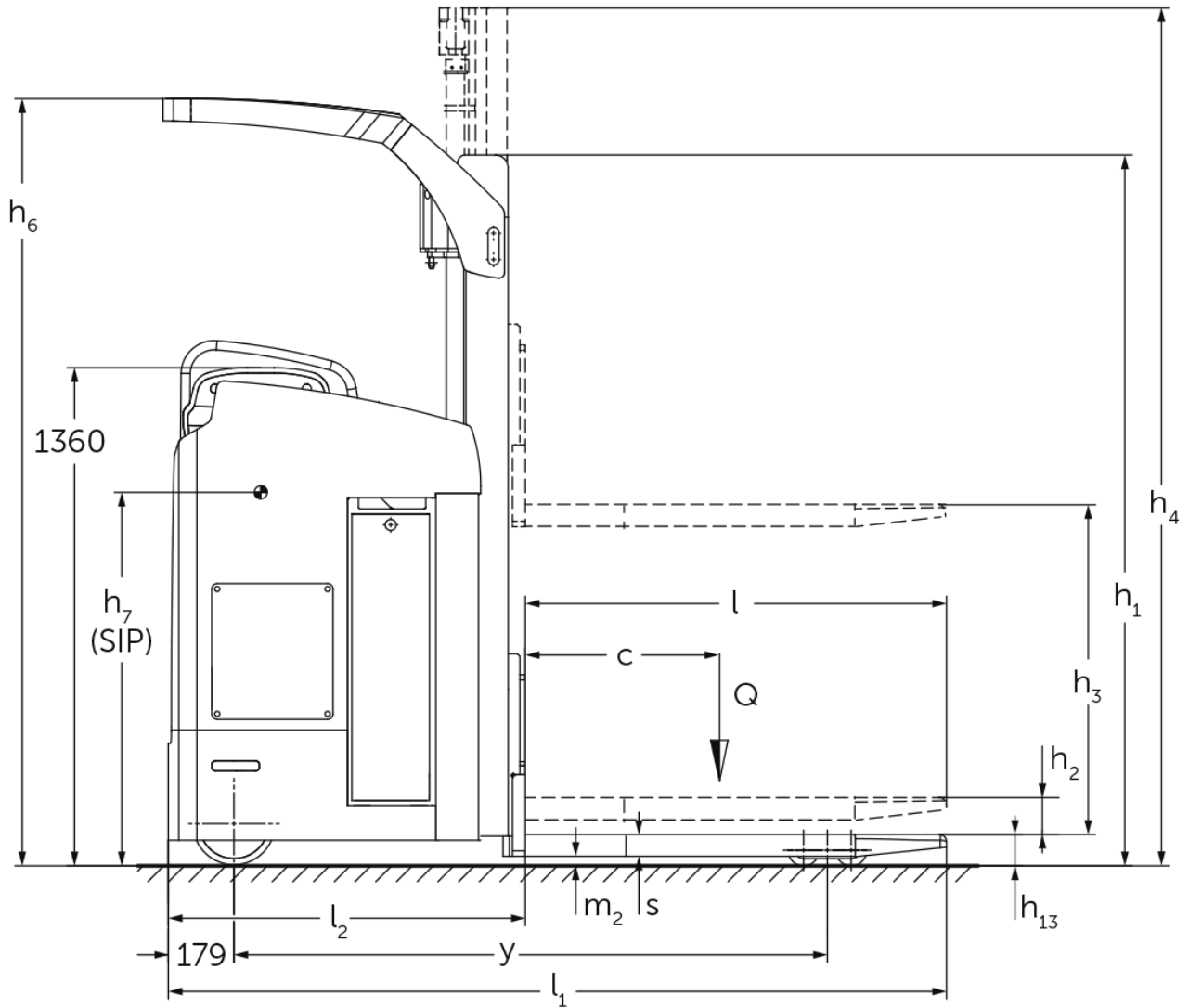
**Elektrisk støttebenstruck med
tverrstilt førersete**
ESC 214-316 / 214z-316z

Løftehøyde: 2800-6200 mm / Løftekapasitet: 1400-1600 kg

ESC 214-316 / 214z-316z



ESC 214-316 / 214z-316z



ESC 214-316 / 214z-316z

ESC 214, ESC 214z	Løftehøyde (h3)	Høyde senket mast (h1)	Friløft (h2)	Høyde løftet mast (h4)	Høyde på beskyttende tak (hytte)
Todelt friløftmast ZZ	2900 mm	1945 mm	1420 mm	3422 mm	2093 mm
	3200 mm	2095 mm	1570 mm	3722 mm	2243 mm
	3600 mm	2295 mm	1770 mm	4122 mm	2288 mm
	4100 mm	2545 mm	2020 mm	4622 mm	2288 mm
	4300 mm	2645 mm	2120 mm	4822 mm	2288 mm
Todelt teleskopmast ZT	2900 mm	1995 mm	100 mm	3422 mm	2093 mm
	3200 mm	2145 mm	100 mm	3722 mm	2243 mm
	3600 mm	2345 mm	100 mm	4122 mm	2288 mm
	4100 mm	2595 mm	100 mm	4622 mm	2288 mm
	4300 mm	2695 mm	100 mm	4822 mm	2288 mm
Tredelt friløftmast DZ	4300 mm	1945 mm	1426 mm	4830 mm	2093 mm
	5350 mm	2295 mm	1776 mm	5880 mm	2288 mm
ESC 216, ESC 216z, ESC 316, ESC 316z	Løftehøyde (h3)	Høyde senket mast (h1)	Friløft (h2)	Høyde løftet mast (h4)	Høyde på beskyttende tak (hytte)
Todelt friløftmast ZZ	2800 mm	1945 mm	1373 mm	3372 mm	2093 mm
	3100 mm	2095 mm	1523 mm	3672 mm	2243 mm
	3500 mm	2295 mm	1723 mm	4072 mm	2288 mm
	4000 mm	2545 mm	1973 mm	4572 mm	2288 mm
	4200 mm	2645 mm	2073 mm	4772 mm	2288 mm
Todelt teleskopmast ZT	2800 mm	1995 mm	100 mm	3372 mm	2093 mm
	3100 mm	2145 mm	100 mm	3672 mm	2243 mm
	3500 mm	2345 mm	100 mm	4072 mm	2288 mm
	4000 mm	2595 mm	100 mm	4572 mm	2288 mm
	4200 mm	2695 mm	100 mm	4772 mm	2288 mm
Tredelt friløftmast DZ	4200 mm	1945 mm	1376 mm	4770 mm	2093 mm
	5250 mm	2295 mm	1726 mm	5820 mm	2288 mm
	6200 mm	2615 mm	2046 mm	6790 mm	2288 mm

VDI-tabell

Stå: 05/2024

			Jungheinrich						
			ESC 214	ESC 216	ESC 214z	ESC 216z	ESC 316	ESC 316z	
Mark	1.1	Produsent (kort navn)	Jungheinrich						
	1.2	Produsentens typebetegnelse	ESC 214	ESC 216	ESC 214z	ESC 216z	ESC 316	ESC 316z	
	1.3	Drivenhet	Elektrisk						
	1.4	Betjening	Sittende						
	1.5	Løftekapasitet last	Q	kg	1400	1600	1400	1600	
	1.6	Lastsenteravstand	c	mm	600				
	1.8	Lastavstand	x	mm	860	874	860	874	
	1.9	Hjulavstand	y	mm	1656	1685	1656	1700	
	Vekter	2.1.1	Egenvekt (inkl. batterier)	kg	1590	1660	1746	1685	
2.2		Akselbelastning med last foran/bak	kg	1316 / 1674	1340 / 1850	1285 / 1775	1370 / 1890	1459 / 1228	1432 / 1857
2.3		Akselbelastning uten last foran/bak	kg	1113 / 477	1162 / 498	1891 / 518	1190 / 495		
Hjul, chassis	3.1	Hjul	Polyuretan (PU)						
	3.2	Hjuldimensjon foran	Ø 230 x 77						
	3.3	Hjuldimensjon bak	Ø 85 x 85						
	3.4	Tilleggshjul	Ø 140 x 126						
	3.5	Hjul, antall foran/bak (x = drivhjul)	2 + 1x / 4						
	3.6	Sporvidde foran	b10	mm	544	645			
	3.7	Sporvidde bak	b11	mm	385				
Grunnleggende mål	4.2	Høyde senket mast (h1)	h1	mm	1995				
	4.3	Friløft (h2)	h2	mm	100				
	4.4	Løftehøyde (h3)	h3	mm	2900	2800	2900	2800	
	4.5	Høyde løftet mast (h4)	h4	mm	3422				
	4.6	Initialløft	h5	mm	-	125	-	125	
	4.7	Høyde på beskyttende tak (hytte)	h6	mm	2095				
	4.8	Setehøyde / ståhøyde	h7	mm	1020				
	4.15	Høyde senket	h13	mm	90				
	4.19	Total lengde	l1	mm	2125	2140	2125	2155	
	4.20	Lengde inkl. gaffelrygg	l2	mm	975	990	975	1005	
	4.21.1	Totalbredde	b1	mm	820	930			
	4.22	Gafler (tykkelse, bredde, lengde)	s/ e/l	mm	60 x 185 x 1150				
	4.25	Mål over gafler	b5	mm	570				
	4.32	Bakkeklaring målt midt mellom akslingene	m2	mm	30	25	30	25	
	4.34.1	Arbeidsbredde (pall 1000 x 1200 på tversnitt)	Ast	mm	-	2353	2383		
4.34.2	Arbeidsbredde (pall 800x1200 langsgående)	Ast	mm	2383	2398	2403	2433		
4.35	Svingradius	Wa	mm	1843	1872	1863	1907		
Ytelser	5.1	Kjørehastighet med/uten last	km/h	9,1 / 9,1					
	5.2	Løfthastighet med/uten last	m/s	0,15 / 0,24	0,13 / 0,24	0,14 / 0,23	0,13 / 0,24	0,14 / 0,23	
	5.3	Senkehastighet med/uten last	m/s	0,42 / 0,42	0,42 / 0,38	0,42 / 0,42	0,42 / 0,38		
	5.7	Stigeevne med/uten last	%	7 / 12					
	5.10	Driftsbrems		elektrisk					
Elektrisk motor / Elektronikk	6.1	Drivmotor, effekt S2 60 min	kW	2,8					
	6.2	Løftemotor, effekt ved S3	kW	3					
	6.3	Batteri iht. DIN 43531/35/36		nei					
	6.4	Batterispenning / nominell kapasitet	V / Ah	24 / 465					

	6.5	Batteriets vekt	kg	380				
	6.6	Energiforbruk iht. VDI-syklus	kWh/h	0			2,5	
	6.6.1	Energiforbruk iht. EN-syklus	kWh/h	0,94	1,02	0,94	1,02	1,04
	6.6.2	CO2-ekvivalent i henhold til EN16796	kg/h	0,5				
Andre	8.1	Type kjørekontroll		AC				
<p>- Her vises kun tekniske verdier for standardmodellen i henhold til retningslinje VDI 2198. Andre dekk, master eller tilleggsutstyr kan gi andre verdier. Med forbehold om endringer og tekniske nyheter.</p>								

Verdiene i tabellen gjelder for ZT-mast 2800/2900, senket initialløft.

VDI-nr. 1.8: for ESC 214z/216z/316z: hevet initialløft: x - 78 mm.

VDI-nr. 1.9: for ESC 214z/216z/316z: hevet initialløft: y - 78 mm.

VDI-nr. 4.34.2: Diagonalt iht. VDI: arbeidsgangbredde + 190 mm.

VDI-nr. 4.35: for ESC 214z/216z/316z: hevet initialløft: Wa - 78 mm.

Jungheinrich Norge AS
Alf Bjerckes vei 30 · 0596 Oslo
Postboks 246 Leirdal · 1011 Oslo

Telefon 02350
24-timers servicevakt 480 75 450

kontakt@jungheinrich.no
www.jungheinrich.no

De tyske produksjonsstedene i
Norderstedt, Moosburg og Landsberg er
sertifisert. Det er også vårt
reservedelslager i Kaltenkirchen. ISO 9001
ISO 14001

Jungheinrich-trucker bygges i henhold
til Eusikkerhetsbestemmelsene og CE-
forskriftene



**JUNGHEINRICH**