

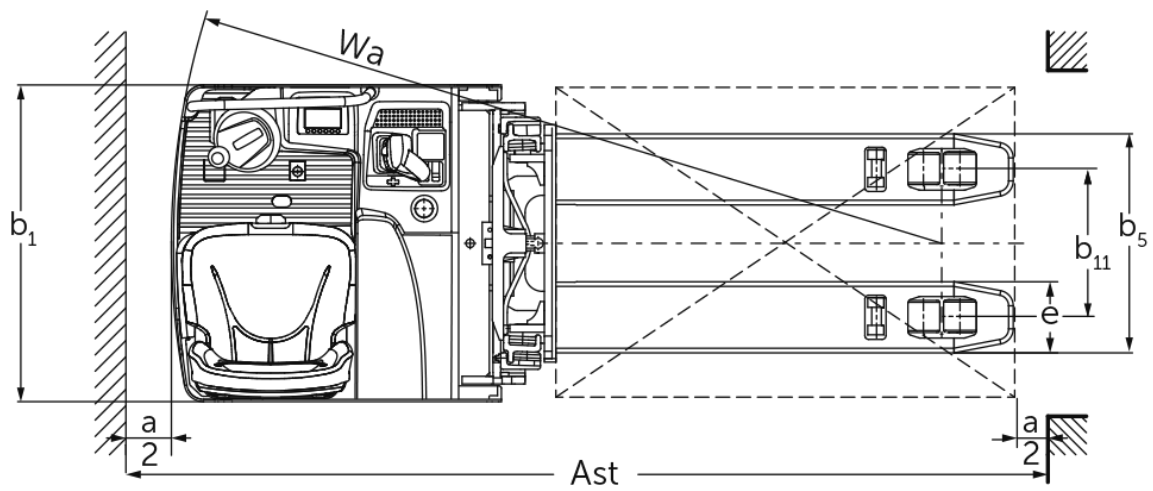
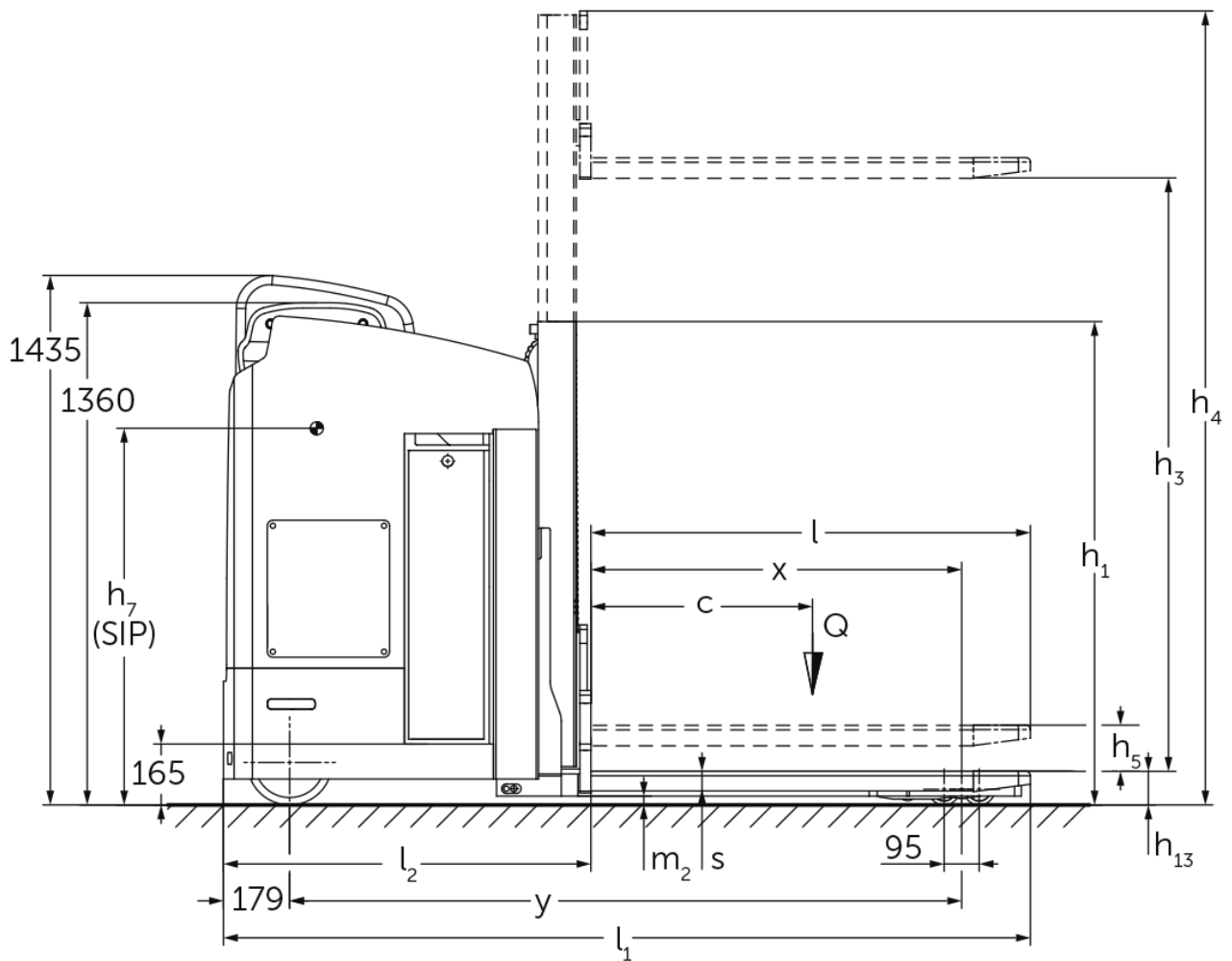


## **Elektrisk støttebenstruck med tverrstilt fører sete**

### **ESD 220**

Løftehøyde: 1660 mm / Løftekapasitet: 2000 kg

# ESD 220



# ESD 220

ESD 220	Løftehøyde (h3)	Høyde senket mast (h1)	Friløft (h2)	Høyde løftet mast (h4)
Todelt teleskopmast ZT	1660 mm	1310 mm	100 mm	2150 mm

# VDI-tabell

Stå: 05/2024

Mark	1.1	Produsent (kort navn)			Jungheinrich
	1.2	Produsentens typebetegnelse			<b>ESD 220</b>
	1.3	Drivenhet			Elektrisk
	1.4	Betjening			Sittende
	1.5	Løftekapasitet last	Q	kg	2000
	1.5.1	Nominel lastkapasitet / last ved initialløft	Q	kg	1000
	1.5.2	Nominell lastkapasitet / belastning på tilleggsløft	Q	kg	2000
	1.6	Lastsenteravstand	c	mm	600
	1.8	Lastavstand	x	mm	1004
1.9	Hjulavstand	y	mm	1820	
Vekter	2.1.1	Egenvekt (inkl. batterier)		kg	1350
	2.2	Akselbelastning med last foran/bak		kg	1340 / 2010
	2.3	Akselbelastning uten last foran/bak		kg	982 / 368
Hjul, chassis	3.1	Hjul			Polyuretan (PU)
	3.2	Hjuldimensjon foran			Ø 230 x 77
	3.3	Hjuldimensjon bak			Ø 85 x 85
	3.4	Tilleggshjul			Ø 140 x 54
	3.5	Hjul, antall foran/bak (x = drivhjul)			2 + 1x / 4
	3.6	Sporvidde foran	b10	mm	544
	3.7	Sporvidde bak	b11	mm	380
Grunnleggende mål	4.2	Høyde senket mast (h1)	h1	mm	1310
	4.3	Friløft (h2)	h2	mm	100
	4.4	Løftehøyde (h3)	h3	mm	1660
	4.5	Høyde løftet mast (h4)	h4	mm	2150
	4.6	Initialløft	h5	mm	110
	4.8	Setehøyde / ståhøyde	h7	mm	1020
	4.15	Høyde senket	h13	mm	90
	4.19	Total lengde	l1	mm	2185
	4.20	Lengde inkl. gaffelrygg	l2	mm	995
	4.21.1	Totalbredde	b1	mm	820
	4.22	Gafler (tykkelse, bredde, lengde)	s/e/l	mm	65 x 185 x 1190
	4.25	Mål over gafler	b5	mm	570
	4.32	Bakkeklaring målt midt mellom akslingene	m2	mm	25
	4.34.2	Arbeidsbredde (pall 800x1200 langsgående)	Ast	mm	2399
4.35	Svingradius	Wa	mm	2003	
Ytelser	5.1	Kjørehastighet med/uten last		km/h	9,1 / 9,1
	5.2	Løftehastighet med/uten last		m/s	0,2 / 0,39
	5.3	Senkehastighet med/uten last		m/s	0,47 / 0,47
	5.8	Maks. stigeevne med/uten last		%	8 / 14
	5.10	Driftsbremse			Generatorisk
Elektrisk motor / Elektronikk	6.1	Drivmotor, effekt S2 60 min		kW	2,8
	6.2	Løftemotor, effekt ved S3		kW	3
	6.3	Batteri iht. DIN 43531/35/36			nei
	6.4	Batterispennning / nominell kapasitet		V / Ah	24 / 465
	6.5	Batteriets vekt		kg	380
	6.6	Energiforbruk iht. VDI-syklus		kWh/h	0
	6.6.1	Energiforbruk iht. EN-syklus		kWh/h	0,61

	6.6.2	CO2-ekvivalent i henhold til EN16796	kg/h	0,3
Andre	8.1	Type kjørekontroll		AC
<p>- Her vises kun tekniske verdier for standardmodellen i henhold til retningslinje VDI 2198. Andre dekk, master eller tilleggsutstyr kan gi andre verdier. Med forbehold om endringer og tekniske nyheter.</p>				

Verdiene i tabellen gjelder for mast ZT 1660, senket initialløft.

VDI-nr. 1.8: hevet initialløft: x - 78 mm.

VDI-nr. 1.9: hevet initialløft: y - 78 mm.

VDI-nr. 4.35: hevet initialløft: Wa - 78 mm.

**Jungheinrich Norge AS**  
Alf Bjerckes vei 30 · 0596 Oslo  
Postboks 246 Leirdal · 1011 Oslo

Telefon 02350  
24-timers servicevakt 480 75 450

[kontakt@jungheinrich.no](mailto:kontakt@jungheinrich.no)  
[www.jungheinrich.no](http://www.jungheinrich.no)

De tyske produksjonsstedene i  
Norderstedt, Moosburg og Landsberg er  
sertifisert. Det er også vårt  
reservedelslager i Kaltenkirchen. ISO 9001  
ISO 14001

Jungheinrich-trucker bygges i henhold  
til Eusikkerhetsbestemmelsene og CE-  
forskriftene



**JUNGHEINRICH**