



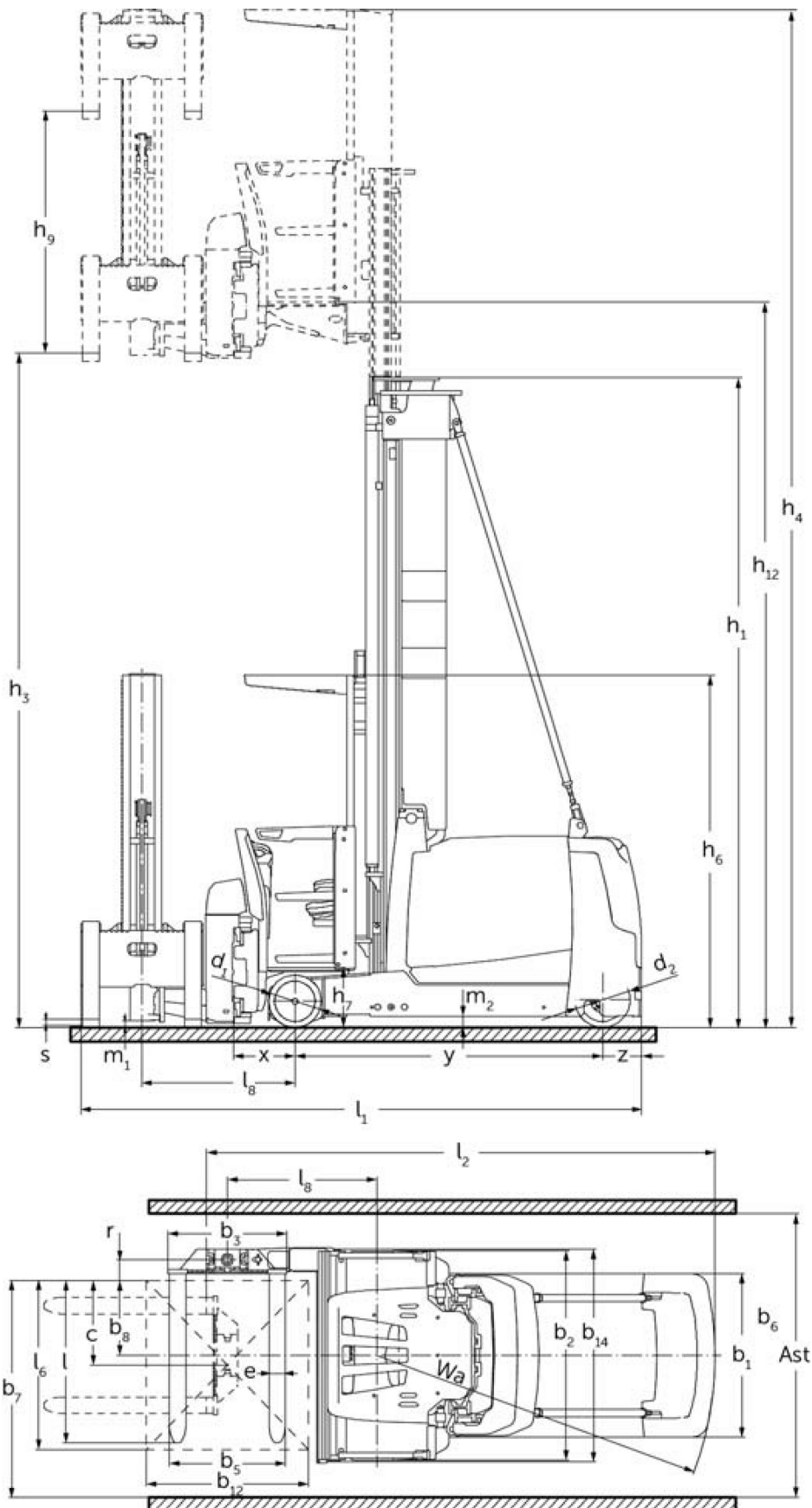
Mobil robot automatisert smalgangslager

EKX 514a / 516ka / 516a

Løfthøyde: 11000-13000 mm / Løftekapasitet: 1400-1600 kg

JUNGHEINRICH

EKX 514a / 516ka / 516a



VDI-tabell

Stå: 05/2024

Mark	1.1	Produsent (kort navn)		Jungheinrich		
	1.2	Produsentens typebetegnelse		EKX 514a	EKX 516ka	EKX 516a
	1.3	Drivenhet		Elektrisk		
	1.4	Betjening		Automatisk		
	1.5	Løftekapasitet last	Q kg	1400	1600	
	1.6	Lastsenteravstand	c mm	600		
	1.8	Lastavstand	x mm	445		
	1.9	Hjulavstand	y mm	1840	1950	2220
	Vekter	2.1.1	Egenvekt (inkl. batterier)	kg	6350	6750
2.2		Akselbelastning med last foran/bak	kg	5720 / 1880	6190 / 2060	6590 / 2810
2.3		Akselbelastning uten last foran/bak	kg	3850 / 2500	3980 / 2770	4480 / 3420
Hjul, chassis	3.1	Hjul		Besthane		
	3.2	Hjuldimensjon foran		Ø 380 x 192		
	3.3	Hjuldimensjon bak		Ø 400 x 160		
	3.5	Hjul, antall foran/bak (x = drivhjul)		2 / 1x		
Grunnleggende mål	4.2	Høyde senket mast (h1)	h1 mm	2955		
	4.4	Løftehøyde (h3)	h3 mm	3500		
	4.5	Høyde løftet mast (h4)	h4 mm	6050		
	4.20	Lengde inkl. gaffelrygg	l2 mm	3379	3489	3759
	4.21.1	Totalbredde	b1 mm	1210		
	4.22	Gafler (tykkelse, bredde, lengde)	s/ e/l mm	50 x 120 x 1200		
	4.31	Bakkeklaring med last målt under mast	m1 mm	80		
	4.32	Bakkeklaring målt midt mellom akslingene	m2 mm	80	-	80
Ytelser	5.1	Kjørehastighet med/uten last	km/h	10,5 / 10,5	12 / 12	
	5.10	Driftsbremse		regenerativ		
	5.11	Parkeringsbremse		elektrisk fjærkraftbremse		
Elektrisk motor / Elektronikk	6.2	Løftemotor, effekt ved S3	kW	25		
	6.3	Batteri iht. DIN 43531/35/36		3 PzS 465	4 PzS 620	6 PzS 930
	6.4	Batterispennning / nominell kapasitet	V	80		
	6.5	Batteriets vekt	kg	1238	1558	2178
Andre	8.1	Type kjørekontroll		AC synkron reluktans		
	10.5	Utførelse styring		elektrisk		
	10.7	Lydtrykknivå i henhold til EN12053, førerens rør	dB (A)	64		

- Her vises kun tekniske verdier for standardmodellen i henhold til retningslinje VDI 2198. Andre dekk, master eller tilleggsutstyr kan gi andre verdier. Med forbehold om endringer og tekniske nyheter.

Jungheinrich Norge AS

Alf Bjerckes vei 30 · 0596 Oslo
Postboks 246 Leirdal · 1011 Oslo

Telefon 02350
24-timers servicevakt 480 75 450

kontakt@jungheinrich.no
www.jungheinrich.no

De tyske produksjonsstedene i
Norderstedt, Moosburg og Landsberg er
sertifisert. Det er også vårt
reservedelslager i Kaltenkirchen. ISO 9001
ISO 14001

**JUNGHEINRICH**