



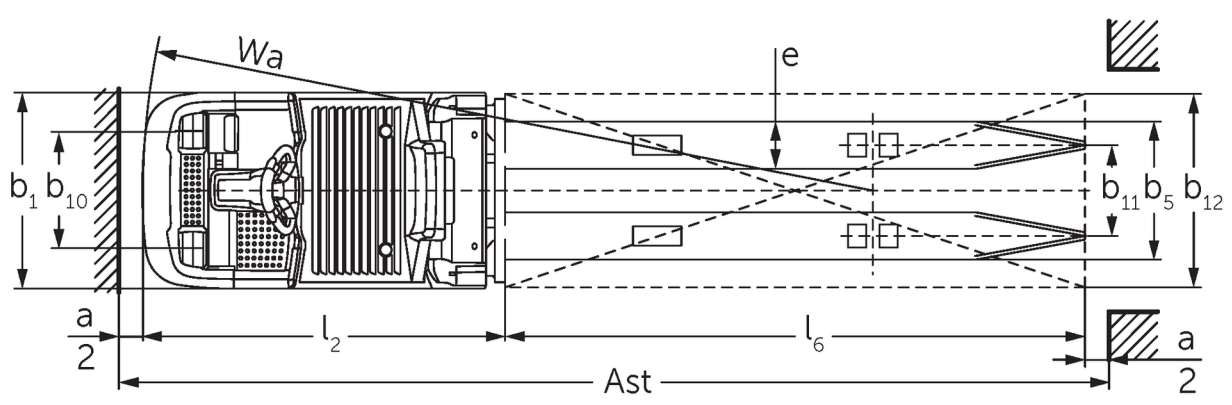
Horizontale orderverzameltruck **ECE 320**

Hefhoogte: 750 mm / Draagvermogen: 2000 kg

ECE 320



ECE 320



VDI-tabel

Stand: 05/2024

Kenmerken	1.1	Fabrikant (korte naam)		Jungheinrich	
	1.2	Typeaanduiding fabrikant		ECE 320	ECE 320 HP
	1.3	Aandrijving		Elektrisch	
	1.4	Bediening		Orderverzameltruck	
	1.5	Draagvermogen/last	Q kg	2000	
	1.6	Lastzwaartepuntafstand	c mm	1200	
	1.8	Lastafstand	x mm	1522	
	1.9	Wielbasis	y mm	2652	2803
	Gewichten	2.1.1	Eigen gewicht (incl. accu)	kg	1300
2.2		Aslast met last voor/achter	kg	1120 / 2180	1240 / 2250
2.3		Aslast onbelast voor/achter	kg	900 / 400	1020 / 470
Wielen/chassis	3.1	Banden		Polyurethaan (PU)	
	3.2	Bandenmaat, voor		Ø 230 x 78	
	3.3	Bandenmaat, achter		Ø 85 x 85	
	3.4	Extra wielen		Ø 180 x 65	
	3.5	Wielen, aantal voor/achter (x=aangedreven)		1+1x/4	
	3.6	Spoorbreedte, voor	b10 mm	481	
	3.7	Spoorbreedte, achter	b11 mm	345	
	3.7.1	2. Spoorbreedte, achter	mm	375	
Afmetingen	4.4	Heffing (h3)	h3 mm	750	
	4.9	Hoogte disselgreep tijdens rijden min./max.	h14 mm	1374 / 1418	
	4.15	Gedaalde hoogte	h13 mm	90	
	4.19	Totale lengte	l1 mm	3747	3897
	4.20	Lengte inclusief vorkrug	l2 mm	1347	1497
	4.21.1	Totale breedte	b1 mm	810	
	4.22	Vorkafmetingen	s/e/l mm	70 x 195 x 2400	
	4.25	Maat over de vorken	b5 mm	540	
	4.32	Bodemvrijheid midden wielbasis	m2 mm	20	
	4.34.2	Werkbreedte (pallet 800x1200 longitudinaal)	Ast mm	3947	4097
4.35	Draaicirkel	Wa mm	2869	3019	
Prestaties	5.1	Rijsnelheid met/zonder belasting (Efficiency drivePLUS)	km/u	9,5 / 12,5 9,5 / 14	
	5.2	Hefsnelheid met/zonder belasting	m/s	0,09 / 0,16	
	5.3	Daalsnelheid met/zonder belasting	m/s	0,11 / 0,11	
	5.8	Max. hellingsgraad met/zonder belasting (Efficiency drivePLUS)	%	6 / 15 6 / 15	
	5.10	Rem		regeneratief	
E-motor/elektronica	6.1	Tractiemotor, vermogen S2 60 min (Efficiency drivePLUS)	kW	2,8 3,2	
	6.2	Hefmotor, vermogen op S3 (ED) 15%	kW	1,5	
	6.4	Accuspanning/nominaal vermogen	V / Ah	24 / 465	
	6.5	Accugewicht	kg	370	
	6.6.1	Energieverbruik volgens EN-cyclus (Efficiency PLUS)	kWh/u	0,6 0,63	
	6.6.2	CO2-equivalent volgens EN16796 (Efficiency PLUS)	kg/h	0,3 0,3	
	6.7	Verwerkingscapaciteit (Efficiency PLUS)	t/h	102 104	100 102
	6.8.1	Energieverbruik bij max. verwerkingscapaciteit (Efficiency PLUS)	kWh/u	1,52 1,72	1,53 1,72
Overig	8.1	Type rijregeling		AC	
	10.5	Uitvoering besturing		elektrisch	
	10.7	Geluidsrukniveau volgens EN12053, stuurhuis	dB (A)	62	

- Dit typeblad conform VDI-richtlijn 2198 vermeldt alleen de technische waarden van het standaardapparaat. Afwijkende banden, andere hefmasten, extra inrichtingen etc. kunnen resulteren in andere waarden.

Efficiency: waarden standaardpakket | PLUS: waarden prestatiepakket

Waarden voor batterijcompartiment L; standaard stapplatform en vorklengte 2.400 mm; neergelaten lastgedeelte.

- VDI-nr. 1.8: bij geheven lastgedeelte: x - 194 mm.

- VDI-nr. 1.9: bij batterijcompartiment XL of XL (ERE): y + 118 mm; bij verlengd stapplatform: y + 50 mm; bij geheven lastgedeelte: y - 194 mm.

- VDI-nr. 4.19: bij batterijcompartiment XL of XL (ERE): l1 + 118 mm; bij verlengd stapplatform: l1 + 50 mm.

- VDI-nr. 4.20: bij batterijcompartiment XL of XL (ERE): l2 + 118 mm; bij verlengd stapplatform: l2 + 50 mm.

- VDI-nr. 4.34.2: bij batterijcompartiment XL of XL (ERE): gangbreedte + 118 mm; bij verlengd stapplatform: gangbreedte + 50 mm; diagonaal conform VDI: gangbreedte + 94 mm.

- VDI-nr. 4.35: bij batterijcompartiment XL of XL (ERE): Wa + 118 mm; bij optie verlengd stapplatform: Wa + 50 mm; bij geheven lastgedeelte: y - 194 mm.

- VDI-nr. 6.2: bij S3 10%.

- VDI-nr. 6.4: bij batterijcompartiment XL: 24 V/620 Ah.

- VDI-nr. 6.5: bij batterijcompartiment XL: 460 kg.

Jungheinrich NV
Researchpark Haasrode 1105
Esperantolaan 1
3001 Leuven (Heverlee)
Tel. 016 39 87 11

info@Jungheinrich.be
www.Jungheinrich.be

De Duitse productie-eenheden in
Norderstedt, Moosburg en Landsberg en
het onderdelencentrum in Kaltenkirchen
zijn gecertificeerd. ISO 9001
ISO 14001

Jungheinrich intern transport materieel
voldoet aan de Europese
veiligheidsvoorschriften.



 **JUNGHEINRICH**