



# Scharhefwagen

## AMX 10 / 10e

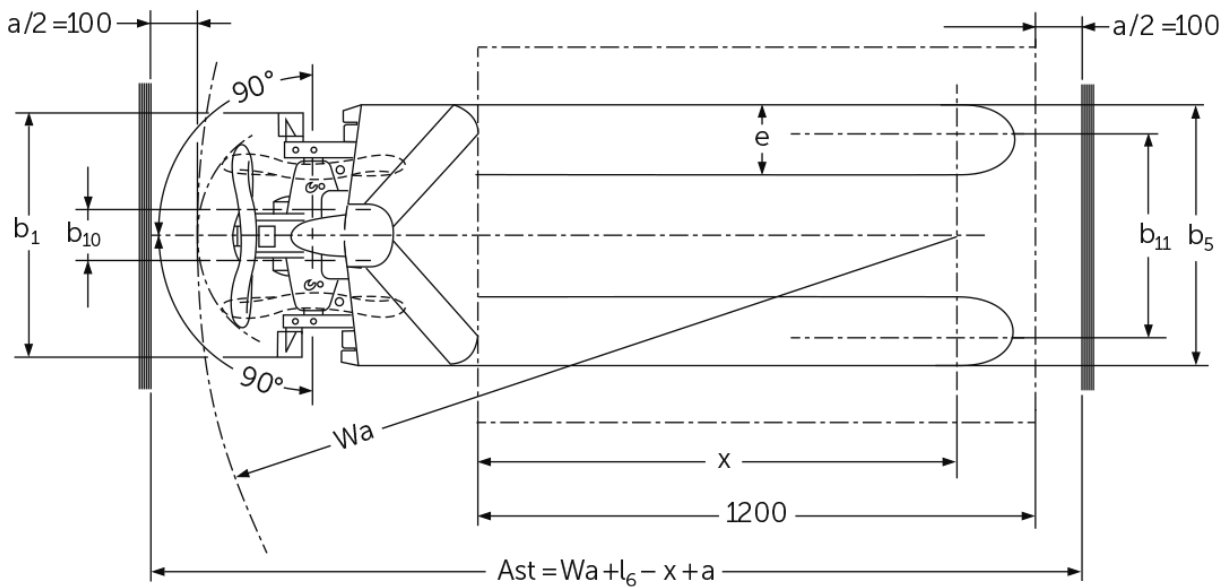
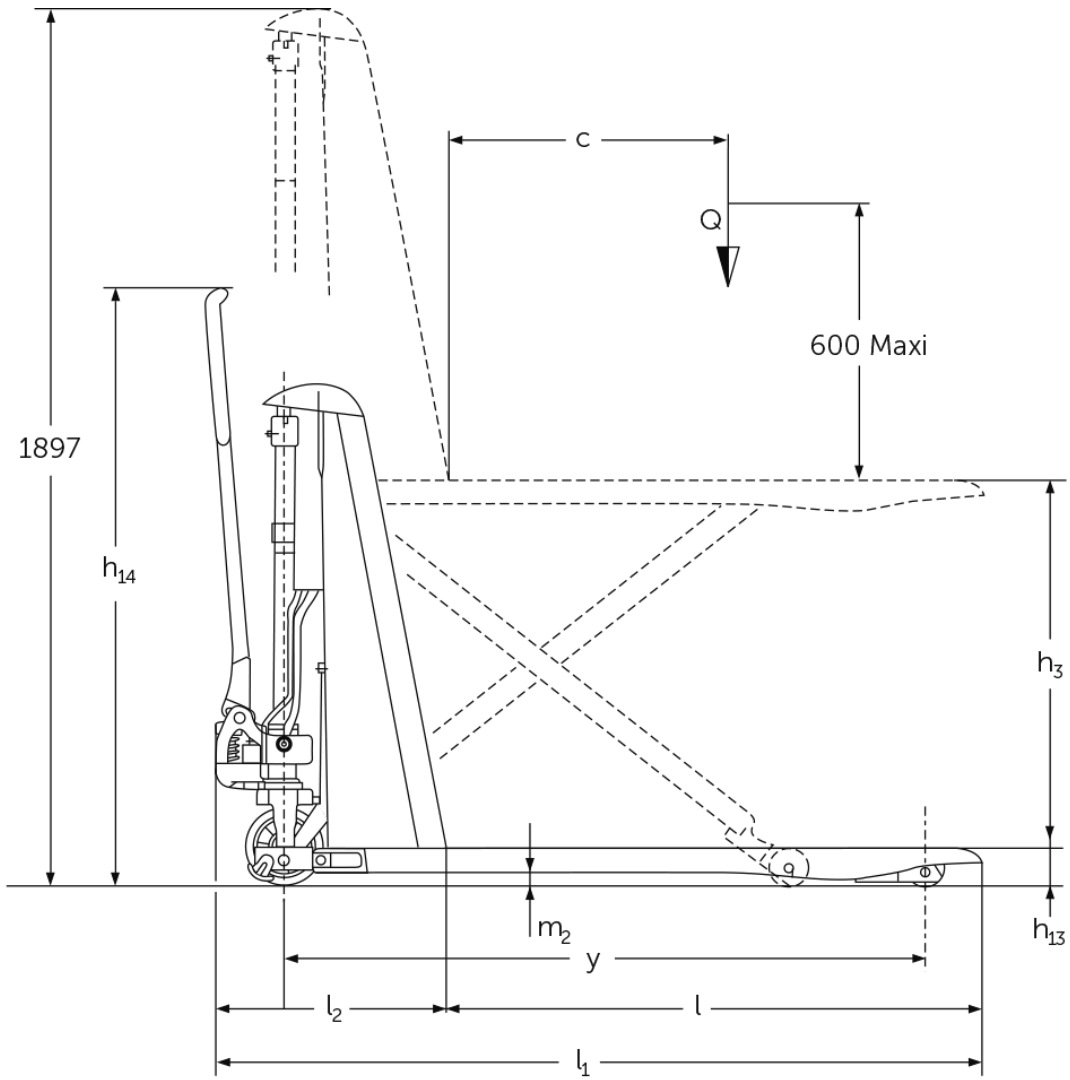
Hefhoogte: 714 mm / Draagvermogen: 1000 kg

 **JUNGHEINRICH**

# AMX 10 / 10e



# AMX 10 / 10e



# VDI-tabel

Stand: 05/2024

Kenmerken	1.1	Fabrikant (korte naam)		Jungheinrich											
	1.2	Typeaanduiding fabrikant		AMX 10e			AMX 10								
Gewichten	1.3	Aandrijving		Elektrisch	Handmatig										
	1.4	Bediening		Hand											
	1.5	Draagvermogen/last	Q kg	1000											
	1.6	Lastzwaartepuntafstand	c mm	600											
	1.9	Wielbasis	y mm	1383	-	1383	-								
Wielbasis	2.1	Eigen gewicht	kg	195			157								
	2.2	Aslast met last voor/achter	kg	443 / 752	- / -		406 / 751	- / -							
	2.3	Aslast onbelast voor/achter	kg	136 / 59	- / -		101 / 56	- / -							
Wielen/chassis	3.1	Banden		C-GN	N-GN	V-GV	N-GN	C-GN	V-GV	C-GN	N-GN	V-GV	N-GN	C-GN	V-GV
	3.2	Bandenmaat, voor		Ø 170 x 50	-			Ø 170 x 50	-						
	3.3	Bandenmaat, achter		Ø 82 x 62	-			Ø 82 x 62	-						
	3.5	Wielen, aantal voor/achter (x=aangedreven)		2/2	-			2/2	-						
	3.6	Spoorbreedte, voor	b10 mm	109	-			109	-						
	3.7	Spoorbreedte, achter	b11 mm	440	-			440	-						
	Afmetingen	4.4	Heffing (h3)	h3 mm	714										
4.5		Hoogte hefmast uitgeschoven (h4)	h4 mm	1897	-			1897	-						
4.9		Hoogte disselgreep tijdens rijden min./max.	h14 mm	1299	-			1299	-						
4.15		Gedaalde hoogte	h13 mm	86											
4.19		Totale lengte	l1 mm	1650											
4.20		Lengte inclusief vorkrug	l2 mm	500	-			500	-						
4.21.1		Totale breedte	b1 mm	560	680		560	680							
4.22		Vorkafmetingen	s/e/l mm	53 x 150 x 1150	150 x 1150			53 x 150 x 1150	150 x 1150						
4.25		Maat over de vorken	b5 mm	560	680		560	680							
4.32		Bodemvrijheid midden wielbasis	m2 mm	30	-			30	-						
4.34.2		Werkbreedte (pallet 800x1200 longitudinaal)	Ast mm	2005	-			2005	-						
4.35		Draaicirkel	Wa mm	-			1635	-							
Prestaties		5.3	Daalsnelheid met/zonder belasting	m/s	0,13 / 0,05	- / -			0,11 / 0,04	- / -					
	6.2	Hefmotor, vermogen op S3 (ED) 15%	kW	0,5			-								
E-motor/elektronica	6.4	Accuspanning/nominaal vermogen	V / Ah	12 / 70			-								
	6.5	Accugewicht	kg	24	-										

- Dit typeblad conform VDI-richtlijn 2198 vermeldt alleen de technische waarden van het standaardapparaat. Afwijkende banden, andere hefmasten, extra inrichtingen etc. kunnen resulteren in andere waarden.

**Jungheinrich NV**  
Researchpark Haasrode 1105  
Esperantolaan 1  
3001 Leuven (Heverlee)  
Tel. 016 39 87 11

[info@Jungheinrich.be](mailto:info@Jungheinrich.be)  
[www.Jungheinrich.be](http://www.Jungheinrich.be)

De Duitse productie-eenheden in  
Norderstedt, Moosburg en Landsberg en  
het onderdelencentrum in Kaltenkirchen  
zijn gecertificeerd. ISO 9001  
ISO 14001

Jungheinrich intern transport materieel  
voldoet aan de Europese  
veiligheidsvoorschriften.



 **JUNGHEINRICH**