



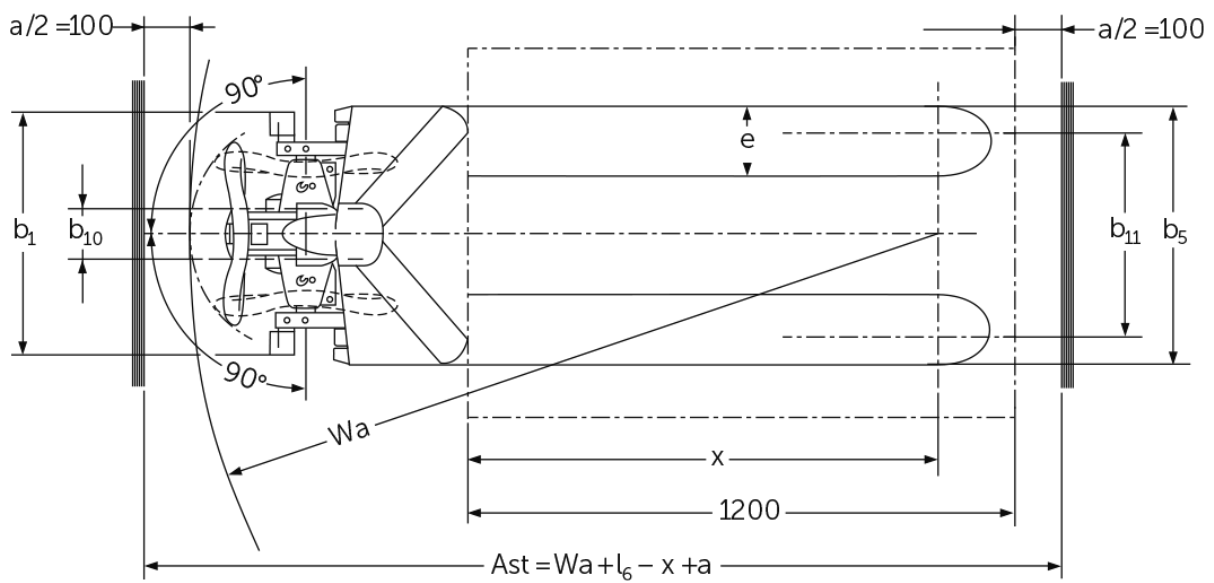
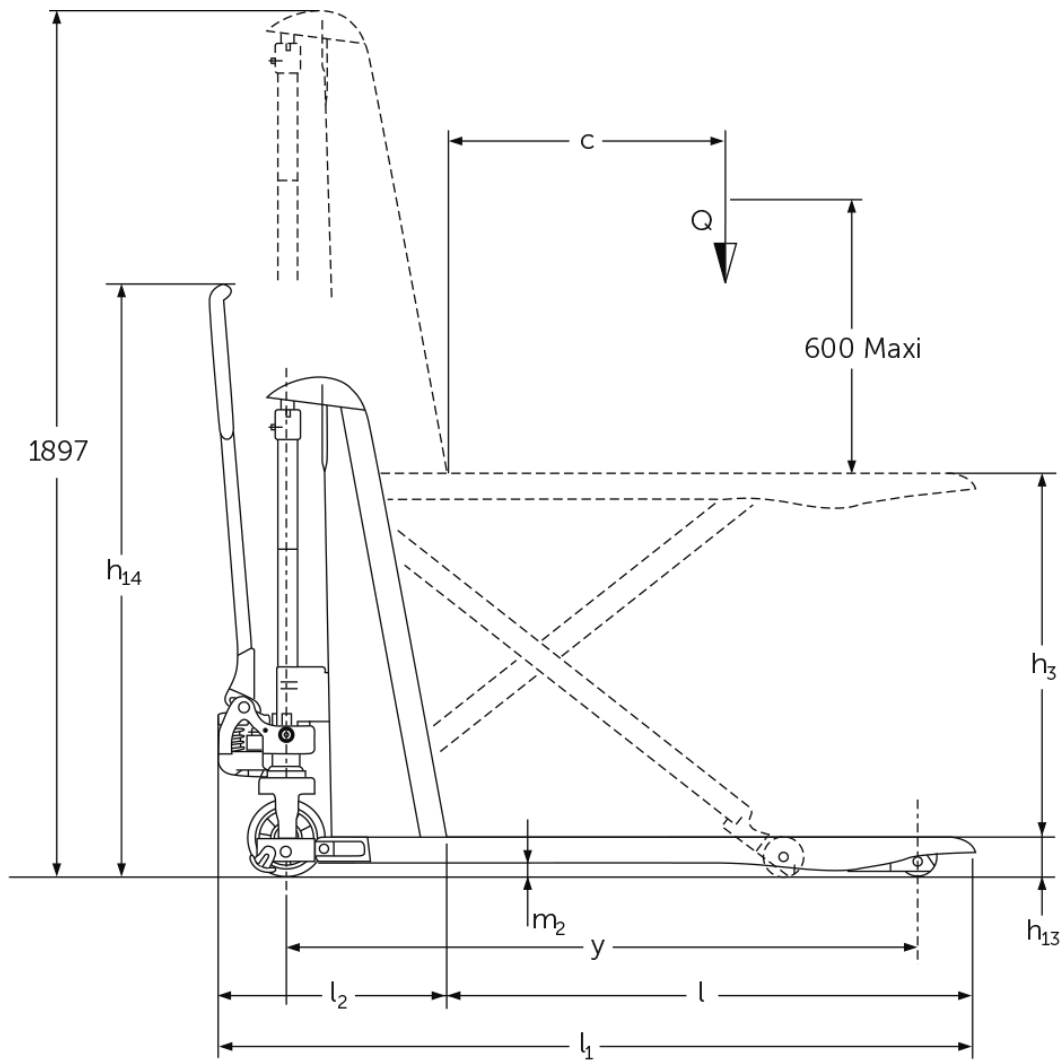
Schaarhefwagen

AMX 10 / 10e

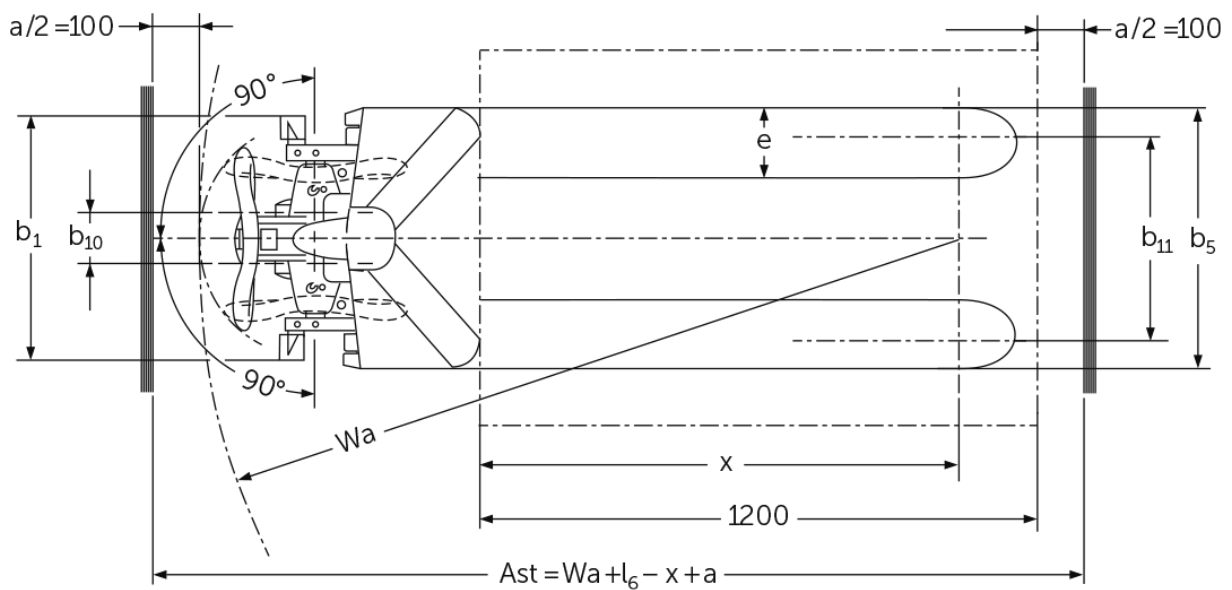
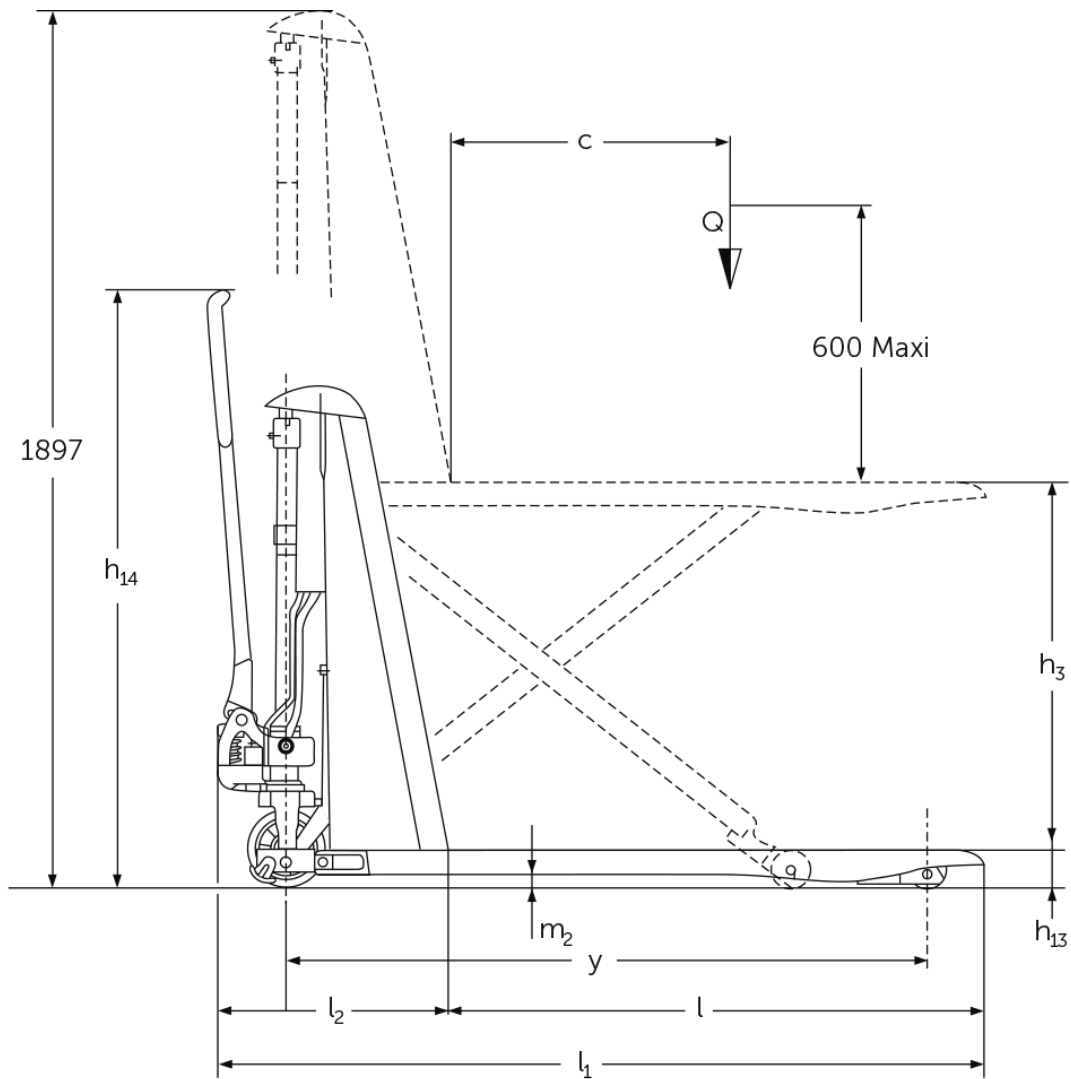
Hefhoogte: 714 mm / Draagvermogen: 1000 kg

 **JUNGHEINRICH**

AMX 10 / 10e



AMX 10 / 10e



VDI-tabel

Stand: 05/2024

			Jungheinrich						
			AMX 10e			AMX 10			
Kenmerken	1.1	Fabrikant (korte naam)	Jungheinrich						
	1.2	Typeaanduiding fabrikant	AMX 10e			AMX 10			
	1.3	Aandrijving	Elektrisch	Handmatig					
	1.4	Bediening	Hand						
	1.5	Draagvermogen/last	Q kg	1000					
	1.6	Lastzwaartepuntafstand	c mm	600					
	1.9	Wielbasis	y mm	1383	-	1383	-		
Gewichten	2.1	Eigen gewicht	kg	195			157		
	2.2	Aslast met last voor/achter	kg	443 / 752	- / -		406 / 751	- / -	
	2.3	Aslast onbelast voor/achter	kg	136 / 59	- / -		101 / 56	- / -	
Wielen/chassis	3.1	Banden		C-GN	N-GN	V-GV	N-GN	C-GN	V-GV
	3.2	Bandenmaat, voor		Ø 170 x 50	-		Ø 170 x 50	-	
	3.3	Bandenmaat, achter		Ø 82 x 62	-		Ø 82 x 62	-	
	3.5	Wielen, aantal voor/achter (x=aangedreven)		2/2	-		2/2	-	
	3.6	Spoorbreedte, voor	b10 mm	109	-		109	-	
	3.7	Spoorbreedte, achter	b11 mm	440	-		440	-	
		4.4	Heffing (h3)	h3 mm	714				
Afmetingen	4.5	Hoogte hefmast uitgeschoven (h4)	h4 mm	1897	-		1897	-	
	4.9	Hoogte disselgreep tijdens rijden min./max.	h14 mm	1299	-		1299	-	
	4.15	Gedaalde hoogte	h13 mm	86					
	4.19	Totale lengte	l1 mm	1650					
	4.20	Lengte inclusief vorkrug	l2 mm	500	-		500	-	
	4.21.1	Totale breedte	b1 mm	560	680		560	680	
	4.22	Vorkafmetingen	s/e/l mm	53 x 150 x 1150	150 x 1150		53 x 150 x 1150	150 x 1150	
	4.25	Maat over de vorken	b5 mm	560	680		560	680	
	4.32	Bodemvrijheid midden wielbasis	m2 mm	30	-		30	-	
	4.34.2	Werkbreedte (pallet 800x1200 longitudinaal)	Ast mm	2005	-		2005	-	
4.35	Draaicirkel	Wa mm	-		1635	-			
Prestaties	5.3	Daalsnelheid met/zonder belasting	m/s	0,13 / 0,05	- / -		0,11 / 0,04	- / -	
	6.2	Hefmotor, vermogen op S3 (ED) 15%	kW	0,5			-		
E-motor/ elektronica	6.4	Accuspanning/nominaal vermogen	V / Ah	12 / 70			-		
	6.5	Accugewicht	kg	24	-				

- Dit typeblad conform VDI-richtlijn 2198 vermeldt alleen de technische waarden van het standaardapparaat. Afwijkende banden, andere hefmasten, extra inrichtingen etc. kunnen resulteren in andere waarden.

Jungheinrich NV
Researchpark Haasrode 1105
Esperantolaan 1
3001 Leuven (Heverlee)
Tel. 016 39 87 11

info@Jungheinrich.be
www.Jungheinrich.be

De Duitse productie-eenheden in
Norderstedt, Moosburg en Landsberg en
het onderdelencentrum in Kaltenkirchen
zijn gecertificeerd. ISO 9001
ISO 14001

Jungheinrich intern transport materieel
voldoet aan de Europese
veiligheidsvoorschriften.



 **JUNGHEINRICH**