

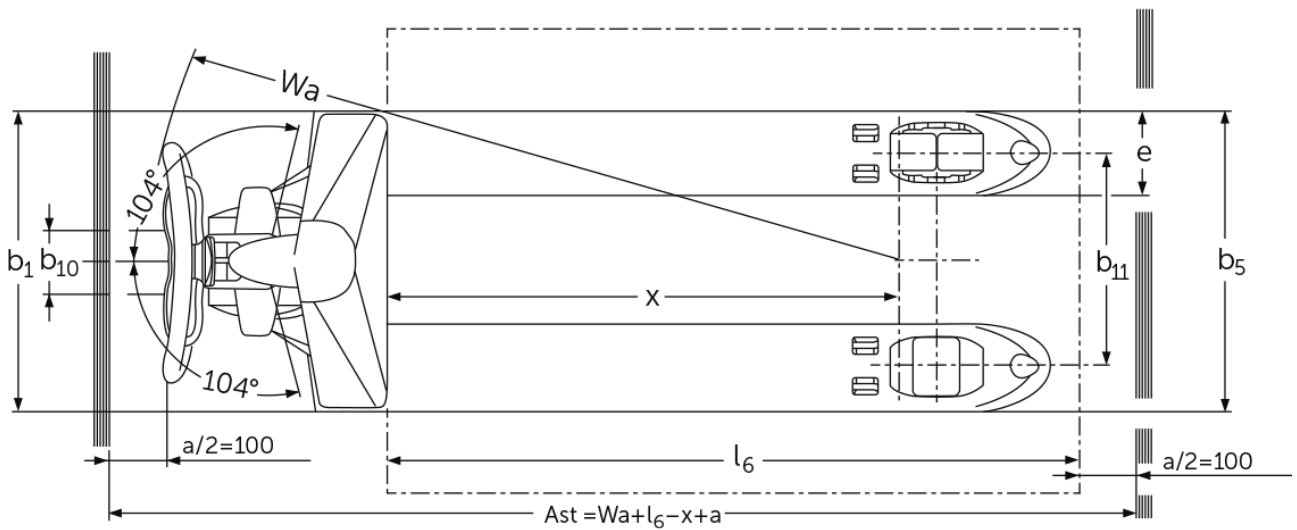
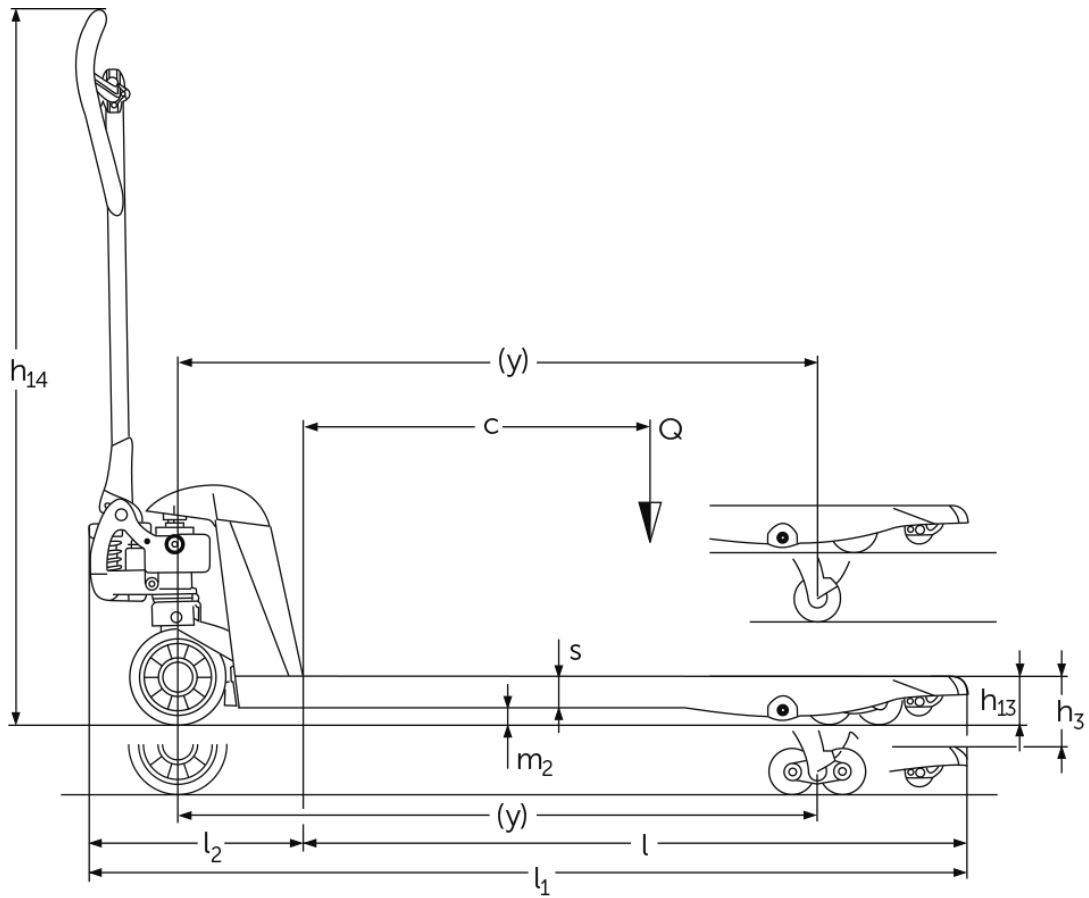


Handtranspallet

AM 20

Hefhoogte: 85-205 mm / Draagvermogen: 2000 kg

AM 20



VDI-tabel

Stand: 05/2024

Kenmerken	1.1	Fabrikant (korte naam)		Jungheinrich					
	1.2	Typeaanduiding fabrikant		AM 20					
	1.3	Aandrijving		Handmatig					
	1.4	Bediening		Hand					
	1.5	Draagvermogen/last	Q kg	2000					
	1.6	Lastzwaartepuntafstand	c mm	600					
	1.9	Wielbasis	y mm	1120					
Gewichten	2.1	Eigen gewicht	kg	70	71	70	71	70	71
	2.2	Aslast met last voor/achter	kg	549 / 1521					
	2.3	Aslast onbelast voor/achter	kg	46 / 24					
Wielen/chassis	3.1	Banden		C-GV	C-BV	V-GV	V-BV	N-GN	N-BN
	3.2	Bandenmaat, voor		Ø 200 x 50					
	3.3	Bandenmaat, achter		Ø 82 x 93	Ø 82 x 70	Ø 82 x 93	Ø 82 x 70	Ø 82 x 93	Ø 82 x 70
	3.5	Wielen, aantal voor/achter (x=aangedreven)		2/2	2/4	2/2	2/4	2/2	2/4
	3.6	Spoorbreedte, voor	b10 mm	130					
	3.7	Spoorbreedte, achter	b11 mm	380					
	Afmetingen	4.4	Heffing (h3)	h3 mm	115				
4.9		Hoogte disselgreep tijdens rijden min./max.	h14 mm	355 / 1230					
4.14		Stahoogte geheven	h12 mm	200					
4.15		Gedaalde hoogte	h13 mm	85					
4.19		Totale lengte	l1 mm	1540					
4.20		Lengte inclusief vorkrug	l2 mm	390					
4.21.1		Totale breedte	b1 mm	540					
4.22		Vorkafmetingen	s/ e/l mm	48 x 160 x 1150					
4.25		Maat over de vorken	b5 mm	540					
4.32		Bodemvrijheid midden wielbasis	m2 mm	37					
4.34.1		Werkbreedte (pallet 1000 x 1200 dwars)	Ast mm	1743					
4.34.2		Werkbreedte (pallet 800x1200 longitudinaal)	Ast mm	1793					
4.35	Draaicirkel	Wa mm	1275						
Prestaties	5.3	Daalsnelheid met/zonder belasting	m/s	0,1 / 0,06					

- Dit typeblad conform VDI-richtlijn 2198 vermeldt alleen de technische waarden van het standaardapparaat. Afwijkende banden, andere hefmasten, extra inrichtingen etc. kunnen resulteren in andere waarden.

Jungheinrich NV
Researchpark Haasrode 1105
Esperantolaan 1
3001 Leuven (Heverlee)
Tel. 016 39 87 11

info@Jungheinrich.be
www.Jungheinrich.be

De Duitse productie-eenheden in
Norderstedt, Moosburg en Landsberg en
het onderdelencentrum in Kaltenkirchen
zijn gecertificeerd. ISO 9001
ISO 14001

Jungheinrich intern transport materieel
voldoet aan de Europese
veiligheidsvoorschriften.



 **JUNGHEINRICH**