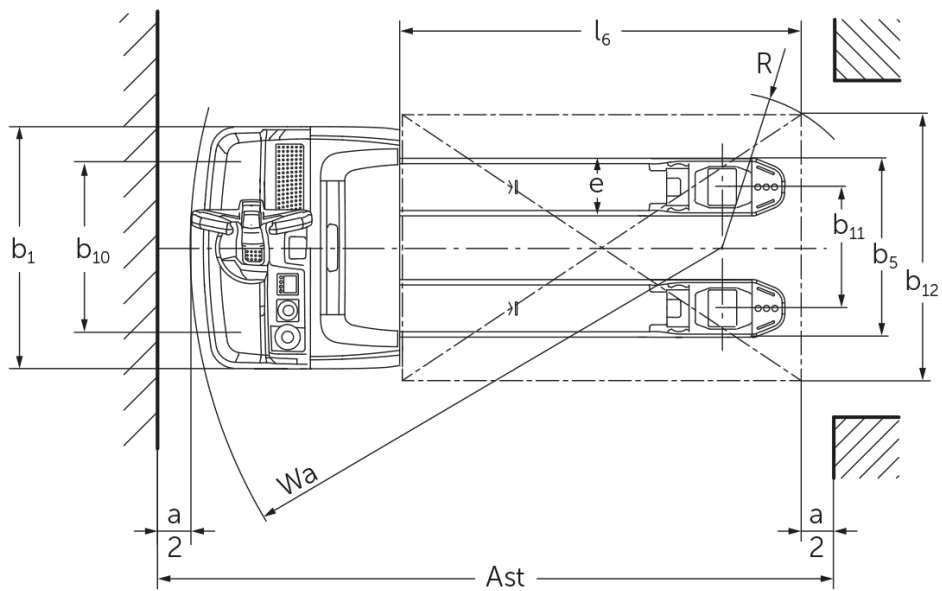
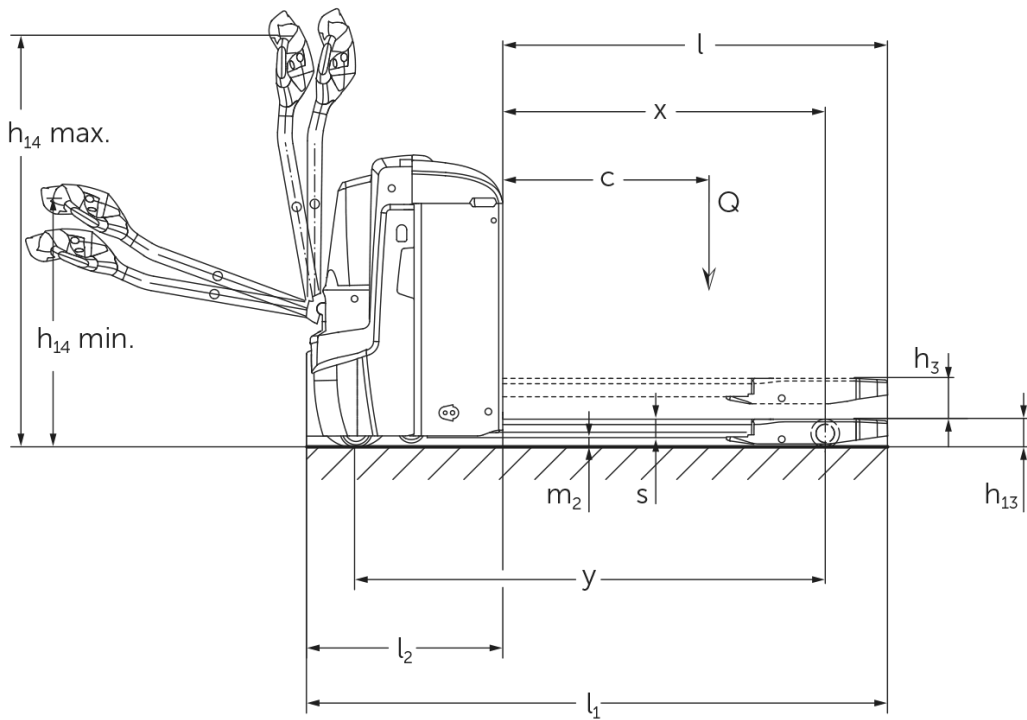




Elektrische meeloop transpallet **EJE 222 / 225 / 230 / 235**

Hefhoogte: 122 mm / Draagvermogen: 2200-3500 kg

EJE 222 / 225 / 230 / 235



VDI-tabel

Stand: 05/2024

			Jungheinrich					
			EJE 222	EJE 225	EJE 230	EJE 235		
Kenmerken	1.1	Fabrikant (korte naam)						
	1.2	Typeaanduiding fabrikant						
	1.3	Aandrijving	Elektrisch					
	1.4	Bediening	Meelopen					
	1.5	Draagvermogen/last	Q kg	2200	2500	3000	3500	
	1.6	Lastzwaartepuntafstand	c mm	600				
	1.8	Lastafstand	x mm	908		909		
	1.9	Wielbasis	y mm	1351		1352		
	Gewichten	2.1.1	Eigen gewicht (incl. accu)	kg	535		565	
2.2		Aslast met last voor/achter	kg	879 / 1870	970 / 2072	1116 / 2449	1230 / 2833	
2.3		Aslast onbelast voor/achter	kg	408 / 127		430 / 135		
Wielen/chassis	3.1	Banden			Polyurethaan (PU)			
	3.2	Bandenmaat, voor	Ø 230 x 70					
	3.3	Bandenmaat, achter	Ø 85 x 110		Ø 85 x 85			
	3.4	Extra wielen	Ø 100 x 40					
	3.5	Wielen, aantal voor/achter (x=aangedreven)	1x +2 / 2		1x +2 / 4			
	3.6	Spoorbreedte, voor	b10 mm	510				
	3.7	Spoorbreedte, achter	b11 mm	363				
Afmetingen	4.4	Heffing (h3)	h3 mm	122				
	4.9	Hoogte disselgreep tijdens rijden min./max.	h14 mm	750 / 1237				
	4.15	Gedaalde hoogte	h13 mm	85				
	4.19	Totale lengte	l1 mm	1737				
	4.20	Lengte inclusief vorkrug	l2 mm	587				
	4.21.1	Totale breedte	b1 mm	724				
	4.22	Vorkafmetingen	s/e/ l mm	55 x 172 x 1150				
	4.25	Maat over de vorken	b5 mm	535				
	4.32	Bodemvrijheid midden wielbasis	m2 mm	30				
	4.34.1	Werkbreedte (pallet 1000 x 1200 dwars)	Ast mm	2338				
	4.34.2	Werkbreedte (pallet 800x1200 longitudinaal)	Ast mm	2227				
4.35	Draaicirkel	Wa mm	1532					
Prestaties	5.1	Rijsnelheid met/zonder belasting	km/u	6 / 6			4 / 6	
	5.2	Hefsnelheid met/zonder belasting	m/s	0,05 / 0,07		0,04 / 0,07		
	5.3	Daalsnelheid met/zonder belasting	m/s	0,05 / 0,04		0,06 / 0,04		
	5.8	Max. hellingsgraad met/zonder belasting	%	8 / 20		6 / 20	5 / 20	
	5.10	Rem	regeneratief					
E-motor/elektronica	6.1	Tractiemotor, vermogen S2 60 min	kW	1,7				
	6.2	Hefmotor, vermogen op S3 (ED) 15%	kW	2,2				
	6.3	Accu volgens DIN 43531/35/36		B				
	6.4	Accuspanning/nominaal vermogen	V / Ah	24 / 250				
	6.5	Accugewicht	kg	220				
	6.6	Energieverbruik volgens VDI-cyclus	kWh/u	0				
	6.6.1	Energieverbruik volgens EN-cyclus	kWh/u	0,35	0,37	0,38	0,4	
	6.6.2	CO2-equivalent volgens EN16796	kg/h	0,2				
	6.7	Verwerkingscapaciteit	t/h	123	148	175	205	
6.8.1	Energieverbruik bij max. verwerkingscapaciteit	kWh/u	0,77	0,82	0,98	1,14		

Overig	8.1	Type rijregeling		AC
	10.7	Geluidsdrukniveau volgens EN12053, stuurhuis	dB (A)	70
<p>- Dit typeblad conform VDI-richtlijn 2198 vermeldt alleen de technische waarden van het standaardapparaat. Afwijkende banden, andere hefmasten, extra inrichtingen etc. kunnen resulteren in andere waarden.</p>				

- 4.33: neergelaten lastgedeelte: + 50 mm
- 1.8: 1.9: 4.35: neergelaten lastgedeelte: + 56 mm
- 4.34: neergelaten lastgedeelte: + 25 mm
- 1.9: 4.19: 4.19.1: 4.20: 4.33: 4.34: 4.35: met zijdelingse batterijwissel: L/M SBE = M + 72 mm; L SBE = M + 125 mm
- 5.1: tot een belasting van 3 t: max. rijsnelheid = 6 km/u.

Jungheinrich NV
Researchpark Haasrode 1105
Esperantolaan 1
3001 Leuven (Heverlee)
Tel. 016 39 87 11

info@Jungheinrich.be
www.Jungheinrich.be

De Duitse productie-eenheden in
Norderstedt, Moosburg en Landsberg en
het onderdelencentrum in Kaltenkirchen
zijn gecertificeerd. ISO 9001
ISO 14001

Jungheinrich intern transport materieel
voldoet aan de Europese
veiligheidsvoorschriften.



 **JUNGHEINRICH**