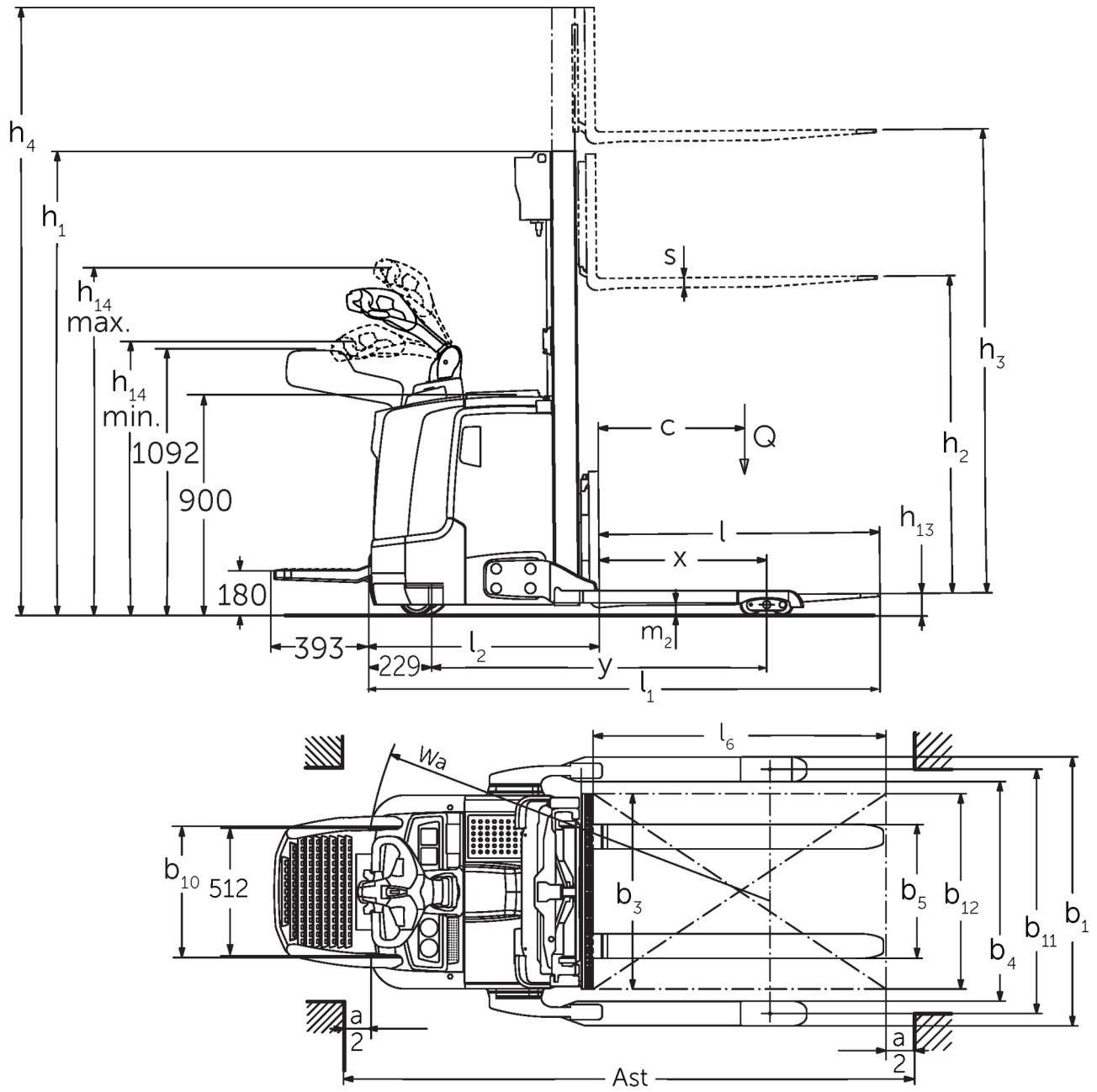




Elektrische meeloop stapelaar **ERC 212b-220b**

Hefhoogte: 2400-6000 mm / Draagvermogen: 1200-2000 kg

ERC 212b-220b



Maattekening ERC 2b

ERC 212b-220b

| ERC 212b | Heffing (h3) | Hoogte hefmast ingeschoven (h1) | Vrije heffing (h2) | Hoogte hefmast uitgeschoven (h4) |
|------------------------------------|--------------|---------------------------------|--------------------|----------------------------------|
| Drievoudige mast met vrije heffing | 4090 mm | 1845 mm | 1250 mm | 4690 mm |
| | 4300 mm | 1915 mm | 1430 mm | 4870 mm |
| | 4700 mm | 2050 mm | 1565 mm | 5275 mm |
| Tweevoudige mast met vrije heffing | 2500 mm | 1700 mm | 1225 mm | 3070 mm |
| | 2900 mm | 1900 mm | 1425 mm | 3470 mm |
| | 3200 mm | 2050 mm | 1575 mm | 3770 mm |
| | 3600 mm | 2250 mm | 1775 mm | 4170 mm |
| Tweevoudige Telescopische mast | 2500 mm | 1750 mm | 100 mm | 3070 mm |
| | 2700 mm | 1850 mm | 100 mm | 3270 mm |
| | 2900 mm | 1950 mm | 100 mm | 3470 mm |
| | 3200 mm | 2100 mm | 100 mm | 3770 mm |
| | 3600 mm | 2300 mm | 100 mm | 4170 mm |
| ERC 214b | Heffing (h3) | Hoogte hefmast ingeschoven (h1) | Vrije heffing (h2) | Hoogte hefmast uitgeschoven (h4) |
| Drievoudige mast met vrije heffing | 4090 mm | 1830 mm | 1260 mm | 4660 mm |
| | 4300 mm | 1900 mm | 1330 mm | 4870 mm |
| | 4690 mm | 2030 mm | 1460 mm | 5260 mm |
| | 5350 mm | 2250 mm | 1680 mm | 5920 mm |
| Tweevoudige mast met vrije heffing | 2500 mm | 1700 mm | 1130 mm | 3070 mm |
| | 2900 mm | 1900 mm | 1330 mm | 3470 mm |
| | 3200 mm | 2050 mm | 1480 mm | 3770 mm |
| | 3600 mm | 2250 mm | 1680 mm | 4170 mm |
| | 4100 mm | 2500 mm | 1930 mm | 4670 mm |
| | 4300 mm | 2600 mm | 2030 mm | 4870 mm |
| Tweevoudige Telescopische mast | 2500 mm | 1750 mm | 100 mm | 3070 mm |
| | 2700 mm | 1850 mm | 100 mm | 3270 mm |
| | 2900 mm | 1950 mm | 100 mm | 3470 mm |
| | 3200 mm | 2100 mm | 100 mm | 3770 mm |
| | 3600 mm | 2300 mm | 100 mm | 4170 mm |
| | 4100 mm | 2550 mm | 100 mm | 4670 mm |
| | 4300 mm | 2650 mm | 100 mm | 4870 mm |
| | 4500 mm | 2750 mm | 100 mm | 5070 mm |
| ERC 214b, ERC 216b | Heffing (h3) | Hoogte hefmast ingeschoven (h1) | Vrije heffing (h2) | Hoogte hefmast uitgeschoven (h4) |
| Drievoudige mast met vrije heffing | 6000 mm | 2500 mm | 1930 mm | 6570 mm |
| ERC 216b | Heffing (h3) | Hoogte hefmast ingeschoven (h1) | Vrije heffing (h2) | Hoogte hefmast uitgeschoven (h4) |
| Drievoudige mast met vrije heffing | 3990 mm | 1830 mm | 1260 mm | 4560 mm |
| | 4200 mm | 1900 mm | 1330 mm | 4770 mm |
| | 4590 mm | 2030 mm | 1460 mm | 5160 mm |
| | 5250 mm | 2250 mm | 1680 mm | 5820 mm |
| Tweevoudige mast met vrije heffing | 2400 mm | 1700 mm | 1130 mm | 2970 mm |
| | 2800 mm | 1900 mm | 1330 mm | 3370 mm |
| | 3100 mm | 2050 mm | 1480 mm | 3670 mm |
| | 3500 mm | 2250 mm | 1680 mm | 4070 mm |
| | 4000 mm | 2500 mm | 1930 mm | 4570 mm |
| | 4200 mm | 2600 mm | 2030 mm | 4770 mm |
| Tweevoudige Telescopische mast | 2400 mm | 1750 mm | 100 mm | 2970 mm |

| | | | | |
|---|---------------------|--|---------------------------|---|
| | 2600 mm | 1850 mm | 100 mm | 3170 mm |
| | 2800 mm | 1950 mm | 100 mm | 3370 mm |
| | 3100 mm | 2100 mm | 100 mm | 3670 mm |
| | 3500 mm | 2300 mm | 100 mm | 4070 mm |
| | 3800 mm | 2450 mm | 100 mm | 4370 mm |
| | 4000 mm | 2550 mm | 100 mm | 4570 mm |
| | 4200 mm | 2650 mm | 100 mm | 4770 mm |
| | 4400 mm | 2750 mm | 100 mm | 4970 mm |
| ERC 220b | Heffing (h3) | Hoogte hefmast ingeschoven (h1) | Vrije heffing (h2) | Hoogte hefmast uitgeschoven (h4) |
| Drievoudige mast met vrije heffing | 3750 mm | 1900 mm | 1218 mm | 4432 mm |
| | 4200 mm | 2050 mm | 1368 mm | 4882 mm |
| | 4800 mm | 2250 mm | 1568 mm | 5482 mm |
| Tweevoudige mast met vrije heffing | 2540 mm | 1900 mm | 1245 mm | 3195 mm |
| | 2840 mm | 2050 mm | 1395 mm | 3495 mm |
| | 3540 mm | 2400 mm | 1745 mm | 4195 mm |
| Tweevoudige Telescopische mast | 2540 mm | 1950 mm | 100 mm | 3195 mm |
| | 2840 mm | 2100 mm | 100 mm | 3495 mm |
| | 3540 mm | 2450 mm | 100 mm | 4195 mm |

VDI-tabel

Stand: 05/2024

| | | | | | | | |
|---------------------|-------------|--|----------------------------|-------------------|------------------|------------------|-----------------|
| Kenmerken | 1.1 | Fabrikant (korte naam) | | Jungheinrich | | | |
| | 1.2 | Typeaanduiding fabrikant | | ERC 212b | ERC 214b | ERC 216b | ERC 220b |
| | 1.3 | Aandrijving | | Elektrisch | | | |
| | 1.4 | Bediening | | Meelopen | | | |
| | 1.5 | Draagvermogen/last | Q kg | 1200 | 1400 | 1600 | 2000 |
| | 1.6 | Lastzwaartepuntafstand | c mm | 600 | | | |
| | 1.8 | Lastafstand | x mm | 688 | 668 | | |
| | 1.9 | Wielbasis | y mm | 1339 | 1411 | | |
| | Gewichten | 2.1.1 | Eigen gewicht (incl. accu) | kg | 1170 | 1215 | 1250 |
| 2.2 | | Aslast met last voor/achter | kg | 900 / 1470 | 920 / 1730 | 920 / 1930 | 983 / 2332 |
| 2.3 | | Aslast onbelast voor/achter | kg | 830 / 340 | 850 / 400 | | 906 / 410 |
| Wielen/chassis | 3.1 | Banden | | Polyurethaan (PU) | | | |
| | 3.2 | Bandenmaat, voor | | Ø 230 x 77 | | | |
| | 3.3 | Bandenmaat, achter | | Ø 85 x 75 | | | |
| | 3.4 | Extra wielen | | Ø 140 x 54 | | | |
| | 3.5 | Wielen, aantal voor/achter (x=aangedreven) | | 1x +1/4 | | | |
| | 3.6 | Spoorbreedte, voor | b10 mm | 515 | | | |
| | 3.7 | Spoorbreedte, achter | b11 mm | 1000 | | | |
| Afmetingen | 4.2 | Hoogte hefmast ingeschoven (h1) | h1 mm | 1950 | | | 2100 |
| | 4.3 | Vrije heffing (h2) | h2 mm | 100 | | | |
| | 4.4 | Heffing (h3) | h3 mm | 2900 | 2800 | 2840 | |
| | 4.5 | Hoogte hefmast uitgeschoven (h4) | h4 mm | 3470 | 3370 | 3495 | |
| | 4.9 | Hoogte disselgreep tijdens rijden min./max. | h14 mm | 1170 / 1390 | | | |
| | 4.19 | Totale lengte | l1 mm | 2030 | 2123 | | |
| | 4.20 | Lengte inclusief vorkrug | l2 mm | 880 | 973 | | |
| | 4.21.1 | Totale breedte | b1 mm | 1100 | | | |
| | 4.22 | Vorkafmetingen | s/ e/l mm | 40 x 100 x 1150 | | | 40 x 120 x 1150 |
| | 4.23 | Vorkenbord aansluitklasse | | 2A | | | 2B |
| | 4.24 | Breedte vorkenbord | b3 mm | 800 | | | |
| | 4.32 | Bodemvrijheid midden wielbasis | m2 mm | 50 | | | 40 |
| | 4.34.1 | Werkbreedte (pallet 1000 x 1200 dwars) | Ast mm | 2252 | 2322 | | |
| | 4.34.2 | Werkbreedte (pallet 800x1200 longitudinaal) | Ast mm | 2302 | 2372 | | |
| 4.35 | Draaicirkel | Wa mm | 1570 | 1640 | | | |
| Prestaties | 5.1 | Rijsnelheid met/zonder belasting (Efficiency drivePLUS) | km/u | 6 / 6 9 / 11 | | | 6 / 6 8 / 10 |
| | 5.2 | Hefsnelheid met/zonder belasting | m/s | 0,2 / 0,4 | 0,16 / 0,3 | 0,15 / 0,3 | 0,11 / 0,34 |
| | 5.3 | Daalsnelheid met/zonder belasting | m/s | 0,45 / 0,35 | | | 0,5 / 0,35 |
| | 5.8 | Max. hellingsgraad met/zonder belasting (Efficiency drivePLUS) | % | 10 / 16 10 / 20 | 9 / 16 10 / 20 | 8 / 16 10 / 20 | 5 / 16 6 / 20 |
| | 5.10 | Rem | | regeneratief | | | |
| E-motor/elektronica | 6.1 | Tractiemotor, vermogen S2 60 min (Efficiency drivePLUS) | kW | 2,8 3,2 | | | |
| | 6.2 | Hefmotor, vermogen op S3 (ED) 15% | kW | 3 | | | |
| | 6.3 | Accu volgens DIN 43531/35/36 | | DIN 43535 B | | | |
| | 6.4 | Accuspanning/nominaal vermogen | V / Ah | 24 / 300 | 24 / 375 | | |
| | 6.5 | Accugewicht | kg | 238 | 273 | | |
| | 6.6 | Energieverbruik volgens VDI-cyclus | kWh/u | - | | | 1,45 |

| | | | | | | | |
|--|-------|--|--------|-------------|-------------|-------------|----------|
| | 6.6.1 | Energieverbruik volgens EN-cyclus (Efficiency PLUS) | kWh/u | 0,63 0,64 | 0,81 0,74 | 0,86 0,83 | 1,07 - |
| | 6.6.2 | CO ₂ -equivalent volgens EN16796 (Efficiency PLUS) | kg/h | 0,3 0,3 | 0,4 0,4 | 0,5 0,4 | 0,6 - |
| | 6.7 | Verwerkingscapaciteit (Efficiency PLUS) | t/h | 56 57 | 64 65 | 71 73 | 85 - |
| | 6.8.1 | Energieverbruik bij max. verwerkingscapaciteit (Efficiency PLUS) | kWh/u | 1,63 1,65 | 1,65 1,64 | 1,67 1,65 | 2,13 - |
| Overig | 8.1 | Type rijregeling | | AC | | | |
| | 10.7 | Geluidsdruk niveau volgens EN12053, stuurhuis | dB (A) | 64 | | | |
| - Dit typeblad conform VDI-richtlijn 2198 vermeldt alleen de technische waarden van het standaardapparaat. Afwijkende banden, andere hefmasten, extra inrichtingen etc. kunnen resulteren in andere waarden. | | | | | | | |

Efficiency: waarden standaardpakket | PLUS: waarden prestatiepakket

De waarden in de tabel gelden voor batterijcompartiment M-VBE (ERC 212b)/L-VBE (ERC 214b/216b/220b), hefmast ZT2800/2840/2900, vorklengte 1.150 mm, spoorbreedte 1.000 mm.

- VDI-nr. 1.8 bij ERC 212b/214b/216b: bij DZ-hefmast: x - 3 mm.
- VDI-nr. 1.8 bij ERC 220b: bij DZ-hefmast: x - 32 mm.
- VDI-nr. 1.9 bij ERC 214b/216b/220b: bij batterijcompartiment M lithium-ion: y - 72 mm.
- VDI-nr. 3.7: afhankelijk van de ingestelde spoorbreedte: 1.000 mm/1.170 mm/1.370 mm.
- VDI-nr. 4.19 bij ERC 212b/214b/216b: bij DZ-hefmast: l1 + 3 mm.
- VDI-nr. 4.19 bij ERC 220b: bij DZ-hefmast: l1 + 32 mm.
- VDI-nr. 4.19 bij ERC 214b/216b/220b: bij batterijcompartiment M lithium-ion: l1- 72 mm.
- VDI-nr. 4.20 bij ERC 212b/214b/216b: bij DZ-hefmast: l2 + 3 mm.
- VDI-nr. 4.20 bij ERC 220b: bij DZ-hefmast: l2 + 32 mm.
- VDI-nr. 4.20 bij ERC 214b/216b/220b: bij batterijcompartiment M lithium-ion: l2- 72 mm.
- VDI-nr. 4.21: afhankelijk van de ingestelde spoorbreedte: 1.100 mm/1.270 mm/1.470 mm.
- VDI-nr. 4.24: optioneel: 975 mm beschikbaar.
- VDI-nr. 4.34.1: diagonaal volgens VDI: gangbreedte + 203 mm/+ 203 mm/+ 259 mm (gerasterd volgens spoorbreedte).
- VDI-nr. 4.34.1 bij ERC 212b/214b/216b: Bij DZ-hefmast: gangbreedte + 3 mm.
- VDI-nr. 4.34.1 bij ERC 220b: Bij DZ-hefmast: gangbreedte + 32 mm.
- VDI-nr. 4.34.1 bij ERC 214b/216b/220b: bij batterijcompartiment M lithium-ion: gangbreedte - 72 mm.
- VDI-nr. 4.34.2: diagonaal volgens VDI: gangbreedte + 133 mm/+ 133 mm/+ 209 mm (gerasterd volgens spoorbreedte).
- VDI-nr. 4.34.2 bij ERC 212b/214b/216b: Bij DZ-hefmast: gangbreedte + 3 mm.
- VDI-nr. 4.34.2 bij ERC 220b: Bij DZ-hefmast: gangbreedte + 32 mm.
- VDI-nr. 4.34.2 bij ERC 214b/216b/220b: bij batterijcompartiment M lithium-ion: gangbreedte - 72 mm.
- VDI-nr. 4.35 bij ERC 214b/216b/220b: bij batterijcompartiment M lithium-ion: Wa - 72 mm.
- VDI-nr. 5.1: bij uitrustingspakket Efficiency zonder veiligheidssysteem voor de bestuurder: 6,0/6,0 km/u; met veiligheidssysteem voor de bestuurder: 9,0/9,0 km/u.
- VDI-nr. 5.3: bij ZZ-/DZ-hefmast: de daalsnelheid bij vrije heffing is lager dan de gespecificeerde waarden.

Jungheinrich NV
Researchpark Haasrode 1105
Esperantolaan 1
3001 Leuven (Heverlee)
Tel. 016 39 87 11

info@Jungheinrich.be
www.Jungheinrich.be

De Duitse productie-eenheden in
Norderstedt, Moosburg en Landsberg en
het onderdelencentrum in Kaltenkirchen
zijn gecertificeerd. ISO 9001
ISO 14001

Jungheinrich intern transport materieel
voldoet aan de Europese
veiligheidsvoorschriften.



 **JUNGHEINRICH**