



Elektrische meeloop stapelaar **EMC 105 / 110 / B10**

Hefhoogte: 1540-2000 mm / Draagvermogen: 1000 kg

 JUNGHEINRICH

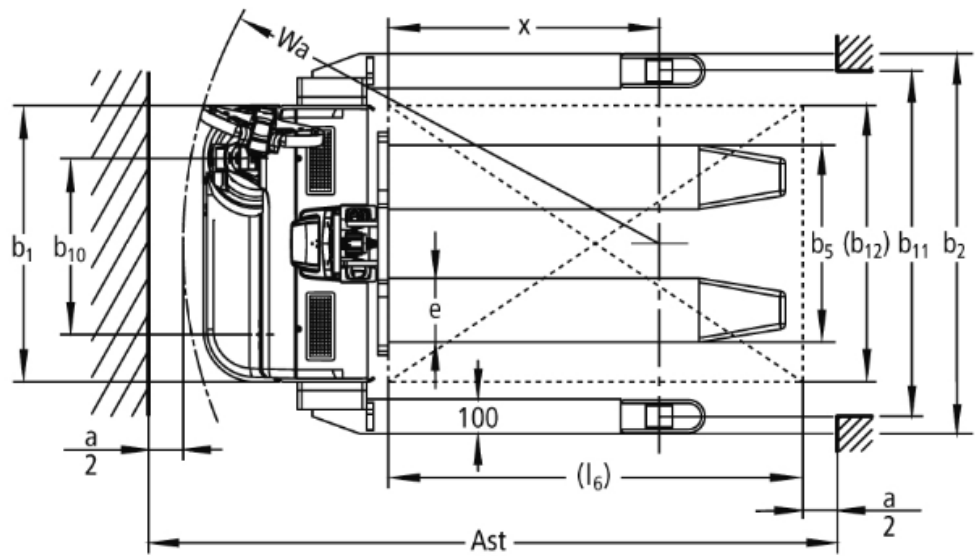
EMC 105 / 110 / B10



EMC 105 / 110 / B10



EMC 105 / 110 / B10



EMC 105 / 110 / B10

EMC 105, EMC 110 , EMC B10	Heffing (h3)	Hoogte hefmast ingeschoven (h1)	Vrije heffing (h2)	Hoogte hefmast uitgeschoven (h4)
	1540 mm	1970 mm	1540 mm	1970 mm
	2000 mm	2430 mm	2000 mm	2430 mm

VDI-tabel

Stand: 05/2024

Kenmerken	1.1	Fabrikant (korte naam)		Jungheinrich		
	1.2	Typeaanduiding fabrikant		EMC 105	EMC 110	EMC B10
	1.3	Aandrijving		Elektrisch		
	1.4	Bediening		Meelopen/dissel		
	1.5	Draagvermogen/last	Q kg	500	1000	
	1.6	Lastzwaartepuntafstand	c mm	600		
	1.8	Lastafstand	x mm	764	784	
	1.9	Wielbasis	y mm	1149	1168	
	Gewichten	2.1.1	Eigen gewicht (incl. accu)	kg	460	490
2.2		Aslast met last voor/achter	kg	465 / 485	500 / 990	530 / 1005
2.3		Aslast onbelast voor/achter	kg	330 / 130	350 / 140	390 / 145
Wielen/chassis	3.1	Banden		Polyurethaan (PU)		
	3.2	Bandenmaat, voor		Ø 230 x 70		
	3.3	Bandenmaat, achter		Ø 38 x 60	Ø 77 x 70 / Ø 77 x 50	Ø 77 x 75 / Ø 77 x 50
	3.4	Extra wielen		Ø 150 x 54		Ø 140x 54
	3.5	Wielen, aantal voor/achter (x=aangedreven)		1x +1 / 4	1x +1/2	
	3.6	Spoorbreedte, voor	b10 mm	510		
	3.7	Spoorbreedte, achter	b11 mm	365	415	1000
	3.7.1	2. Spoorbreedte, achter	mm	-		1170
	3.7.2	3. Spoorbreedte, achter	mm	-		1370
Afmetingen	4.2	Hoogte hefmast ingeschoven (h1)	h1 mm	1970		
	4.3	Vrije heffing (h2)	h2 mm	1588	1540	
	4.4	Heffing (h3)	h3 mm	1588	1540	
	4.5	Hoogte hefmast uitgeschoven (h4)	h4 mm	1970		
	4.9	Hoogte disselgreep tijdens rijden min./max.	h14 mm	821 / 1305		
	4.15	Gedaalde hoogte	h13 mm	40	88	
	4.19	Totale lengte	l1 mm	1685		
	4.20	Lengte inclusief vorkrug	l2 mm	535		
	4.21.1	Totale breedte	b1 mm	800		
	4.21.2	Totale breedte	b2 mm	-		1100
	4.22	Vorkafmetingen	s/e/ l mm	34 x 185 x 1150	56 x 185 x 1150	
	4.25	Maat over de vorken	b5 mm	550	570	
	4.32	Bodemvrijheid midden wielbasis	m2 mm	8	30	40
	4.34.1	Werkbreedte (pallet 1000 x 1200 dwars)	Ast mm	2247	1945	
	4.34.2	Werkbreedte (pallet 800x1200 longitudinaal)	Ast mm	2125	1995	
4.35	Draaicirkel	Wa mm	1334	1378		
Prestaties	5.1	Rijsnelheid met/zonder belasting	km/u	4,2 / 5		
	5.2	Hefsnelheid met/zonder belasting	m/s	0,09 / 0,16		
	5.3	Daalsnelheid met/zonder belasting	m/s	0,12 / 0,13		
	5.7	Hellingsgraad met/zonder belasting	%	3,5 / 15		
	5.10	Rem		regeneratief		
E-motor/ elektronica	6.1	Tractiemotor, vermogen S2 60 min	kW	0,5		
	6.2	Hefmotor, vermogen op S3 (ED) 15%	kW	1,5		
	6.3	Accu volgens DIN 43531/35/36		neen		
	6.4	Accuspanning/nominaal vermogen	V / Ah	12 / 70		
	6.5	Accugewicht	kg	63		

	6.6	Energieverbruik volgens VDI-cyclus	kWh/u	0
	6.6.1	Energieverbruik volgens EN-cyclus	kWh/u	0,4
	6.6.2	CO ₂ -equivalent volgens EN16796	kg/h	0,2
Overig	8.1	Type rijregeling		AC
	10.7	Geluidsdruk niveau volgens EN12053, stuurhuis	dB (A)	70

- Dit typeblad conform VDI-richtlijn 2198 vermeldt alleen de technische waarden van het standaardapparaat. Afwijkende banden, andere hefmasten, extra inrichtingen etc. kunnen resulteren in andere waarden.

Waarden voor hefmast MM1540

- VDI-nr. 4.21: bij EMC B10: wielarmbreedte in 3 niveaus beschikbaar: 1.100/1.270/1.470 mm
- VDI-nr. 4.34.1: diagonaal volgens VDI: gangbreedte + 272 mm
- VDI-nr. 4.34.2: diagonaal volgens VDI: gangbreedte + 160 mm

Jungheinrich NV
Researchpark Haasrode 1105
Esperantolaan 1
3001 Leuven (Heverlee)
Tel. 016 39 87 11

info@Jungheinrich.be
www.Jungheinrich.be

De Duitse productie-eenheden in
Norderstedt, Moosburg en Landsberg en
het onderdelencentrum in Kaltenkirchen
zijn gecertificeerd. ISO 9001
ISO 14001

Jungheinrich intern transport materieel
voldoet aan de Europese
veiligheidsvoorschriften.



 **JUNGHEINRICH**