

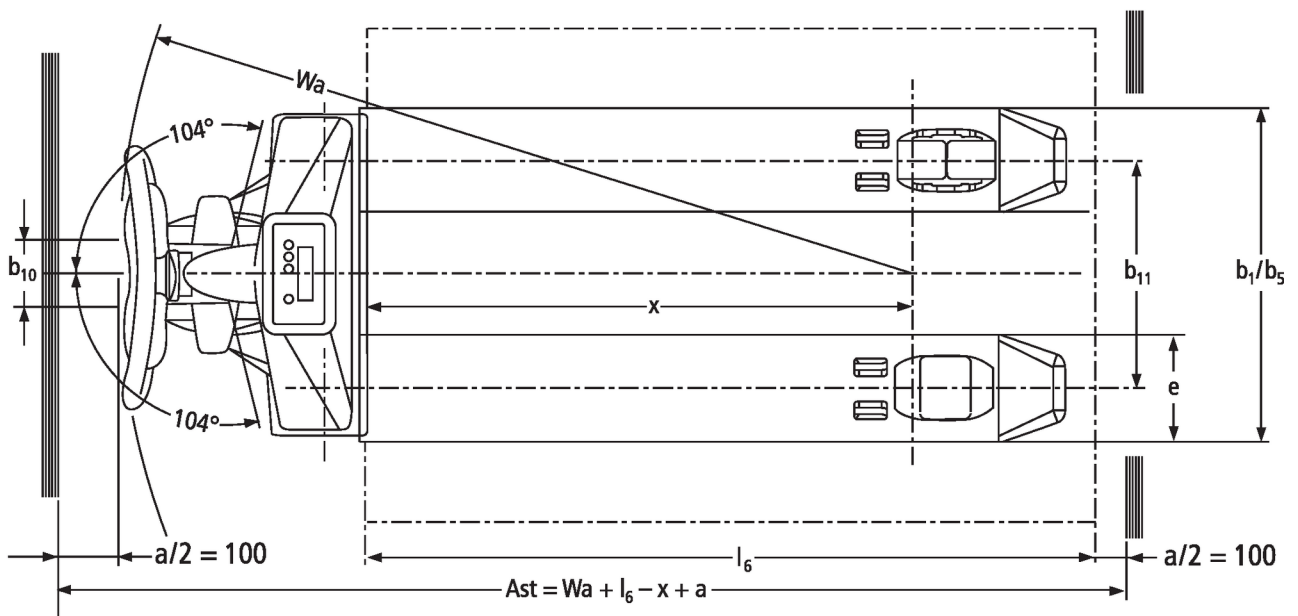
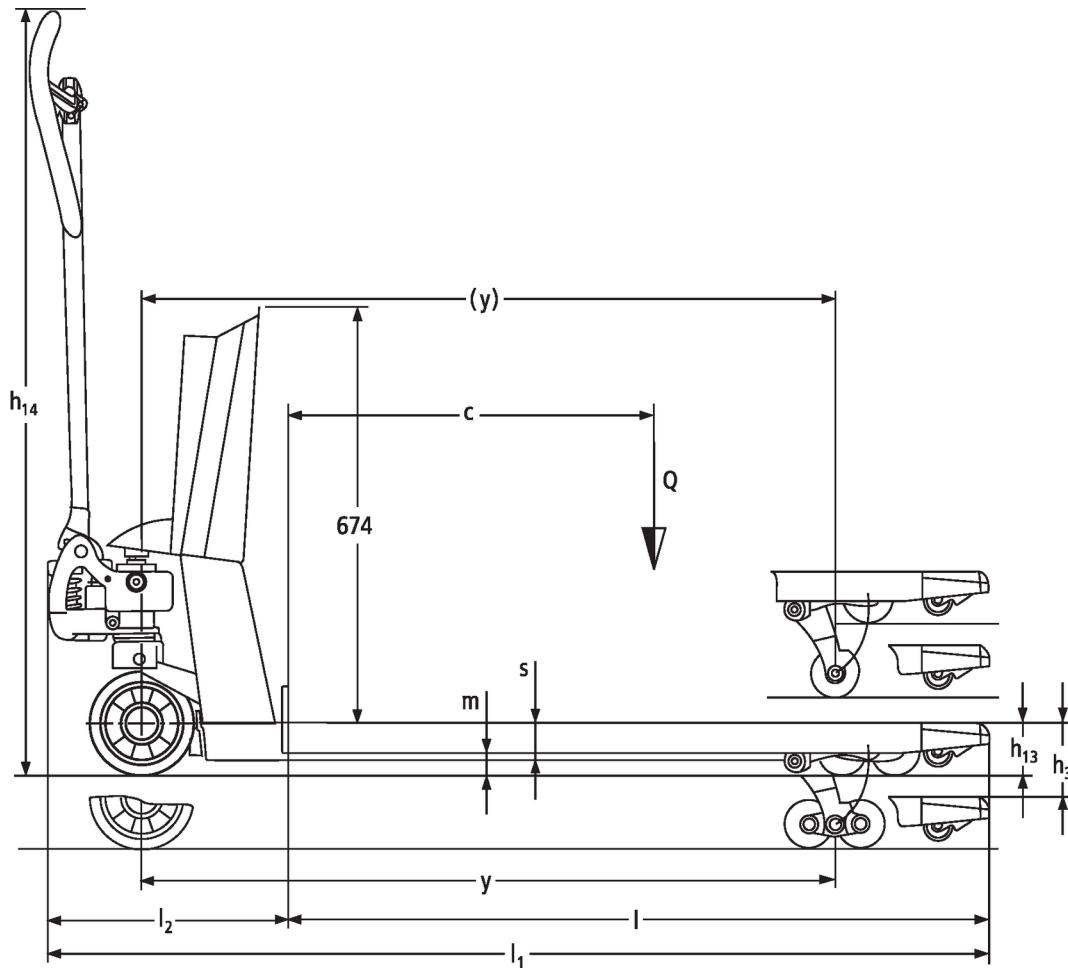


## **Palešu ratiņi ar svariem** **AMW 22 / 22p**

Celšanas augstums: 122 mm / Kravnesība: 2200 kg

**JUNGHEINRICH**

# AMW 22 / 22p



# VDI tabula

Stāvēt: 05/2024

Zīme	1.1	Ražotājs (saīsinātais nosaukums)	Jungheinrich									
			AMW 22			AMW 22p						
Zīme	1.2	Izgatavotāja tipa simbols	Ar rokām									
	1.3	Piedzīņa	Roka									
	1.4	Darbība	2200									
	1.5	Ietilpība / slodze	Q	kg	600							
	1.6	Slodzes centrs	c	mm	1110							
	1.9	Garenbāze	y	mm								
	Svari	2.1	pašmasa	kg	99			102				
2.2		Ass slodze ar slodzi priekšā / aizmugurē	kg	578 / 1721								
2.3		Ass slodze bez kravas priekšā / aizmugurē	kg	61 / 38								
Riteņi / apturēšana	3.1	Riepas		C-BV	V-GV	C-GV	V-BV	C-GV	C-BV	V-GV	V-BV	
	3.2	Riepas izmērs, priekšā		Ø 170x50	Ø 170 x 50	Ø 170x50	Ø 170 x 50	Ø 170x50	Ø 170 x 50	Ø 170x50	Ø 170x50	
	3.3	Riepu izmērs aizmugurē		Ø 82x96	Ø 82 x 96	Ø 82x96	Ø 82 x 96	Ø 82x96	Ø 82 x 96	Ø 82x96	Ø 82x96	
	3.5	Riteņi, skaits priekšā / aizmugurē (x = piedziņa)		2/2								
	3.6	Mērītājs priekšā	b10	mm	109							
	3.7	Aizmugurējais gabarīts	b11	mm	370							
	Pamata izmēri	4.4	Stroke (h3)	h3	mm	122						
4.9		Jūgstieņa roktura augstums braukšanas stāvoklī min./maks.	h14	mm	1234							
4.15		Augstums nolaists	h13	mm	86							
4.19		kopējais garums	l1	mm	1546							
4.20		Garums ieskaitot dakšas aizmuguri	l2	mm	396							
4.21.1		kopējais platums	b1	mm	540							
4.22		Fork izmēri	s/ e/l	mm	62 x 170 x 1150							
4.25		Dakšas klirens	b5	mm	540							
4.32		Centrālās garenbāzes klirens	m2	mm	24							
4.34.1		Darba platums (palette 1000 x 1200 šķērsām)	Ast	mm	1763							
4.34.2	Darba platums (palette 800x1200 gareniska)	Ast	mm	1813								
4.35	Pagrieziena rādiuss	Wa	mm	1303								
Veiktspējas dati	5.3	Ātruma samazināšana ar / bez kravas	m/s	0,09 / 0,02								
	6.4	Akumulatora spriegums / nominālā jauda	V	1,5	12 / 1,2	1,5	12 / 1,2					

- Šajā tehnisko datu lapā saskaņā ar VDI direktīvu 2198 ir norādītas tikai standarta ierīces tehniskās vērtības. Ja attiecīgajai ierīcei ir uzmontēti citi riteņi, citi pacelšanas masti, papildierīces utt., spēkā var būt citas vērtības.

**SIA Jungheinrich Lift Truck**

Rītausmas iela 23

Rīga, LV-1058

Latvija

Telefons +371 67 813 913

Fakss +371 67 813 911

[info@jungheinrich.lv](mailto:info@jungheinrich.lv)  
[www.jungheinrich.lv](http://www.jungheinrich.lv)

Sertificētas ir Vācijas ražotnes  
Norderstedte, Mosburga un Landsberga,  
ka arī mūsu rezerves daļu centrs  
Kaltenkirhenē. ISO 9001  
ISO 14001

Jungheinrich iekrāvēji atbilst Eiropas  
Savienības drošības prasībām.



**JUNGHEINRICH**