

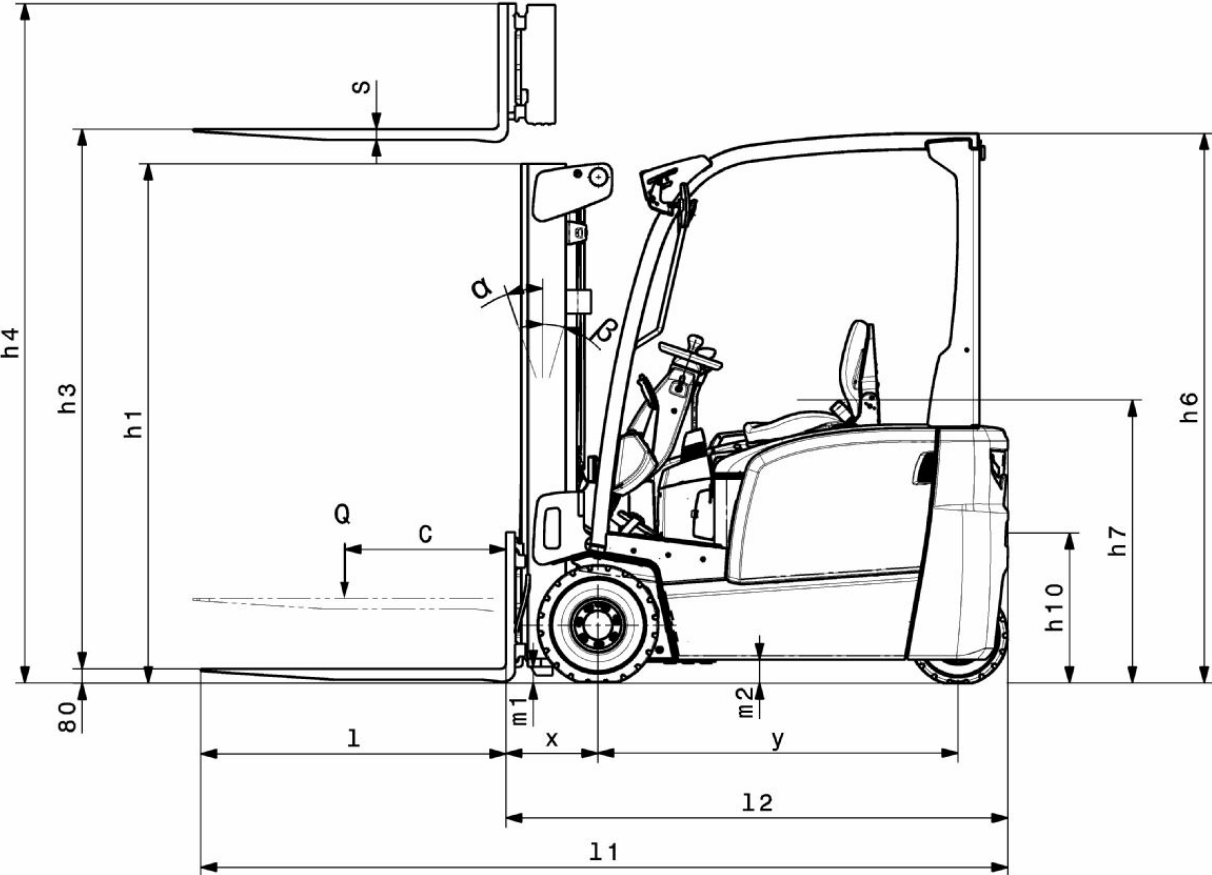


Elektrinis triratis krautuvas **EFG BB 216k**

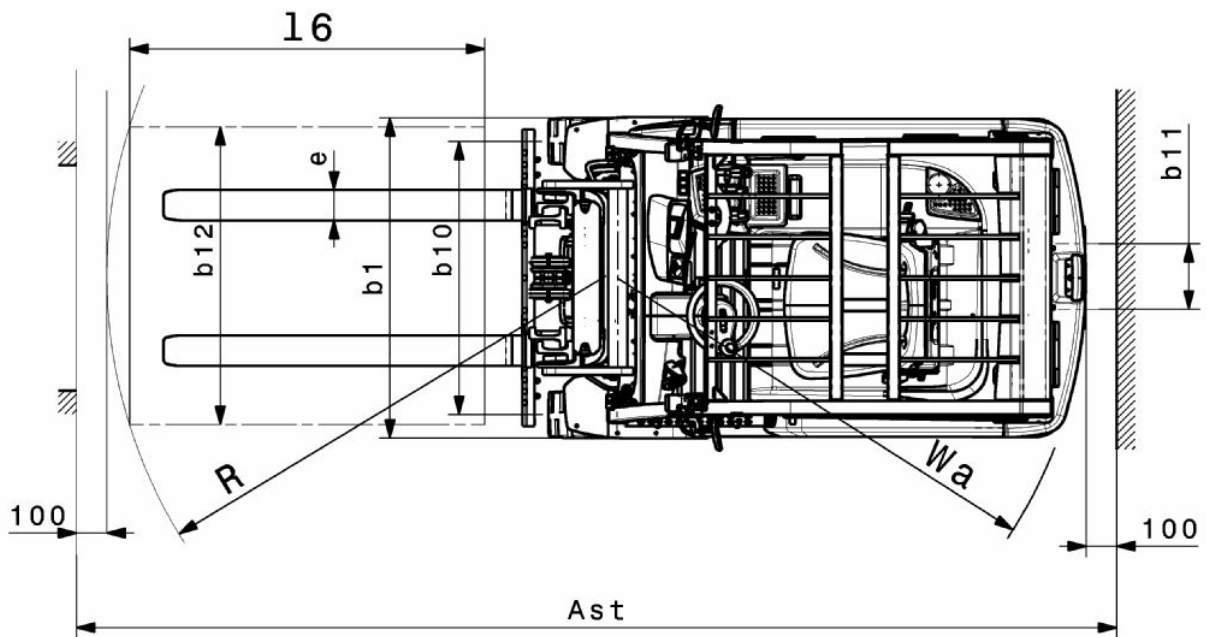
Kėlimo aukštis: 3000-6500 mm / Keliamoji galia: 1600 kg

JUNGHEINRICH

EFG BB 216k



EFG BB 216k



EFG BB 216k



EFG BB 216k

EFG BB 216k	Insultas (h3)	Aukščio stiebas atitrauktas (h1)	Laisvas keltuvas (h2)	Ištiesias stiebo aukštis (h4)	Stiebas palenkiamas pirmyn / atgal
Dvigubas stiebas ZT	3000 mm	2000 mm	150 mm	3555 mm	7 / 5 °
	3300 mm	2150 mm	150 mm	3855 mm	7 / 5 °
	3600 mm	2300 mm	150 mm	4155 mm	7 / 5 °
	4000 mm	2500 mm	150 mm	4555 mm	7 / 5 °
	4500 mm	2800 mm	150 mm	5055 mm	7 / 5 °
	5000 mm	3050 mm	150 mm	5555 mm	7 / 5 °
Dvigubas stiebas ZZ	3300 mm	2105 mm	1470 mm	3855 mm	7 / 5 °
	3600 mm	2255 mm	1620 mm	4155 mm	7 / 5 °
	4000 mm	2455 mm	1820 mm	4555 mm	7 / 5 °
Trigubas stiebas DZ	4500 mm	2005 mm	1360 mm	5055 mm	7 / 5 °
	4800 mm	2105 mm	1460 mm	5355 mm	7 / 5 °
	5000 mm	2180 mm	1530 mm	5555 mm	7 / 5 °
	5500 mm	2355 mm	1710 mm	6055 mm	7 / 5 °
	6000 mm	2555 mm	1910 mm	6555 mm	7 / 5 °
	6500 mm	2805 mm	2160 mm	7055 mm	7 / 5 °

VDI lentelė

Stendas: 05/2024

ženklas	1.1	Gamintojas (trumpasis pavadinimas)		Jungheinrich
	1.2	Gamintojo tipo simbolis		EFG BB 216k
	1.3	Vairuoti		Elektros
	1.4	Operacija		Sėdynė
	1.5	Talpa / apkrovos	Q kg	1600
	1.6	Svorio centras	c mm	500
	1.8	Apkrova atstumas	x mm	352
	1.9	Bazė	y mm	1357
	Svoriai	2.1.1	Nepilnas svoris (įskaitant akumuliatorių)	kg
2.2		Ašies apkrova su priekine / galine apkrova	kg	4102 / 544
2.3		Ašies apkrova be krovinio priekyje / gale	kg	1473 / 1571
Ratai / pakaba	3.1	Padangos		Labai elastingos (SE)
	3.2	Padangos dydis, priekis		18 x 7 - 8
	3.3	Padangos dydis, galinė		140 / 55 - 9
	3.5	Ratai, skaičius priekyje / gale (x = varomas)		2x / 2
	3.6	Matuoklis, priekyje	b10 mm	904
	3.7	Galinis gabaritas	b11 mm	211
	Pagrindiniai matmenys	4.1	Stiebas palenkiamas pirmyn / atgal	a/β °
4.2		Aukščio stiebas atitrauktas (h1)	h1 mm	2000
4.2.1		Bendras aukštis	h15 mm	2080
4.3		Laisvas keltuvas (h2)	h2 mm	150
4.4		Insultas (h3)	h3 mm	3000
4.5		Ištiestas stiebo aukštis (h4)	h4 mm	3555
4.7		Apsauginio stogo (kabinos) aukštis	h6 mm	2080
4.8		Sėdynės aukštis / nuolatinis aukštis	h7 mm	1030
4.12		Sukabinimo aukštis	h10 mm	560
4.12.1		2. sukabinimo įtaiso aukštis	mm	0
4.19		Bendrasis ilgis	l1 mm	2899
4.20		Ilgis, įskaitant šakę atgal	l2 mm	1899
4.21.1		Bendras plotis	b1 mm	1060
4.22		Šakių matmenys	s/e/l mm	40 x 100 x 1000
4.23		Šakių laikiklio jungties klasė		2A
4.24		Šakių plotis	b3 mm	980
4.31		Tarpas su kroviniu po stiebu	m1 mm	97
4.32		Centrinės tarpinės prošvaisos atstumas	m2 mm	88
4.34.1		Darbinis plotis (1000 x 1200 padėklų skersai)	Ast mm	3224
4.34.2		Darbinis plotis (800x1200 išilginis padėklas)	Ast mm	3348
4.35		Apsisukimo spindulys	Wa mm	1545
4.36	Mažiausias pasukimo atstumas	b13 mm	0	
Našumo duomenys	5.1	Važiavimo greitis su / be krovinio	km/h	15 / 15
	5.2	Kėlimo greitis su / be krovinio	m/s	0,43 / 0,53
	5.3	Mažėja greitis su kroviniu arba be jo	m/s	0,51 / 0,55
	5.5	Sukibimas su kroviniu	N	1300
	5.6	Maksimali sukibimas su / be krovinio	N	9000 / 9400
	5.7	Klasifikacija su / be krovinio	%	6,5 / 14
	5.8	Maksimalus sugebėjimas lipti su kroviniu / be jo	%	13,5 / 16
	5.9	Įsibėgėjimo laikas su apkrova / be jos	s	5,5 / 5

	5.10	Darbinis stabdys		Mechaninis / hidraulinis
Elektros variklis / elektronika	6.1	Traukos variklis, S2 galia 60 min	kW	3,7
	6.1.1	2-asis traukos variklis, S2 galia 60 min	kW	3,7
	6.2	Kėlimo variklis, galia S3	kW	10
	6.3	Baterija pagal DIN 43531/35/36		DIN 43531 A
	6.4	Akumuliatoriaus įtampa / vardinė talpa	V / Ah	48 / 500
	6.5	Baterijos svoris	kg	708
	6.6.1	Energijos sąnaudos pagal EN ciklą	kWh/h	4,25
	6.6.2	CO2 ekvivalentas pagal EN16796	kg/h	2,3
	6.7	Pralaidumas	t/h	113
	6.8.1	Energijos sąnaudos maks. pralaidumas	kWh/h	5,13
Kitas	8.1	Vairavimo valdymo tipas		Pulsas / AC
	10.1	Darbinis slėgis pritvirtinimui	bar	230
	10.2	Alyvos srautas priedams	l/min	24
	10.7	Garso slėgio lygis pagal EN12053, vairuotojo vamzdis	dB (A)	75
	10.8	Vilkimo kablys, tipas / tipas DIN		Varžtas

- Šis techninis pasas pagal VDI direktyvą 2198 išvardija tik technines standartinio prietaiso vertes. Naudojant kitokias padangas, kitus kėlimo mechanizmus, papildomą įrangą, galima gauti kitas vertes.

Jungheinrich Lift Truck UAB

Liepkalnio g. 85A
LT-02120 Vilnius
Lietuva
Telefonas +370 5 2322242
Faksas +370 5 2647600

info@jungheinrich.lt
www.jungheinrich.lt

Vokietijos gamyklos Norderstedt,
Moosburg ir Landsberg yra sertifikuotos, ISO 9001
taip pat mūsų originalių dalių centras ISO 14001
Kaltenkirchene.

„Jungheinrich“ krautuvai atitinka Europos
saugos reikalavimus.



 **JUNGHEINRICH**

The logo features a red upward-pointing arrow integrated into the letter 'J' of the word 'JUNGHEINRICH', which is written in a bold, black, sans-serif font.