

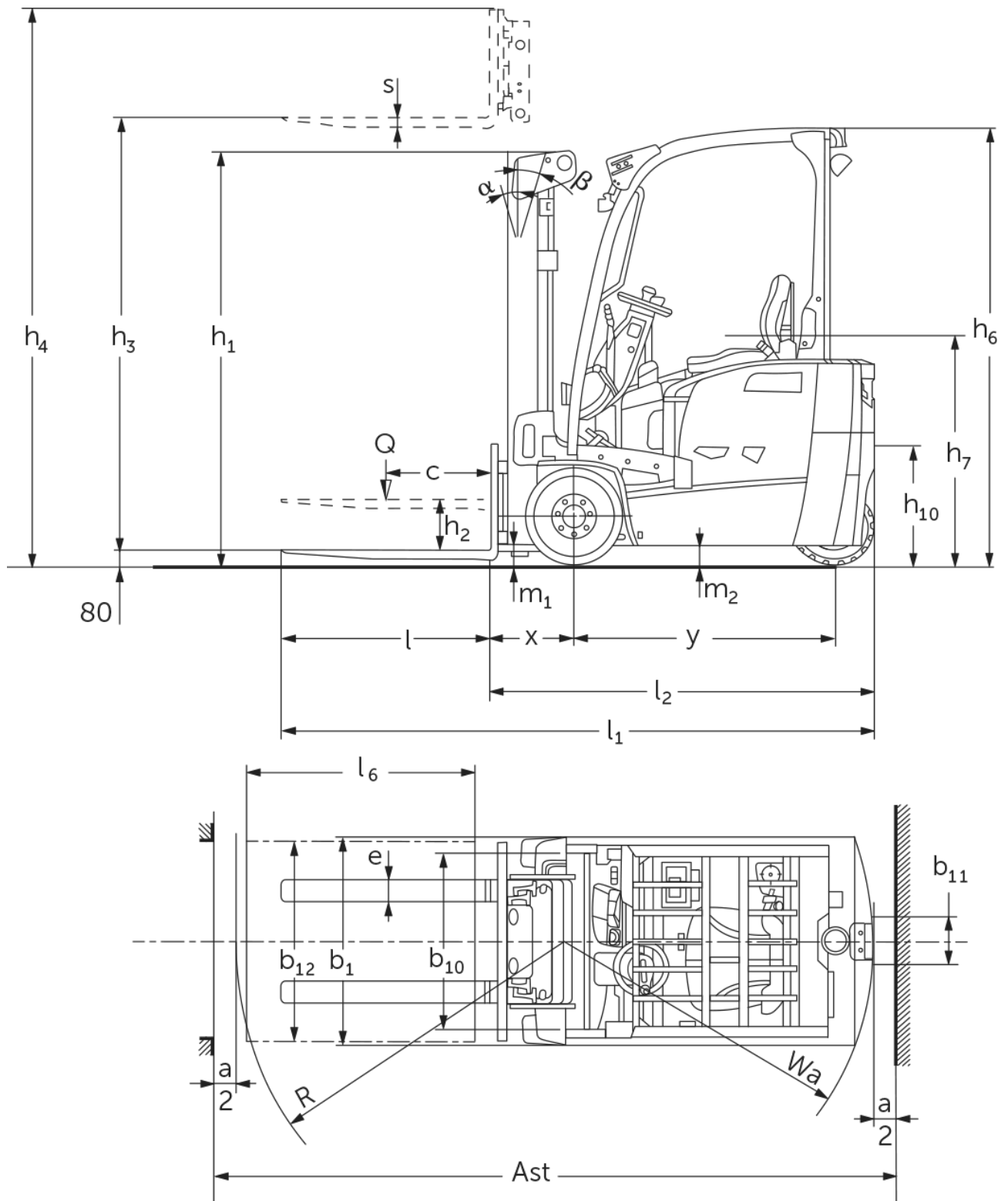


Elektrinis triratis krautuvas **EFG BA 113/115**

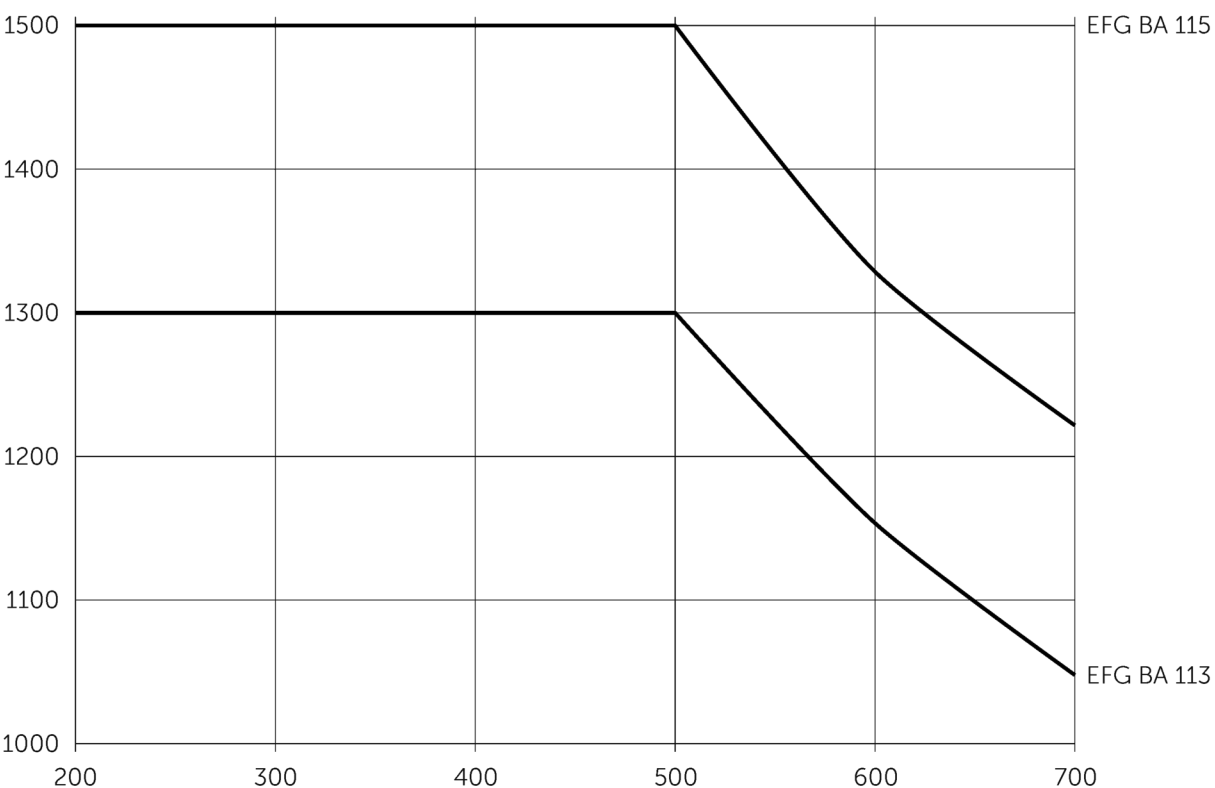
Kėlimo aukštis: 3000-6500 mm / Keliamoji galia: 1300-1500 kg

JUNGHEINRICH

EFG BA 113/115



EFG BA 113/115



EFG BA 113/115

EFG BA 113, EFG BA 115	Insultas (h3)	Aukščio stiebas atitrauktas (h1)	Laisvas keltuvas (h2)	Ištiestas stiebo aukštis (h4)	Šakės vežimėlyje pakreipkite į priekį / atgal
Dvigubas stiebas ZT	3000 mm	2000 mm	150 mm	3555 mm	7 / 5 °
	3300 mm	2150 mm	150 mm	3855 mm	7 / 5 °
	3600 mm	2300 mm	150 mm	4155 mm	7 / 5 °
	5000 mm	3050 mm	150 mm	5555 mm	7 / 5 °
Dvigubas stiebas ZZ	3300 mm	2105 mm	1470 mm	3855 mm	7 / 5 °
	3600 mm	2255 mm	1620 mm	4155 mm	7 / 5 °
Trigubas stiebas DZ	4500 mm	2005 mm	1360 mm	5055 mm	7 / 5 °
	4800 mm	2105 mm	1460 mm	5355 mm	7 / 5 °
	5000 mm	2180 mm	1530 mm	5555 mm	7 / 5 °
	5500 mm	2355 mm	1710 mm	6055 mm	7 / 5 °
	6000 mm	2555 mm	1910 mm	6555 mm	7 / 5 °
	6500 mm	2805 mm	2160 mm	7055 mm	7 / 5 °

VDI lentelė

Stendas: 05/2024

			Jungheinrich	
			EFG BA 113	EFG BA 115
ženklas	1.1	Gamintojas (trumpasis pavadinimas)		
	1.2	Gamintojo tipo simbolis		
	1.3	Vairuoti		Elektros
	1.4	Operacija		Sėdynė
	1.5	Talpa / apkrovos	Q kg	1300 1500
	1.6	Svorio centras	c mm	500
	1.8	Apkrova atstumas	x mm	387 392
	1.9	Bazė	y mm	1156 1249
	Svoriai	2.1.1	Nepilnas svoris (įskaitant akumuliatorių)	kg
2.2		Ašies apkrova su priekine / galine apkrova	kg	3753 / 592 3974 / 747
2.3		Ašies apkrova be krovinio priekyje / gale	kg	1422 / 1623 1482 / 1739
Ratai / pakaba	3.1	Padangos		Labai elastingos (SE)
	3.2	Padangos dydis, priekis		18x6-12/1/8
	3.3	Padangos dydis, galinė		140/55-9
	3.5	Ratai, skaičius priekyje / gale (x = varomas)		2x / 2
	3.6	Matuoklis, priekyje	b10 mm	838
	3.7	Galinis gabaritai	b11 mm	211
	Pagrindiniai matmenys	4.1	Stiebas palenkiamas pirmyn / atgal	a/β °
4.2		Aukščio stiebas atitrauktas (h1)	h1 mm	2000
4.2.1		Bendras aukštis	h15 mm	2080
4.3		Laisvas keltuvas (h2)	h2 mm	150
4.4		Insultas (h3)	h3 mm	3000
4.5		Ištiestas stiebo aukštis (h4)	h4 mm	3555
4.7		Apsauginio stogo (kabinos) aukštis	h6 mm	2080
4.8		Sėdynės aukštis / nuolatinis aukštis	h7 mm	1030
4.12		Sukabinimo aukštis	h10 mm	560
4.19		Bendrasis ilgis	l1 mm	2732 2830
4.20		Ilgis, įskaitant šakę atgal	l2 mm	1732 1830
4.21.1		Bendras plotis	b1 mm	990
4.22		Šakių matmenys	s/e/l mm	35 x 100 x 1000 40 x 100 x 1000
4.23		Šakių laikiklio jungties klasė		2A
4.24		Šakių plotis	b3 mm	950
4.31		Tarpas su krovinio po stiebu	m1 mm	97
4.32		Centrinės tarpinės prošvaisos atstumas	m2 mm	88
4.34.1		Darbinis plotis (1000 x 1200 padėklų skersai)	Ast mm	3056 3154
4.34.2		Darbinis plotis (800x1200 išilginis padėklas)	Ast mm	3182 3279
4.35		Apsisukimo spindulys	Wa mm	1345 1438
4.36	Mažiausias pasukimo atstumas	b13 mm	0	
Našumo duomenys	5.1	Važiavimo greitis su / be krovinio	km/h	12,5 / 12,5
	5.2	Kėlimo greitis su / be krovinio	m/s	0,25 / 0,53 0,24 / 0,53
	5.3	Mažėja greitis su krovinio arba be jo	m/s	0,55 / 0,54
	5.5	Sukibimas su krovinio	N	716 886
	5.6	Maksimali sukibimas su / be krovinio	N	8752 / 8480 8675 / 9149
	5.7	Klasifikacija su / be krovinio	%	8 / 12 8 / 11
	5.8	Maksimalus sugebėjimas lipti su krovinio / be jo	%	15 / 20 14 / 19
	5.9	Įsibėgėjimo laikas su apkrova / be jos	s	7,1 / 6,1 7,1 / 6,5
	5.10	Darbinis stabdys		Mechaninis / hidraulinis

Elektros variklis / elektronika	6.1	Traukos variklis, S2 galia 60 min	kW	3,7	
	6.1.1	2-asis traukos variklis, S2 galia 60 min	kW	3,7	
	6.2	Kėlimo variklis, galia S3	kW	10	
	6.3	Baterija pagal DIN 43531/35/36		DIN 43531 A	
	6.4	Akumulatoriaus įtampa / vardinė talpa	V / Ah	48 / 375	48 / 500
	6.5	Baterijos svoris	kg	560	708
	6.6.1	Energijos sąnaudos pagal EN ciklą	kWh/h	3,33	3,64
	6.6.2	CO2 ekvivalentas pagal EN16796	kg/h	1,8	1,9
6.7	Pralaidumas	t/h	86	97	
Kitas	8.1	Vairavimo valdymo tipas		Pulsas / AC	
	10.1	Darbinis slėgis pritvirtinimui	bar	230	
	10.2	Alyvos srautas priedams	l/min	17	
	10.7	Garso slėgio lygis pagal EN12053, vairuotojo vamzdis	dB (A)	72	
	10.8	Vilkimo kablys, tipas / tipas DIN		Varžtas	

- Šis techninis pasas pagal VDI direktyvą 2198 išvardija tik technines standartinio prietaiso vertes. Naudojant kitokias padangas, kitus kėlimo mechanizmus, papildomą įrangą, galima gauti kitas vertes.

Jungheinrich Lift Truck UAB

Liepkalnio g. 85A
LT-02120 Vilnius
Lietuva
Telefonas +370 5 2322242
Faksas +370 5 2647600

info@jungheinrich.lt
www.jungheinrich.lt

Vokietijos gamyklos Norderstedt,
Moosburg ir Landsberg yra sertifikuotos, ISO 9001
taip pat mūsų originaliųjų dalių centras ISO 14001
Kaltenkirchene.

„Jungheinrich“ krautuvai atitinka Europos
saugos reikalavimus.



JUNGHEINRICH