



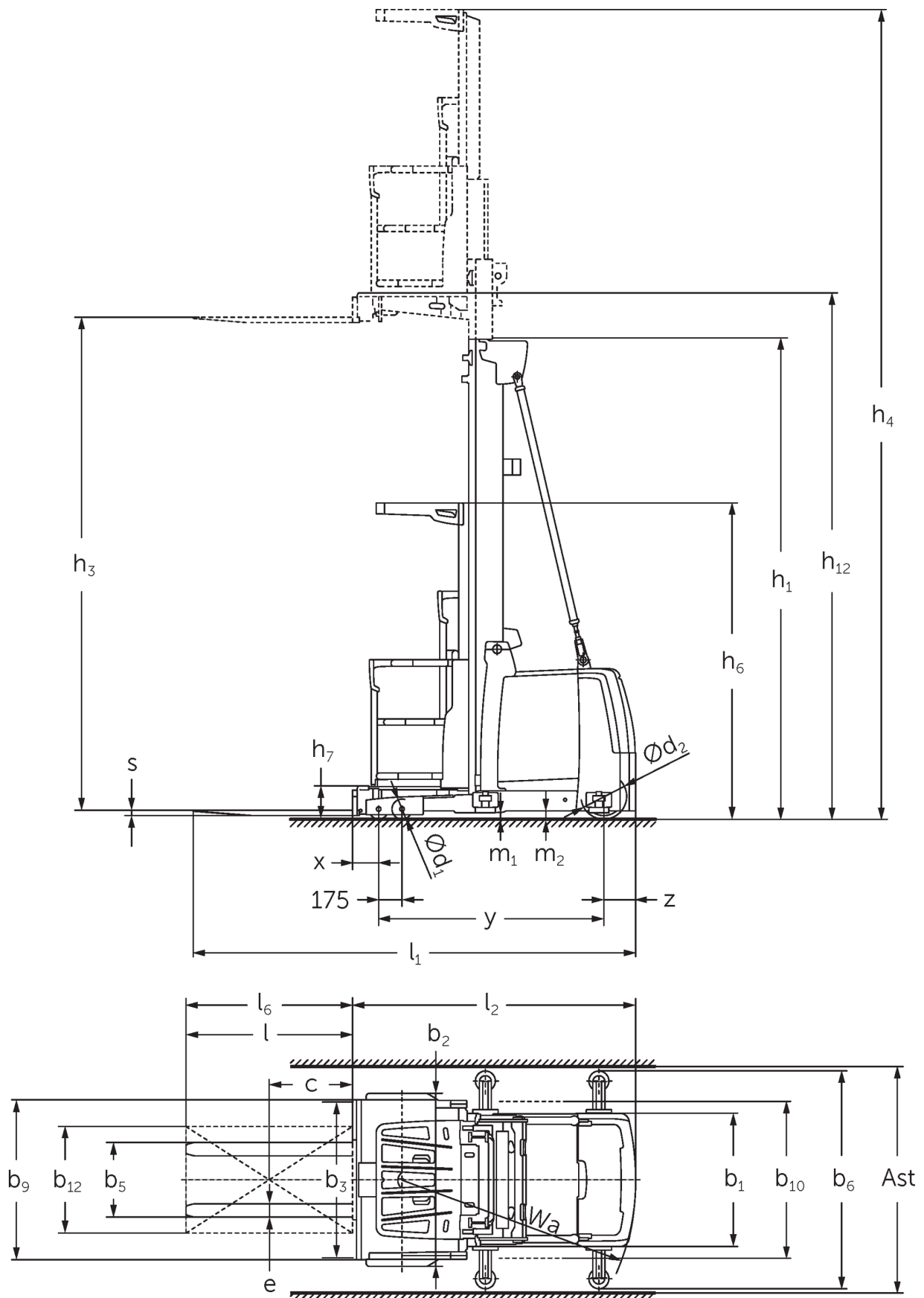
Seccionadora de pedidos vertical **EKS 310 / 412**

Altura de elevação: 7000-9000 mm / Capacidade de carga: 1200 kg

EKS 310 / 412



EKS 310 / 412



EKS 310 / 412



EKS 310 / 412

EKS 310 Z, EKS 310 L, EKS 310 O	Elevação (h3)	Altura do mastro retraído (h1)	Elevação livre (h2)	Altura do mastro estendido (h4)
Mastro telescópico duplo ZT	2800 mm	2325 mm		5170 mm
	3500 mm	2550 mm		5870 mm
Mastro triplo DT	4750 mm	2370 mm		7120 mm
Mastro triplo DZ	4750 mm	2370 mm		7120 mm
EKS 310 Z, EKS 310 L, EKS 310 O, EKS 412 Z, EKS 412 L, EKS 412 O	Elevação (h3)	Altura do mastro retraído (h1)	Elevação livre (h2)	Altura do mastro estendido (h4)
Mastro telescópico duplo ZT	4250 mm	2950 mm		6620 mm
	5000 mm	3330 mm		7370 mm
	5500 mm	3600 mm		7870 mm
	6000 mm	3850 mm		8370 mm
Mastro triplo DT	5500 mm	2610 mm		7870 mm
	6000 mm	2780 mm		8370 mm
	6500 mm	2940 mm		8870 mm
	7000 mm	3110 mm		9370 mm
Mastro triplo DZ	5500 mm	2610 mm	240 mm	7870 mm
	6000 mm	2780 mm	410 mm	8370 mm
	6500 mm	2940 mm	570 mm	8870 mm
	7000 mm	3110 mm	740 mm	9370 mm
EKS 412 Z, EKS 412 L, EKS 412 O	Elevação (h3)	Altura do mastro retraído (h1)	Elevação livre (h2)	Altura do mastro estendido (h4)
Mastro telescópico duplo ZT	6500 mm	4125 mm		8870 mm
	7500 mm	4650 mm		9870 mm
	8500 mm	5150 mm		10870 mm
Mastro triplo DT	7500 mm	3275 mm		9870 mm
	8000 mm	3440 mm		10370 mm
	8500 mm	3610 mm		10870 mm
	9000 mm	3810 mm		11370 mm
Mastro triplo DZ	7500 mm	3275 mm	905 mm	9870 mm
	8000 mm	3440 mm	1070 mm	10370 mm
	8500 mm	3610 mm	1240 mm	10870 mm
	9000 mm	3810 mm	1440 mm	11370 mm

Tabela VDI

Posição: 05/2024

		Jungheinrich								
		EKS 310 Z	EKS 310 L	EKS 310 O	EKS 412 Z	EKS 412 L	EKS 412 O			
Características	1.1	Fabricante (nome curto)	Jungheinrich							
	1.2	Designação do modelo pelo fabricante								
	1.3	Tração	Elétrico							
	1.4	Modo de operação	Selecionadora de Pedido							
	1.5	Capacidade de carga/carga	Q	kg	1000		1200			
	1.6	Distância do centro de gravidade da carga	c	mm	400					
	1.8	Distância entre o eixo da roda e a face do garfo	x	mm	155					
	1.9	Distância entre eixos	y	mm	1520		1690			
	Pesos	2.1.1	Peso do equipamento (incluindo bateria)	kg	2550		2500	3450		3400
2.2		Peso por eixo com carga à frente/atrás	kg	2740 / 860	2770 / 830	2695 / 855	3425 / 1255	3455 / 1195	3380 / 1220	
2.3		Peso por eixo sem carga à frente/atrás	kg	1215 / 1335	1270 / 1330	1195 / 1355		1655 / 1795	1580 / 1820	
Rodas/chassis	3.1	Pneus	Poliuretano (PU)							
	3.2	Dimensão do pneu, dianteiro	Ø 150 x 100							
	3.3	Dimensão do pneu, traseiro	Ø 250 x 80			Ø 343 x 114				
	3.5	Rodas, quantidade dianteira/traseira (x=tracionadas)	4 / 1 x							
Dimensões básicas	4.2	Altura do mastro retraído (h1)	h1	mm	2950		3330			
	4.4	Elevação (h3)	h3	mm	4250		5000			
	4.5	Altura do mastro estendido (h4)	h4	mm	6620		7370			
	4.7	Altura do telhado de proteção (cabine)	h6	mm	2370					
	4.8.1	Altura da plataforma ao solo	h7	mm	245					
	4.14	Altura da plataforma ao solo, elevada	h12	mm	4495		5245			
	4.15	Altura dos garfos, em baixo	h13	mm	60					
	4.19	Comprimento total	l1	mm	3095	3140	3085	3285	3330	3275
	4.20	Comprimento, incluindo parte posterior do garfo	l2	mm	1895	1885		2085	2075	
	4.21.1	Largura total	b1	mm	900			1000		
	4.22	Dimensões do garfo	s/ e/l	mm	40 x 100 x 1200	50 x 100 x 1250	50 x 100 x 1200	40 x 100 x 1200	50 x 100 x 1250	50 x 100 x 1200
	4.25	Distância externa dos garfos	b5	mm	560					
	4.31	Altura acima do solo, c/carga, abaixo do mastro	m1	mm	50					
4.35	Raio de viragem	Wa	mm	1643		1845				
Performance	5.1	Velocidade de deslocamento com/sem carga	km/h	10 / 10						
	5.2	Velocidade de elevação com/sem carga	m/s	0,25 / 0,3						
	5.3	Velocidade de descida com/sem carga	m/s	0,3 / 0,25						
	5.10	Travão de serviço	regenerativo							
	5.11	Travão de estacionamento	acumulador elétrico de mola							
Motor elétrico/sistema eletrônico	6.1	Motor de tração, potência no regime S2 60 min	kW	3			6			
	6.2	Motor de elevação, potência no regime S3	kW	8						
	6.3	Bateria segundo DIN 43531/35/36	6 PzS 930			8 PzS 1240				
	6.4	Voltagem da bateria/ capacidade nominal	V / Ah	24 / 930			24 / 1240			
	6.5	Peso da bateria	kg	700			910			
Outros	8.1	Tipo de controle de direção	Controle do inversor AC							

10.5	Versão da direção		elétrico	
10.7	Nível de pressão sonora de acordo com EN12053, tubo do motorista	dB (A)	60	65

- Esta ficha técnica, conforme diretriz VDI 2198, menciona apenas os valores técnicos do veículo padrão. Pneus diferentes, outros tipos de mastro, acessórios adicionais, etc. podem fornecer outros valores.

Jungheinrich Lift Truck Ltda.

Equipamentos de Transporte, Lda.

Rod. Vice Prefeito Hermenegildo Tonolli, 2535

Galpão 2

CEP 13295-000

Itupeva – SP

Tel. +55 11 3511-6295

contato@jungheinrich.com.br
www.jungheinrich.com.br

As unidades de produção alemãs em Norderstedt, Moosburg e Landsberg são certificadas, assim como nosso Centro de Peças Originais em Kaltenkirchen.

ISO 9001
ISO 14001

Os equipamentos da Jungheinrich para movimentação da carga estão em conformidade com os requisitos de segurança europeus.



 **JUNGHEINRICH**