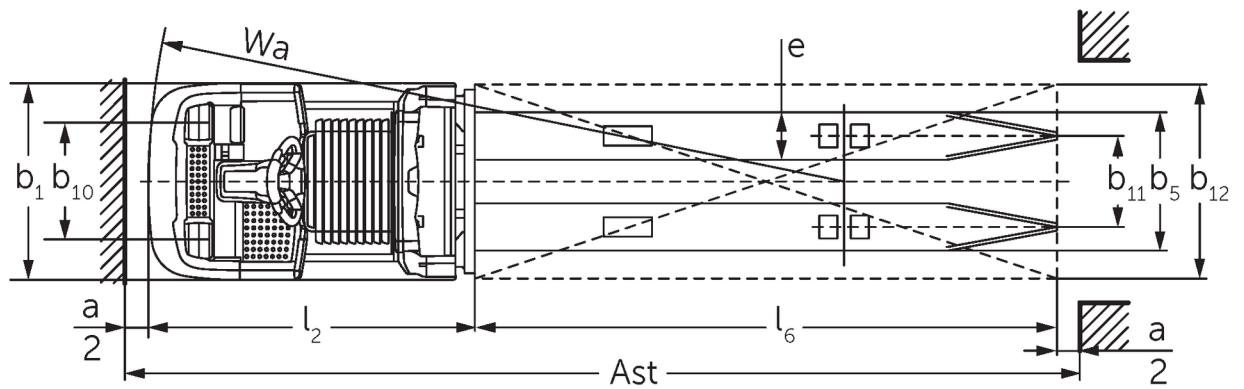




Selecionadora de pedidos horizontal **ECE 320**

Altura de elevação: 750 mm / Capacidade de carga: 2000 kg

ECE 320



ECE 320



Tabela VDI

Posição: 05/2024

Características	1.1	Fabricante (nome curto)		Jungheinrich	
	1.2	Designação do modelo pelo fabricante		ECE 320	ECE 320 HP
	1.3	Tração		Elétrico	
	1.4	Modo de operação		Selecionadora de Pedido	
	1.5	Capacidade de carga/carga	Q kg	2000	
	1.6	Distância do centro de gravidade da carga	c mm	1200	
	1.8	Distância entre o eixo da roda e a face do garfo	x mm	1522	
	1.9	Distância entre eixos	y mm	2652	2803
	Pesos	2.1.1	Peso do equipamento (incluindo bateria)	kg	1300
2.2		Peso por eixo com carga à frente/atrás	kg	1120 / 2180	1240 / 2250
2.3		Peso por eixo sem carga à frente/atrás	kg	900 / 400	1020 / 470
Rodas/chassis	3.1	Pneus		Poliuretano (PU)	
	3.2	Dimensão do pneu, dianteiro		Ø 230 x 78	
	3.3	Dimensão do pneu, traseiro		Ø 85 x 85	
	3.4	Rodas adicionais		Ø 180 x 65	
	3.5	Rodas, quantidade dianteira/traseira (x=tracionadas)		1+1x/4	
	3.6	Distância entre centro do rasto dos pneus, à frente	b10 mm	481	
	3.7	Distância entre centro do rasto dos pneus, atrás	b11 mm	345	
	3.7.1	2. Distância entre centro do rasto dos pneus, atrás	mm	375	
Dimensões básicas	4.4	Elevação (h3)	h3 mm	750	
	4.9	Altura do manípulo do timão em posição de marcha mín./máx.	h14 mm	1374 / 1418	
	4.15	Altura dos garfos, em baixo	h13 mm	90	
	4.19	Comprimento total	l1 mm	3747	3897
	4.20	Comprimento, incluindo parte posterior do garfo	l2 mm	1347	1497
	4.21.1	Largura total	b1 mm	810	
	4.22	Dimensões do garfo	s/e/ l mm	70 x 195 x 2400	
	4.25	Distância externa dos garfos	b5 mm	540	
	4.32	Altura acima do solo no centro da distância entre eixos	m2 mm	20	
	4.34.2	Largura de trabalho (paleta 800x1200 longitudinal)	Ast mm	3947	4097
4.35	Raio de viragem	Wa mm	2869	3019	
Performance	5.1	Velocidade de deslocamento com/sem carga (Efficiency drivePLUS)	km/h	9,5 / 12,5 9,5 / 14	
	5.2	Velocidade de elevação com/sem carga	m/s	0,09 / 0,16	
	5.3	Velocidade de descida com/sem carga	m/s	0,11 / 0,11	
	5.8	Capacidade máx. subida da rampa com/sem carga (Efficiency drivePLUS)	%	6 / 15 6 / 15	
	5.10	Travão de serviço		regenerativo	
Motor elétrico/sistema eletrônico	6.1	Motor de tração, potência no regime S2 60 min (Efficiency drivePLUS)	kW	2,8 3,2	
	6.2	Motor de elevação, potência no regime S3	kW	1,5	
	6.4	Voltagem da bateria/ capacidade nominal	V / Ah	24 / 465	
	6.5	Peso da bateria	kg	370	
	6.6.1	Consumo de energia conforme ciclo EN (Efficiency PLUS)	kWh/h	0,6 0,63	
	6.6.2	Equivalente CO2- Conforme a norma EN 16796 (Efficiency PLUS)	kg/h	0,3 0,3	
	6.7	Desempenho da movimentação (Efficiency PLUS)	t/h	102 104	100 102
	6.8.1	Consumo de energia com máximo desempenho da movimentação (Efficiency PLUS)	kWh/h	1,52 1,72	1,53 1,72
Outros	8.1	Tipo de controle de direção		AC	

10.5	Versão da direção		elétrico
10.7	Nível de pressão sonora de acordo com EN12053, tubo do motorista	dB (A)	62
<p>- Esta ficha técnica, conforme diretriz VDI 2198, menciona apenas os valores técnicos do veículo padrão. Pneus diferentes, outros tipos de mastro, acessórios adicionais, etc. podem fornecer outros valores.</p>			

Efficiency: Valores do pacote padrão | PLUS: Valores do pacote de desempenho

Valores para compartimento da bateria L; plataforma do operador padrão e comprimento do garfo 2.400 mm; seção da carga abaixada.

- VDI-Nr. 1.8: Com seção da carga levantada: x + 194 mm.

- VDI-Nr. 1.9: Com compartimento da bateria XL ou XL (ERE): y + 118 mm; com plataforma do operador estendida: y + 50 mm; com seção da carga levantada: y + 194 mm.

- VDI-Nr. 4.19: Com compartimento da bateria XL ou XL (ERE): l1 + 118 mm; com plataforma do operador estendida: l1 + 50 mm.

- VDI-Nr. 4.20: Com compartimento da bateria XL ou XL (ERE): l2 + 118 mm; com plataforma do operador estendida: l2 + 50 mm.

- VDI-Nr. 4.34.2: Com compartimento da bateria XL ou XL (ERE): Largura do corredor de trabalho + 118 mm; com plataforma do operador estendida: Largura do corredor de trabalho + 50 mm; diagonal conforme VDI: Largura do corredor de trabalho + 94 mm.

- VDI-Nr. 4.35: Com compartimento da bateria XL ou XL (ERE): Wa + 118 mm; com plataforma de operação do operador estendida opcional: Wa + 50 mm; com seção da carga levantada: y - 194 mm.

- VDI-Nr. 6.2: Com S3 10%.

- VDI-Nr. 6.4: Com compartimento da bateria XL: 24 V / 620 Ah.

- VDI-Nr. 6.5: Com compartimento da bateria XL: 460 kg.

Jungheinrich Lift Truck Ltda.

Equipamentos de Transporte, Lda.

Rod. Vice Prefeito Hermenegildo Tonolli, 2535

Galpão 2

CEP 13295-000

Itupeva – SP

Tel. +55 11 3511-6295

contato@jungheinrich.com.br
www.jungheinrich.com.br

As unidades de produção alemãs em Norderstedt, Moosburg e Landsberg são certificadas, assim como nosso Centro de Peças Originais em Kaltenkirchen.

ISO 9001
ISO 14001

Os equipamentos da Jungheinrich para movimentação da carga estão em conformidade com os requisitos de segurança europeus.



 **JUNGHEINRICH**