



Transpaleteira elétrica **EJE 222 / 225 / 230 / 235**

Altura de elevação: 122 mm / Capacidade de carga: 2200-3500 kg

EJE 222 / 225 / 230 / 235

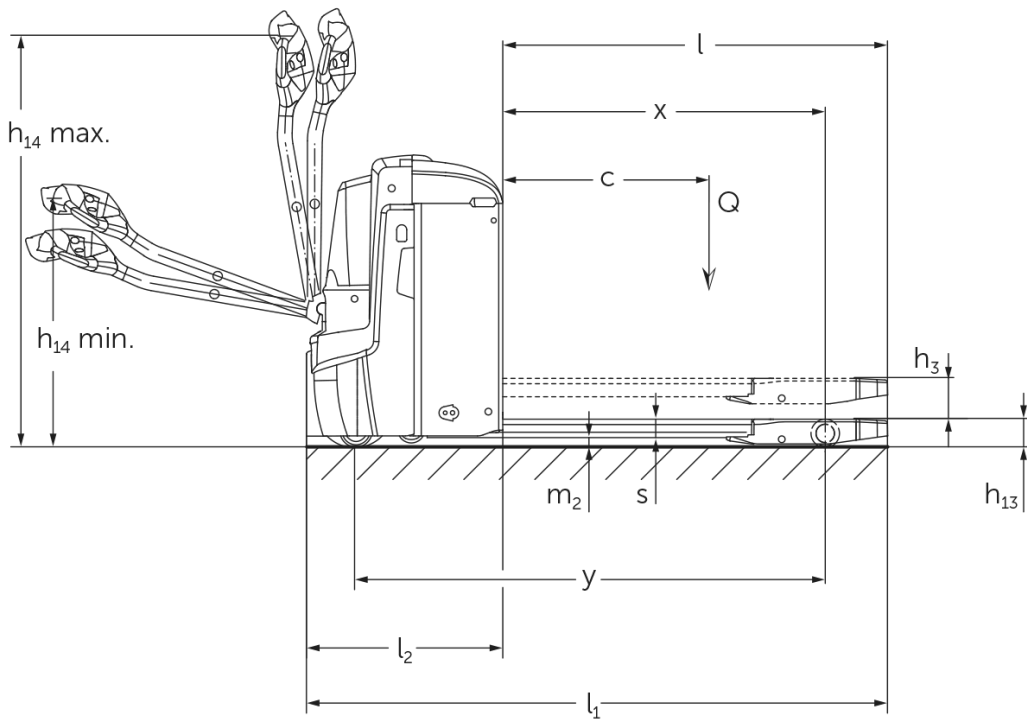


Tabela VDI

Posição: 05/2024

		Jungheinrich						
		EJE 222	EJE 225	EJE 230	EJE 235			
Características	1.1	Fabricante (nome curto)	Jungheinrich					
	1.2	Designação do modelo pelo fabricante						
	1.3	Tração	Elétrico					
	1.4	Modo de operação	A pé					
	1.5	Capacidade de carga/carga	Q	kg	2200	2500	3000	3500
	1.6	Distância do centro de gravidade da carga	c	mm	600			
	1.8	Distância entre o eixo da roda e a face do garfo	x	mm	908		909	
	1.9	Distância entre eixos	y	mm	1351		1352	
	Pesos	2.1.1	Peso do equipamento (incluindo bateria)	kg		535		565
2.2		Peso por eixo com carga à frente/atrás	kg		879 / 1870	970 / 2072	1116 / 2449	1230 / 2833
2.3		Peso por eixo sem carga à frente/atrás	kg		408 / 127		430 / 135	
Rodas/chassis	3.1	Pneus			-		Poliuretano (PU)	
	3.2	Dimensão do pneu, dianteiro			Ø 230 x 70			
	3.3	Dimensão do pneu, traseiro			Ø 85 x 110		Ø 85 x 85	
	3.4	Rodas adicionais			Ø 100 x 40			
	3.5	Rodas, quantidade dianteira/traseira (x=tracionadas)			1x +2 / 2		1x +2 / 4	
	3.6	Distância entre centro do rasto dos pneus, à frente	b10	mm	510			
	3.7	Distância entre centro do rasto dos pneus, atrás	b11	mm	363			
Dimensões básicas	4.4	Elevação (h3)	h3		mm			
	4.9	Altura do manipulador do timão em posição de marcha mín./máx.	h14		mm			
	4.15	Altura dos garfos, em baixo	h13		mm			
	4.19	Comprimento total	l1		mm			
	4.20	Comprimento, incluindo parte posterior do garfo	l2		mm			
	4.21.1	Largura total	b1		mm			
	4.22	Dimensões do garfo	s/ e/l		mm			
	4.25	Distância externa dos garfos	b5		mm			
	4.32	Altura acima do solo no centro da distância entre eixos	m2		mm			
	4.34.1	Largura de trabalho (paleta 1000 x 1200 transversalmente)	Ast		mm			
	4.34.2	Largura de trabalho (paleta 800x1200 longitudinal)	Ast		mm			
4.35	Raio de viragem	Wa		mm				
Performance	5.1	Velocidade de deslocamento com/sem carga	km/h		6 / 6		4 / 6	
	5.2	Velocidade de elevação com/sem carga	m/s		0,05 / 0,07		0,04 / 0,07	
	5.3	Velocidade de descida com/sem carga	m/s		0,05 / 0,04		0,06 / 0,04	
	5.8	Capacidade máx. subida da rampa com/sem carga	%		8 / 20		6 / 20	
	5.10	Travão de serviço			regenerativo			
Motor elétrico/sistema eletrónico	6.1	Motor de tração, potência no regime S2 60 min	kW		1,7			
	6.2	Motor de elevação, potência no regime S3	kW		2,2			
	6.3	Bateria segundo DIN 43531/35/36			B			
	6.4	Voltagem da bateria/ capacidade nominal	V / Ah		24 / 250			
	6.5	Peso da bateria	kg		220			
	6.6	Consumo energético conforme ciclo VDI	kWh/h		0			
	6.6.1	Consumo de energia conforme ciclo EN	kWh/h		0,35	0,37	0,38	0,4
	6.6.2	Equivalente CO2- Conforme a norma EN 16796	kg/h		0,2			
	6.7	Desempenho da movimentação	t/h		123	148	175	205
6.8.1	Consumo de energia com máximo desempenho da movimentação	kWh/h		0,77	0,82	0,98	1,14	

Outros	8.1	Tipo de controle de direção		AC
	10.7	Nível de pressão sonora de acordo com EN12053, tubo do motorista	dB (A)	70
<p>- Esta ficha técnica, conforme diretriz VDI 2198, menciona apenas os valores técnicos do veículo padrão. Pneus diferentes, outros tipos de mastro, acessórios adicionais, etc. podem fornecer outros valores.</p>				

- 4.33: Seção da carga abaixada: + 50 mm
- 1.8: 1.9: 4.35: Seção da carga abaixada: + 56 mm
- 4.34: Seção da carga abaixada: + 25 mm
- 1.9: 4.19: 4.19.1: 4.20: 4.33: 4.34: 4.35: com remoção lateral da bateria: L / M SBE = M + 72 mm; L SBE = M + 125 mm
- 5.1: Até uma carga de 3 t: velocidade máxima de deslocamento = 6 km/h.

Jungheinrich Lift Truck Ltda.

Equipamentos de Transporte, Lda.

Rod. Vice Prefeito Hermenegildo Tonolli, 2535

Galpão 2

CEP 13295-000

Itupeva – SP

Tel. +55 11 3511-6295

contato@jungheinrich.com.br
www.jungheinrich.com.br

As unidades de produção alemãs em Norderstedt, Moosburg e Landsberg são certificadas, assim como nosso Centro de Peças Originais em Kaltenkirchen.

ISO 9001
ISO 14001

Os equipamentos da Jungheinrich para movimentação da carga estão em conformidade com os requisitos de segurança europeus.



**JUNGHEINRICH**