

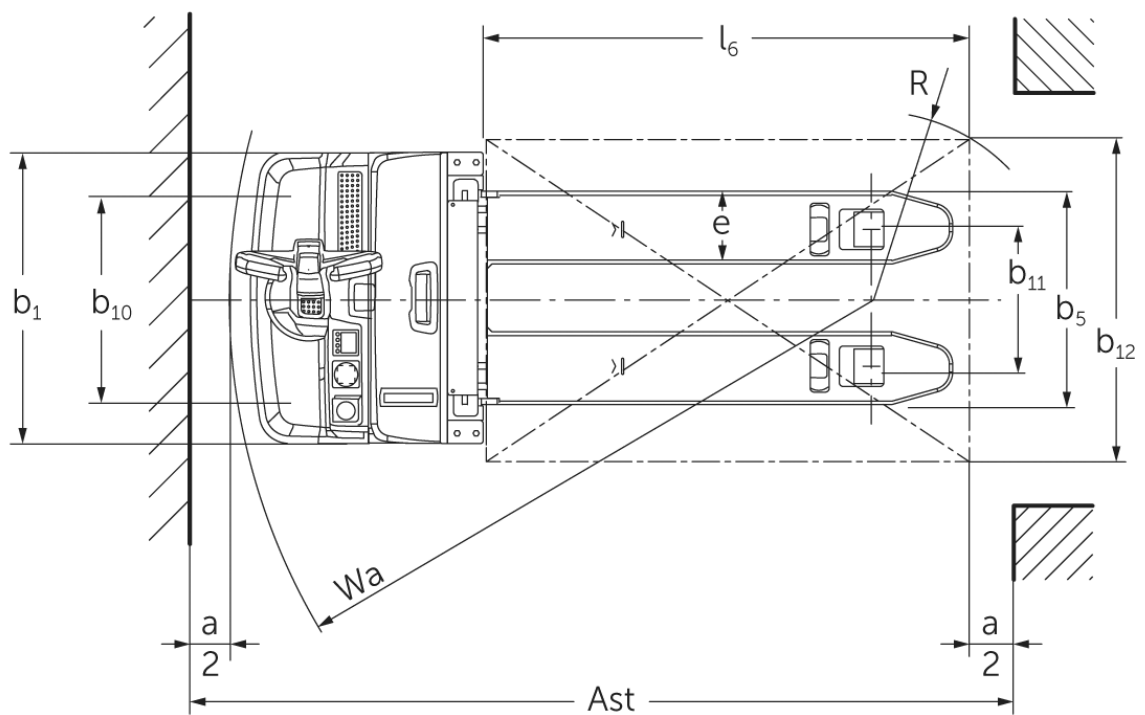
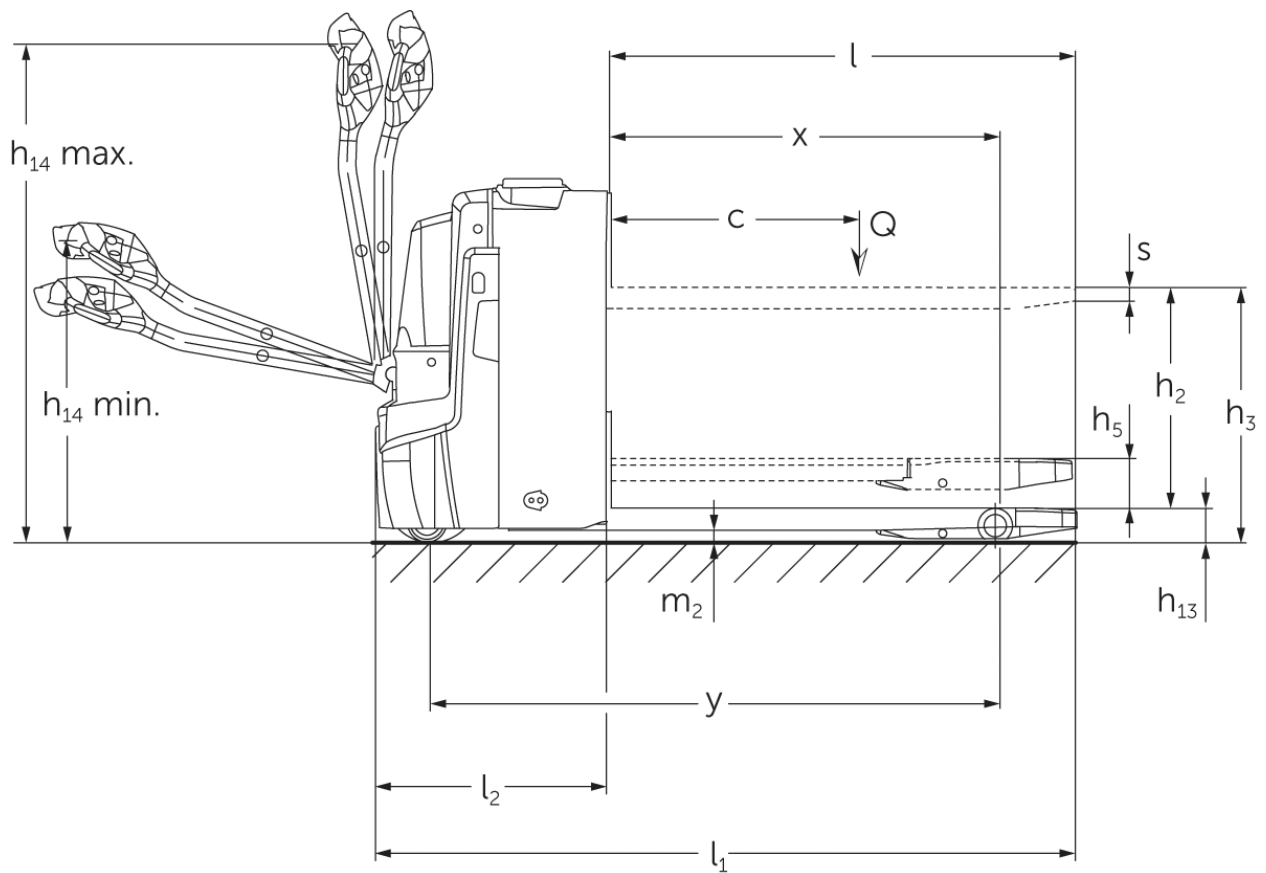


# Transpaleteira elétrica com elevação ergonômica

## EJE C20

Altura de elevação: 540 mm / Capacidade de carga: 2000 kg

# EJE C20



# Tabela VDI

Posição: 05/2024

Características	1.1	Fabricante (nome curto)		Jungheinrich
	1.2	Designação do modelo pelo fabricante		<b>EJE C20</b>
	1.3	Tração		Elétrico
	1.4	Modo de operação		A pé
	1.5	Capacidade de carga/carga	Q kg	2000
	1.5.1	Capacidade de carga nominal / carga no mastro elevado	Q kg	700
	1.5.2	Capacidade de carga nominal / carga no braço da roda elevado	Q kg	2000
	1.6	Distância do centro de gravidade da carga	c mm	600
	1.8	Distância entre o eixo da roda e a face do garfo	x mm	893
1.9	Distância entre eixos	y mm	1333	
Pesos	2.1.1	Peso do equipamento (incluindo bateria)	kg	523
	2.2	Peso por eixo com carga à frente/atrás	kg	800 / 1729
	2.3	Peso por eixo sem carga à frente/atrás	kg	390 / 133
Rodas/chassis	3.1	Pneus		Poliuretano (PU)
	3.2	Dimensão do pneu, dianteiro		Ø 230 x 70
	3.3	Dimensão do pneu, traseiro		Ø 85 x 95
	3.4	Rodas adicionais		Ø 100 x 40
	3.5	Rodas, quantidade dianteira/traseira (x=tracionadas)		1x +2/2 oder 4
	3.6	Distância entre centro do rasto dos pneus, à frente	b10 mm	510
	3.7	Distância entre centro do rasto dos pneus, atrás	b11 mm	338
Dimensões básicas	4.3	Elevação livre (h2)	h2 mm	540
	4.4	Elevação (h3)	h3 mm	752
	4.6	Elevação inicial	h5 mm	122
	4.9	Altura do manipulador do timão em posição de marcha mín./máx.	h14 mm	750 / 1237
	4.15	Altura dos garfos, em baixo	h13 mm	90
	4.19	Comprimento total	l1 mm	1734
	4.20	Comprimento, incluindo parte posterior do garfo	l2 mm	584
	4.21.1	Largura total	b1 mm	720
	4.22	Dimensões do garfo	s/e/l mm	60 x 180 x 1150
	4.25	Distância externa dos garfos	b5 mm	530
	4.32	Altura acima do solo no centro da distância entre eixos	m2 mm	30
	4.34.1	Largura de trabalho (paleta 1000 x 1200 transversalmente)	Ast mm	2322
	4.34.2	Largura de trabalho (paleta 800x1200 longitudinal)	Ast mm	2217
4.35	Raio de viragem	Wa mm	1513	
Performance	5.1	Velocidade de deslocamento com/sem carga	km/h	6 / 6
	5.2	Velocidade de elevação com/sem carga	m/s	0,14 / 0,2
	5.3	Velocidade de descida com/sem carga	m/s	0,14 / 0,2
	5.8	Capacidade máx. subida da rampa com/sem carga	%	8 / 20
	5.10	Travão de serviço		regenerativo
Motor elétrico/sistema eletrônico	6.1	Motor de tração, potência no regime S2 60 min	kW	1,1
	6.2	Motor de elevação, potência no regime S3	kW	1,2
	6.4	Voltagem da bateria/ capacidade nominal	V / Ah	24 / 150
	6.5	Peso da bateria	kg	151
	6.6.1	Consumo de energia conforme ciclo EN	kWh/h	0,31
	6.6.2	Equivalente CO2- Conforme a norma EN 16796	kg/h	0,2
	6.7	Desempenho da movimentação	t/h	100
	6.8.1	Consumo de energia com máximo desempenho da movimentação	kWh/h	0,63

Outros	8.1	Tipo de controle de direção		AC
	10.7	Nível de pressão sonora de acordo com EN12053, tubo do motorista	dB (A)	61
<p>- Esta ficha técnica, conforme diretriz VDI 2198, menciona apenas os valores técnicos do veículo padrão. Pneus diferentes, outros tipos de mastro, acessórios adicionais, etc. podem fornecer outros valores.</p>				

- VDI-Nr. 4.34: Seção da carga abaixada: + 24 mm
- VDI-Nr. 4.33 seção da carga abaixada: + 49 mm
- VDI-Nr. 1.8: 1.9: 4.35: Seção da carga abaixada: + 56 mm
- VDI-Nr. 1.9: 4.19: 4.20: 4.34: 4.34.1: 4.35: com remoção lateral da bateria: M SBE = S + 77 mm

**Jungheinrich Lift Truck Ltda.**

**Equipamentos de Transporte, Lda.**

Rod. Vice Prefeito Hermenegildo Tonolli, 2535

Galpão 2

CEP 13295-000

Itupeva – SP

Tel. +55 11 3511-6295

[contato@jungheinrich.com.br](mailto:contato@jungheinrich.com.br)  
[www.jungheinrich.com.br](http://www.jungheinrich.com.br)

As unidades de produção alemãs em Norderstedt, Moosburg e Landsberg são certificadas, assim como nosso Centro de Peças Originais em Kaltenkirchen.

ISO 9001  
ISO 14001

Os equipamentos da Jungheinrich para movimentação da carga estão em conformidade com os requisitos de segurança europeus.



**JUNGHEINRICH**