

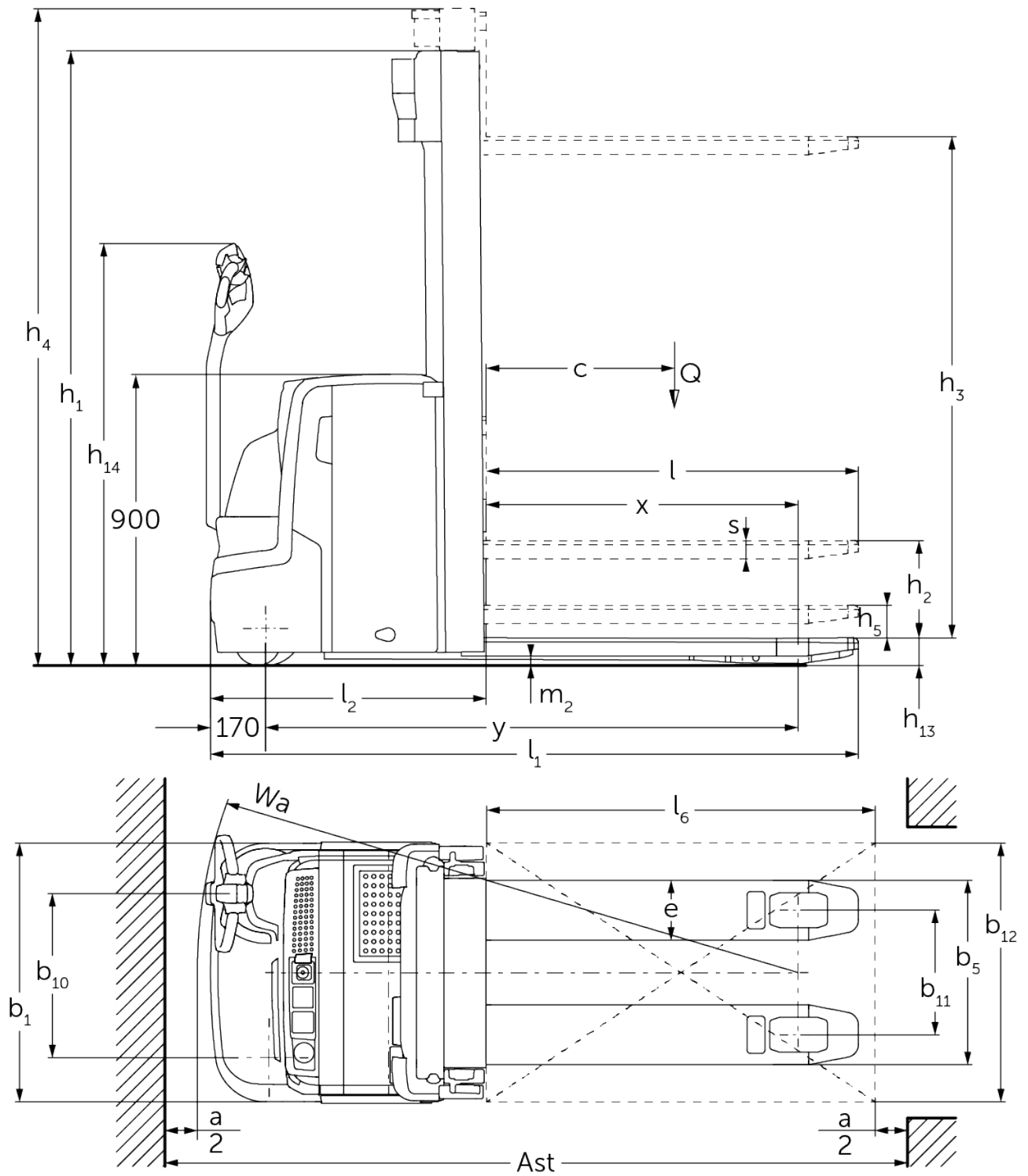


## **Empilhadeira elétrica patolada com elevação adicional das patolas**

### **EJC 212z-220z**

Altura de elevação: 2400-6000 mm / Capacidade de carga: 1200-2000 kg

# EJC 212z-220z



# EJC 212z-220z

| <b>EJC 212z</b>             | <b>Elevação (h3)</b> | <b>Altura do mastro retraído (h1)</b> | <b>Elevação livre (h2)</b> | <b>Altura do mastro estendido (h4)</b> |
|-----------------------------|----------------------|---------------------------------------|----------------------------|--|
| Mastro telescópico duplo ZT | 2500 mm              | 1750 mm                               | 100 mm                     | 2975 mm                                |
|                             | 2700 mm              | 1850 mm                               | 100 mm                     | 3175 mm                                |
|                             | 2900 mm              | 1950 mm                               | 100 mm                     | 3375 mm                                |
|                             | 3200 mm              | 2100 mm                               | 100 mm                     | 3675 mm                                |
|                             | 3600 mm              | 2300 mm                               | 100 mm                     | 4075 mm                                |
|                             | 4100 mm              | 2550 mm                               | 100 mm                     | 4575 mm                                |
|                             | 4300 mm              | 2650 mm                               | 100 mm                     | 4775 mm                                |
| Mastro telescópico duplo ZZ | 2500 mm              | 1700 mm                               | 1225 mm                    | 2975 mm                                |
|                             | 2900 mm              | 1900 mm                               | 1425 mm                    | 3375 mm                                |
|                             | 3200 mm              | 2050 mm                               | 1575 mm                    | 3675 mm                                |
|                             | 3600 mm              | 2250 mm                               | 1775 mm                    | 4075 mm                                |
|                             | 4100 mm              | 2500 mm                               | 2025 mm                    | 4575 mm                                |
|                             | 4300 mm              | 2600 mm                               | 2125 mm                    | 4775 mm                                |
| Mastro triplo DZ            | 4090 mm              | 1845 mm                               | 1338 mm                    | 4597 mm                                |
|                             | 4300 mm              | 1915 mm                               | 1408 mm                    | 4807 mm                                |
|                             | 4700 mm              | 2050 mm                               | 1543 mm                    | 5207 mm                                |
| <b>EJC 214z</b>             | <b>Elevação (h3)</b> | <b>Altura do mastro retraído (h1)</b> | <b>Elevação livre (h2)</b> | <b>Altura do mastro estendido (h4)</b> |
| Mastro telescópico duplo ZT | 2500 mm              | 1750 mm                               | 100 mm                     | 2975 mm                                |
|                             | 2700 mm              | 1850 mm                               | 100 mm                     | 3175 mm                                |
|                             | 2900 mm              | 1950 mm                               | 100 mm                     | 3375 mm                                |
|                             | 3200 mm              | 2100 mm                               | 100 mm                     | 3675 mm                                |
|                             | 3600 mm              | 2300 mm                               | 100 mm                     | 4075 mm                                |
|                             | 4100 mm              | 2550 mm                               | 100 mm                     | 4575 mm                                |
|                             | 4300 mm              | 2650 mm                               | 100 mm                     | 4775 mm                                |
|                             | 4500 mm              | 2750 mm                               | 100 mm                     | 4975 mm                                |
| Mastro telescópico duplo ZZ | 2500 mm              | 1700 mm                               | 1225 mm                    | 2975 mm                                |
|                             | 2900 mm              | 1900 mm                               | 1425 mm                    | 3375 mm                                |
|                             | 3200 mm              | 2050 mm                               | 1575 mm                    | 3675 mm                                |
|                             | 3600 mm              | 2250 mm                               | 1775 mm                    | 4075 mm                                |
|                             | 4100 mm              | 2500 mm                               | 2025 mm                    | 4575 mm                                |
|                             | 4300 mm              | 2600 mm                               | 2125 mm                    | 4775 mm                                |
| Mastro triplo DZ            | 4090 mm              | 1830 mm                               | 1341 mm                    | 4579 mm                                |
|                             | 4300 mm              | 1900 mm                               | 1411 mm                    | 4789 mm                                |
|                             | 4690 mm              | 2030 mm                               | 1541 mm                    | 5179 mm                                |
|                             | 5350 mm              | 2250 mm                               | 1761 mm                    | 5839 mm                                |
| <b>EJC 214z, EJC 216z</b>   | <b>Elevação (h3)</b> | <b>Altura do mastro retraído (h1)</b> | <b>Elevação livre (h2)</b> | <b>Altura do mastro estendido (h4)</b> |
| Mastro triplo DZ            | 6000 mm              | 2500 mm                               | 1968 mm                    | 6532 mm                                |
| <b>EJC 216z</b>             | <b>Elevação (h3)</b> | <b>Altura do mastro retraído (h1)</b> | <b>Elevação livre (h2)</b> | <b>Altura do mastro estendido (h4)</b> |
| Mastro telescópico duplo ZT | 2400 mm              | 1750 mm                               | 100 mm                     | 2925 mm                                |
|                             | 2600 mm              | 1850 mm                               | 100 mm                     | 3125 mm                                |
|                             | 2800 mm              | 1950 mm                               | 100 mm                     | 3325 mm                                |
|                             | 3100 mm              | 2100 mm                               | 100 mm                     | 3625 mm                                |
|                             | 3500 mm              | 2300 mm                               | 100 mm                     | 4025 mm                                |
|                             | 3800 mm              | 2450 mm                               | 100 mm                     | 4325 mm                                |
|                             | 4000 mm              | 2550 mm                               | 100 mm                     | 4525 mm                                |

|                                    |                      |                                       |                            |  |
|------------------------------------|----------------------|---------------------------------------|----------------------------|--|
|                                    | 4200 mm              | 2650 mm                               | 100 mm                     | 4725 mm                                |
|                                    | 4400 mm              | 2750 mm                               | 100 mm                     | 4925 mm                                |
| <b>Mastro telescópico duplo ZZ</b> | <b>2400 mm</b>       | <b>1700 mm</b>                        | <b>1175 mm</b>             | <b>2925 mm</b>                         |
|                                    | 2800 mm              | 1900 mm                               | 1375 mm                    | 3325 mm                                |
|                                    | 3100 mm              | 2050 mm                               | 1525 mm                    | 3625 mm                                |
|                                    | 3500 mm              | 2250 mm                               | 1725 mm                    | 4025 mm                                |
|                                    | 4000 mm              | 2500 mm                               | 1975 mm                    | 4525 mm                                |
|                                    | 4200 mm              | 2600 mm                               | 2075 mm                    | 4725 mm                                |
| <b>Mastro triplo DZ</b>            | <b>3990 mm</b>       | <b>1830 mm</b>                        | <b>1298 mm</b>             | <b>4522 mm</b>                         |
|                                    | 4200 mm              | 1900 mm                               | 1368 mm                    | 4732 mm                                |
|                                    | 4590 mm              | 2030 mm                               | 1498 mm                    | 5122 mm                                |
|                                    | 5250 mm              | 2250 mm                               | 1718 mm                    | 5782 mm                                |
| <b>EJC 220z</b>                    | <b>Elevação (h3)</b> | <b>Altura do mastro retraído (h1)</b> | <b>Elevação livre (h2)</b> | <b>Altura do mastro estendido (h4)</b> |
| <b>Mastro telescópico duplo ZT</b> | <b>2540 mm</b>       | <b>1950 mm</b>                        | <b>100 mm</b>              | <b>3195 mm</b>                         |
|                                    | 2840 mm              | 2100 mm                               | 100 mm                     | 3495 mm                                |
|                                    | 3540 mm              | 2450 mm                               | 100 mm                     | 4195 mm                                |
| <b>Mastro telescópico duplo ZZ</b> | <b>2540 mm</b>       | <b>1900 mm</b>                        | <b>1245 mm</b>             | <b>3195 mm</b>                         |
|                                    | 2840 mm              | 2050 mm                               | 1395 mm                    | 3495 mm                                |
|                                    | 3540 mm              | 2400 mm                               | 1745 mm                    | 4195 mm                                |
| <b>Mastro triplo DZ</b>            | <b>3750 mm</b>       | <b>1900 mm</b>                        | <b>1218 mm</b>             | <b>4432 mm</b>                         |
|                                    | 4200 mm              | 2050 mm                               | 1368 mm                    | 4882 mm                                |
|                                    | 4800 mm              | 2250 mm                               | 1568 mm                    | 5482 mm                                |

# Tabela VDI

Posição: 05/2024

|                                   |                       |  | Jungheinrich     |                 |             |             |             |
|-----------------------------------|-----------------------|--|------------------|-----------------|-------------|-------------|-------------|
|                                   |                       |  | EJC 212z         | EJC 214z        | EJC 216z    | EJC 220z    |             |
| Características                   | 1.1                   | Fabricante (nome curto)                                      | Jungheinrich     |                 |             |             |             |
|                                   | 1.2                   | Designação do modelo pelo fabricante                         | EJC 212z         | EJC 214z        | EJC 216z    | EJC 220z    |             |
|                                   | 1.3                   | Tração   | Elétrico         |                 |             |             |             |
|                                   | 1.4                   | Modo de operação   | A pé             |                 |             |             |             |
|                                   | 1.5                   | Capacidade de carga/carga                                    | Q kg             | 1200            | 1400        | 1600        | 2000        |
|                                   | 1.5.1                 | Capacidade de carga nominal / carga no mastro elevado        | Q kg             | 1200            | 1400        | 1600        | 2000        |
|                                   | 1.5.2                 | Capacidade de carga nominal / carga no braço da roda elevado | Q kg             | 2000            |             |             |             |
|                                   | 1.6                   | Distância do centro de gravidade da carga                    | c mm             | 600             |             |             |             |
|                                   | 1.8                   | Distância entre o eixo da roda e a face do garfo             | x mm             | 910             |             |             |             |
| 1.9                               | Distância entre eixos | y mm   | 1571             | 1592            |             |             |             |
| Pesos                             | 2.1.1                 | Peso do equipamento (incluindo bateria)                      | kg               | 1180            | 1240        | 1260        | 1300        |
|                                   | 2.2                   | Peso por eixo com carga à frente/atrás                       | kg               | 1105 / 1275     | 1180 / 1460 | 1250 / 1610 | 1300 / 2000 |
|                                   | 2.3                   | Peso por eixo sem carga à frente/atrás                       | kg               | 840 / 340       | 880 / 360   | 900 / 360   | 910 / 390   |
| Rodas/chassis                     | 3.1                   | Pneus  | Poliuretano (PU) |                 |             |             |             |
|                                   | 3.2                   | Dimensão do pneu, dianteiro                                  | Ø 230 x 70       |                 |             |             |             |
|                                   | 3.3                   | Dimensão do pneu, traseiro                                   | Ø 85 x 95        |                 | Ø 85 x 75   |             |             |
|                                   | 3.4                   | Rodas adicionais   | Ø 140 x 54       |                 |             |             |             |
|                                   | 3.5                   | Rodas, quantidade dianteira/traseira (x=tracionadas)         | 1x + 1 / 2       |                 | 1x + 1 / 4  |             |             |
|                                   | 3.6                   | Distância entre centro do rasto dos pneus, à frente          | b10 mm           | 507             |             |             |             |
|                                   | 3.7                   | Distância entre centro do rasto dos pneus, atrás             | b11 mm           | 385             |             |             |             |
| Dimensões básicas                 | 4.2                   | Altura do mastro retraído (h1)                               | h1 mm            | 1950            |             | 2100        |             |
|                                   | 4.3                   | Elevação livre (h2)  | h2 mm            | 100             |             |             |             |
|                                   | 4.4                   | Elevação (h3)  | h3 mm            | 2900            | 2800        | 2840        |             |
|                                   | 4.5                   | Altura do mastro estendido (h4)                              | h4 mm            | 3375            | 3325        | 3495        |             |
|                                   | 4.6                   | Elevação inicial   | h5 mm            | 122             |             |             |             |
|                                   | 4.9                   | Altura do manípulo do timão em posição de marcha mín./máx.   | h14 mm           | 850 / 1305      |             |             |             |
|                                   | 4.15                  | Altura dos garfos, em baixo                                  | h13 mm           | 90              |             |             |             |
|                                   | 4.19                  | Comprimento total  | l1 mm            | 1981            | 2002        |             |             |
|                                   | 4.20                  | Comprimento, incluindo parte posterior do garfo              | l2 mm            | 831             | 852         |             |             |
|                                   | 4.21.1                | Largura total  | b1 mm            | 800             |             |             |             |
|                                   | 4.22                  | Dimensões do garfo   | s/ e/l mm        | 56 x 185 x 1150 |             |             |             |
|                                   | 4.25                  | Distância externa dos garfos                                 | b5 mm            | 570             |             |             |             |
|                                   | 4.32                  | Altura acima do solo no centro da distância entre eixos      | m2 mm            | 18              |             |             |             |
|                                   | 4.34.1                | Largura de trabalho (paleta 1000 x 1200 transversalmente)    | Ast mm           | 2217            | 2238        |             |             |
|                                   | 4.34.2                | Largura de trabalho (paleta 800x1200 longitudinal)           | Ast mm           | 2267            | 2288        |             |             |
| 4.35                              | Raio de viragem       | Wa mm  | 1777             | 1798            |             |             |             |
| Performance                       | 5.1                   | Velocidade de deslocamento com/sem carga                     | km/h             | 6 / 6           |             |             |             |
|                                   | 5.2                   | Velocidade de elevação com/sem carga                         | m/s              | 0,2 / 0,4       | 0,16 / 0,3  | 0,15 / 0,3  | 0,11 / 0,34 |
|                                   | 5.3                   | Velocidade de descida com/sem carga                          | m/s              | 0,45 / 0,35     |             |             | 0,5 / 0,35  |
|                                   | 5.8                   | Capacidade máx. subida da rampa com/sem carga                | %                | 8 / 16          |             | 7 / 16      | 5 / 16      |
| Motor elétrico/sistema eletrónico | 6.1                   | Motor de tração, potência no regime S2 60 min                | kW               | 1,6             |             |             |             |
|                                   | 6.2                   | Motor de elevação, potência no regime S3                     | kW               | 3               |             |             |             |
|                                   | 6.3                   | Bateria segundo DIN 43531/35/36                              |                  | não             |             |             |             |
|                                   | 6.4                   | Voltagem da bateria/ capacidade nominal                      | V / Ah           | 24 / 375        |             |             |             |
|                                   | 6.5                   | Peso da bateria  | kg               | 300             |             |             | 288         |
|                                   | 6.6                   | Consumo energético conforme ciclo VDI                        | kWh/h            | 1,05            | 1,18        | 1,32        | 0           |

|  |       |  |        |      |      |      |      |
|--|-------|--|--------|------|------|------|------|
|  | 6.6.1 | Consumo de energia conforme ciclo EN                             | kWh/h  | 0,77 | 0,83 | 0,91 | 1,08 |
|  | 6.6.2 | Equivalente CO <sub>2</sub> - Conforme a norma EN 16796          | kg/h   | 0,4  |      | 0,5  | 0,6  |
| Outros   | 8.1   | Tipo de controle de direção                                      |        | AC   |      |      |      |
|  | 10.7  | Nível de pressão sonora de acordo com EN12053, tubo do motorista | dB (A) | 63   |      |      |      |
| <p>- Esta ficha técnica, conforme diretriz VDI 2198, menciona apenas os valores técnicos do veículo padrão. Pneus diferentes, outros tipos de mastro, acessórios adicionais, etc. podem fornecer outros valores.</p> |       |  |        |      |      |      |      |

Os valores da tabela aplicam-se a compartimento da bateria LX-remoção lateral da bateria, mastro ZT2800/2840/2900 mm patolas levantadas. Os compartimentos da bateria não influenciam nas dimensões do equipamento.

- VDI-Nr. 1.8 com EJC 212z/214z/216z: Com mastro DZ: x - 42 mm; com patolas abaixadas: x + 54 mm.
- VDI-Nr. 1.8 com EJC 220z: Com mastro DZ: x - 71 mm; com patolas abaixadas: x + 54 mm.
- VDI-Nr. 1.9: Com patolas abaixadas: x + 54 mm.
- VDI-Nr. 3.3: Tandem: Ø85 x 75 mm.
- VDI-Nr. 4.19 com EJC 212z/214z/216z: Com mastro DZ: l1 + 42 mm.
- VDI-Nr. 4.19 com EJC 220z: Com mastro DZ: l1 + 71 mm.
- VDI-Nr. 4.20 com EJC 212z/214z/216z: Com mastro DZ: l2 + 42 mm.
- VDI-Nr. 4.20 com EJC 220z: Com mastro DZ: l2 + 71 mm.
- VDI-Nr. 4.34.1 com EJC 212z/214z/216z: Diagonal conforme VDL: Largura do corredor de trabalho + 367 mm. Com mastro DZ: Largura do corredor de trabalho + 42 mm.
- VDI-Nr. 4.34.1 com EJC 220z: Diagonal conforme VDL: Largura do corredor de trabalho + 367 mm. Com mastro DZ: Largura do corredor de trabalho + 71 mm.
- VDI-Nr. 4.34.2 com EJC 212z/214z/216z: Diagonal conforme VDL: Largura do corredor de trabalho + 204 mm. Com mastro DZ: Largura do corredor de trabalho + 42 mm.
- VDI-Nr. 4.34.2 com EJC 220z: Diagonal conforme VDL: Largura do corredor de trabalho + 204 mm. Com mastro DZ: Largura do corredor de trabalho + 71 mm.
- VDI-Nr. 4.35: Com patolas abaixadas: + 54 mm.
- VDI-Nr. 5.3: Com mastro ZZ/DZ: A velocidade de descida na elevação livre está abaixo dos valores especificados.
- VDI-Nr. 5.8: Os valores na tabela referem-se à carga nominal (1,5). Com carga máxima na elevação da patola (1.5.2): Capacidade de subida em rampa máx. com carga = 5%.

**Jungheinrich Lift Truck Ltda.**

**Equipamentos de Transporte, Lda.**

Rod. Vice Prefeito Hermenegildo Tonolli, 2535

Galpão 2

CEP 13295-000

Itupeva – SP

Tel. +55 11 3511-6295

[contato@jungheinrich.com.br](mailto:contato@jungheinrich.com.br)  
[www.jungheinrich.com.br](http://www.jungheinrich.com.br)

As unidades de produção alemãs em Norderstedt, Moosburg e Landsberg são certificadas, assim como nosso Centro de Peças Originais em Kaltenkirchen.

ISO 9001  
ISO 14001

Os equipamentos da Jungheinrich para movimentação da carga estão em conformidade com os requisitos de segurança europeus.



 **JUNGHEINRICH**