

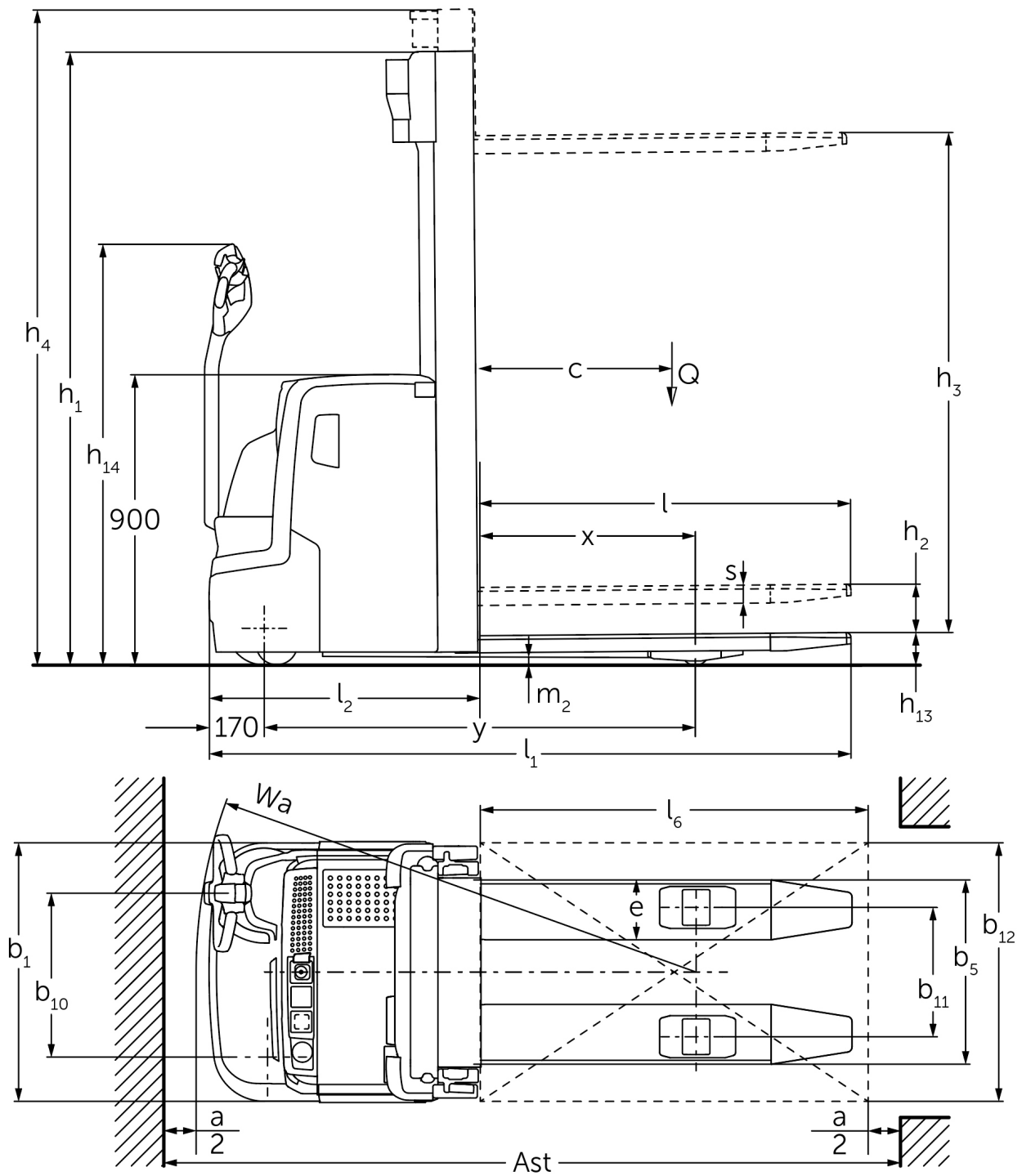


Empilhadeira elétrica com operador a pé

EJC 212-230

Altura de elevação: 2500-6000 mm / Capacidade de carga: 1200-3000 kg

EJC 212-230



EJC 212-230

EJC 212	Elevação (h3)	Altura do mastro retraído (h1)	Elevação livre (h2)	Altura do mastro estendido (h4)
Mastro telescópico duplo ZT	2500 mm	1750 mm	100 mm	2975 mm
	2700 mm	1850 mm	100 mm	3175 mm
	2900 mm	1950 mm	100 mm	3375 mm
	3200 mm	2100 mm	100 mm	3675 mm
	3600 mm	2300 mm	100 mm	4075 mm
	4100 mm	2550 mm	100 mm	4575 mm
	4300 mm	2650 mm	100 mm	4775 mm
Mastro telescópico duplo ZZ	2500 mm	1700 mm	1225 mm	2975 mm
	2900 mm	1900 mm	1425 mm	3375 mm
	3200 mm	2050 mm	1575 mm	3675 mm
	3600 mm	2250 mm	1775 mm	4075 mm
	4100 mm	2500 mm	2025 mm	4575 mm
	4300 mm	2600 mm	2125 mm	4775 mm
Mastro triplo DZ	4090 mm	1845 mm	1338 mm	4597 mm
	4300 mm	1915 mm	1408 mm	4807 mm
	4700 mm	2050 mm	1543 mm	5207 mm
EJC 214	Elevação (h3)	Altura do mastro retraído (h1)	Elevação livre (h2)	Altura do mastro estendido (h4)
Mastro telescópico duplo ZT	2500 mm	1750 mm	100 mm	2975 mm
	2700 mm	1850 mm	100 mm	3175 mm
	2900 mm	1950 mm	100 mm	3375 mm
	3200 mm	2100 mm	100 mm	3675 mm
	3600 mm	2300 mm	100 mm	4075 mm
	4100 mm	2550 mm	100 mm	4575 mm
	4300 mm	2650 mm	100 mm	4775 mm
	4500 mm	2750 mm	100 mm	4975 mm
Mastro telescópico duplo ZZ	2500 mm	1700 mm	1225 mm	2975 mm
	2900 mm	1900 mm	1425 mm	3375 mm
	3200 mm	2050 mm	1575 mm	3675 mm
	3600 mm	2250 mm	1775 mm	4075 mm
	4100 mm	2500 mm	2025 mm	4575 mm
	4300 mm	2600 mm	2125 mm	4775 mm
Mastro triplo DZ	4090 mm	1830 mm	1341 mm	4579 mm
	4300 mm	1900 mm	1411 mm	4789 mm
	4690 mm	2030 mm	1541 mm	5179 mm
	5350 mm	2250 mm	1761 mm	5839 mm
EJC 214, EJC 216	Elevação (h3)	Altura do mastro retraído (h1)	Elevação livre (h2)	Altura do mastro estendido (h4)
Mastro triplo DZ	6000 mm	2500 mm	1968 mm	6532 mm
EJC 216	Elevação (h3)	Altura do mastro retraído (h1)	Elevação livre (h2)	Altura do mastro estendido (h4)
Mastro telescópico duplo ZT	2400 mm	1750 mm	100 mm	2925 mm
	2600 mm	1850 mm	100 mm	3125 mm
	2800 mm	1950 mm	100 mm	3325 mm
	3100 mm	2100 mm	100 mm	3625 mm
	3500 mm	2300 mm	100 mm	4025 mm
	3800 mm	2450 mm	100 mm	4325 mm
	4000 mm	2550 mm	100 mm	4525 mm

	4200 mm	2650 mm	100 mm	4725 mm
	4400 mm	2750 mm	100 mm	4925 mm
Mastro telescópico duplo ZZ	2400 mm	1700 mm	1175 mm	2925 mm
	2800 mm	1900 mm	1375 mm	3325 mm
	3100 mm	2050 mm	1525 mm	3625 mm
	3500 mm	2250 mm	1725 mm	4025 mm
	4000 mm	2500 mm	1975 mm	4525 mm
	4200 mm	2600 mm	2075 mm	4725 mm
Mastro triplo DZ	3990 mm	1830 mm	1298 mm	4522 mm
	4200 mm	1900 mm	1368 mm	4732 mm
	4590 mm	2030 mm	1498 mm	5122 mm
	5250 mm	2250 mm	1718 mm	5782 mm
EJC 220	Elevação (h3)	Altura do mastro retraído (h1)	Elevação livre (h2)	Altura do mastro estendido (h4)
Mastro telescópico duplo ZT	2540 mm	1950 mm	100 mm	3195 mm
	2840 mm	2100 mm	100 mm	3495 mm
	3540 mm	2450 mm	100 mm	4195 mm
Mastro telescópico duplo ZZ	2540 mm	1900 mm	1245 mm	3195 mm
	2840 mm	2050 mm	1395 mm	3495 mm
	3540 mm	2400 mm	1745 mm	4195 mm
Mastro triplo DZ	3750 mm	1900 mm	1218 mm	4432 mm
	4200 mm	2050 mm	1368 mm	4882 mm
	4800 mm	2250 mm	1568 mm	5482 mm
EJC 230	Elevação (h3)	Altura do mastro retraído (h1)	Elevação livre (h2)	Altura do mastro estendido (h4)
Mastro telescópico duplo ZT	2800 mm	2075 mm	100 mm	3558 mm
Mastro triplo DZ	4250 mm	2075 mm	1320 mm	5006 mm
	4700 mm	2225 mm	1470 mm	5456 mm

Tabela VDI

Posição: 05/2024

Características	1.1	Fabricante (nome curto)		Jungheinrich					
	1.2	Designação do modelo pelo fabricante		EJC 212	EJC 214	EJC 216	EJC 220	EJC 230	
	1.3	Tração		Elétrico					
	1.4	Modo de operação		A pé					
	1.5	Capacidade de carga/carga	Q kg	1200	1400	1600	2000	3000	
	1.6	Distância do centro de gravidade da carga	c mm	600					
	1.8	Distância entre o eixo da roda e a face do garfo	x mm	689	668			735	
	1.9	Distância entre eixos	y mm	1196	1264		1336	1570	
	Pesos	2.1.1	Peso do equipamento (incluindo bateria)	kg	880	1039	1044	1207	1952
2.2		Peso por eixo com carga à frente/atrás	kg	660 / 1420	794 / 1645	814 / 1830	878 / 2329	1409 / 3523	
2.3		Peso por eixo sem carga à frente/atrás	kg	590 / 290	721 / 318	724 / 320	805 / 402	1259 / 693	
Rodas/chassis	3.1	Pneus		Poliuretano (PU)					
	3.2	Dimensão do pneu, dianteiro		Ø 230 x 70					
	3.3	Dimensão do pneu, traseiro		Ø 85 x 110		Ø 85 x 85	Ø 85 x 110		
	3.4	Rodas adicionais		Ø 140 x 54					
	3.5	Rodas, quantidade dianteira/traseira (x=tracionadas)		1x + 1 / 2		1x + 1 / 4			
	3.6	Distância entre centro do rasto dos pneus, à frente	b10 mm	507					
	3.7	Distância entre centro do rasto dos pneus, atrás	b11 mm	400			370		
Dimensões básicas	4.2	Altura do mastro retraído (h1)	h1 mm	1950		2100	2075		
	4.3	Elevação livre (h2)	h2 mm	100					
	4.4	Elevação (h3)	h3 mm	2900	2800	2840	2800		
	4.5	Altura do mastro estendido (h4)	h4 mm	3375	3325	3495	3558		
	4.9	Altura do manipulador do timão em posição de marcha min./máx.	h14 mm	850 / 1305					
	4.15	Altura dos garfos, em baixo	h13 mm	90			95		
	4.19	Comprimento total	l1 mm	1827	1916	1988	2129		
	4.20	Comprimento, incluindo parte posterior do garfo	l2 mm	677	766	838	979		
	4.21.1	Largura total	b1 mm	800					
	4.22	Dimensões do garfo	s/ e/l mm	56 x 185 x 1150				85 x 210 x 1150	
	4.23	Classe de conexão do porta-garfo		2A		2B			
	4.25	Distância externa dos garfos	b5 mm	570			580		
	4.32	Altura acima do solo no centro da distância entre eixos	m2 mm	28	25	18	20		
	4.34.1	Largura de trabalho (paleta 1000 x 1200 transversalmente)	Ast mm	2068	2178	2250	2581		
4.34.2	Largura de trabalho (paleta 800x1200 longitudinal)	Ast mm	2118	2228	2300	2574			
4.35	Raio de viragem	Wa mm	1407	1496	1568	1780			
Performance	5.1	Velocidade de deslocamento com/sem carga	km/h	6 / 6				5,5 / 5,5	
	5.2	Velocidade de elevação com/sem carga	m/s	0,2 / 0,4	0,16 / 0,3	0,15 / 0,3	0,11 / 0,34	0,07 / 0,15	
	5.3	Velocidade de descida com/sem carga	m/s	0,45 / 0,35		0,5 / 0,35	0,25 / 0,25		
	5.8	Capacidade máx. subida da rampa com/sem carga	%	8 / 16		7 / 16	5 / 16	2 / 14	
Motor elétrico/sistema eletrônico	6.1	Motor de tração, potência no regime S2 60 min	kW	1	1,6				
	6.2	Motor de elevação, potência no regime S3	kW	3					
	6.3	Bateria segundo DIN 43531/35/36		não					
	6.4	Voltagem da bateria/ capacidade nominal	V / Ah	24 / 200	24 / 300		24 / 375		
	6.5	Peso da bateria	kg	185	243		288		
	6.6	Consumo energético conforme ciclo VDI	kWh/h	1,05	1,18	1,32	0		
	6.6.1	Consumo de energia conforme ciclo EN	kWh/h	0,77	0,83	0,91	1,08	0,92	

	6.6.2	Equivalente CO ₂ - Conforme a norma EN 16796	kg/h	0,4	0,5	0,6	0,5
Outros	8.1	Tipo de controle de direção		AC			
	10.7	Nível de pressão sonora de acordo com EN12053, tubo do motorista	dB (A)	63			70
- Esta ficha técnica, conforme diretriz VDI 2198, menciona apenas os valores técnicos do veículo padrão. Pneus diferentes, outros tipos de mastro, acessórios adicionais, etc. podem fornecer outros valores.							

Os valores na tabela aplicam-se a compartimento da bateria S-remoção vertical da bateria-(EJC 212), M-remoção vertical da bateria (EJC 214/216), L-remoção vertical da bateria (EJC 220/230), mastro ZT2800/2840/2900 mm.

- VDI-Nr. 1.8 com EJC 212/214/216: Com mastro DZ: x - 42 mm.

- VDI-Nr. 1.8 com EJC 220: Com compartimento da bateria L-remoção vertical da bateria ou L-remoção lateral da bateria e mastro DZ-: x - 1 mm, M lítio e mastro DZ: x - 71 mm.

- VDI-Nr. 1.9 com EJC 212: Com compartimento da bateria M-remoção vertical da bateria ou M lítio: y + 68 mm, L-remoção vertical da bateria ou L-remoção lateral da bateria: y + 140 mm.

- VDI-Nr. 1.9 com EJC 214/216: Com compartimento da bateria M lítio: y + 0 mm, L-remoção vertical da bateria ou L-remoção lateral da bateria: y + 72 mm.

- VDI-Nr. 1.9 com EJC 220: Com compartimento da bateria L-remoção vertical da bateria ou L-remoção lateral da bateria e mastro DZ-: y + 70 mm, M lítio y - 72 mm.

- VDI-Nr. 3.3 com EJC 212/214/216: Tandem: Ø85 x 85 mm.

- VDI-Nr. 4.19 com EJC 212: Com mastro DZ: l1 + 42 mm; com compartimento da bateria M-remoção vertical da bateria ou M lítio: l1 + 68 mm, L-remoção vertical da bateria ou L-remoção lateral da bateria: l1 + 140 mm.

- VDI-Nr. 4.19 com EJC 214/216: Com mastro DZ: l1 + 42 mm; com compartimento da bateria M lítio: l1 + 0 mm, L-remoção vertical da bateria ou L-remoção lateral da bateria: l1 + 72 mm.

- VDI-Nr. 4.19 com EJC 220: Com mastro DZ: l1 + 71 mm, com compartimento da bateria M lítio: l1 + 72 mm.

- VDI-Nr. 4.20 com EJC 212: Com mastro DZ: l2 + 42 mm: Com compartimento da bateria M-remoção vertical da bateria ou M lítio: l2 + 68 mm, L-remoção vertical da bateria ou L-remoção lateral da bateria: l2 + 140 mm.

- VDI-Nr. 4.20 com EJC 214/216: Com mastro DZ: l2 + 42 mm; com compartimento da bateria M lítio: l2 + 0 mm, L-extração vertical da bateria ou L-remoção lateral da bateria: l2 + 72 mm.

- VDI-Nr. 4.20 com EJC 220: Com mastro DZ: l2 + 71 mm, com compartimento da bateria M lítio: l2 + 72 mm.

- VDI-Nr. 4.34.1 com EJC 212: Diagonal conforme VDL: Largura do corredor de trabalho + 215 mm; com compartimento da bateria M-remoção vertical da bateria ou M lítio: Largura do corredor de trabalho + 68 mm, L-remoção vertical da bateria ou L-remoção lateral da bateria: Largura do corredor de trabalho + 140 mm; com mastro DZ: Largura do corredor de trabalho + 42 mm.

- VDI-Nr. 4.34.1 com EJC 214/216: Diagonal conforme VDL: Largura do corredor de trabalho + 215 mm; com compartimento da bateria M lítio: Largura do corredor de trabalho + 0 mm, L-remoção vertical da bateria ou L-remoção lateral da bateria: Largura do corredor de trabalho + 72 mm; com mastro DZ: Largura do corredor de trabalho + 42 mm.

- VDI-Nr. 4.34.1 com EJC 220: Diagonal conforme VDL: Largura do corredor de trabalho + 215 mm; com mastro DZ: Largura do corredor de trabalho + 71 mm; com compartimento da bateria M lítio: Largura do corredor de trabalho - 72 mm.

- VDI-Nr. 4.34.1 com EJC 230: Diagonal conforme VDL: Largura do corredor de trabalho + 221 mm.

- VDI-Nr. 4.34.2 com EJC 212: Diagonal conforme VDL: Largura do corredor de trabalho + 138 mm; com compartimento da bateria M-remoção vertical da bateria ou M lítio: Largura do corredor de trabalho + 68 mm, L-remoção vertical da bateria ou L-remoção lateral da bateria: Largura do corredor de trabalho + 140 mm; com mastro DZ: Largura do corredor de trabalho + 42 mm.

- VDI-Nr. 4.34.2 com EJC 214/216: Diagonal conforme VDL: Largura do corredor de trabalho + 138 mm; com compartimento da bateria M lítio: Largura do corredor de trabalho + 0 mm, L-remoção vertical da bateria ou L-remoção lateral da bateria: Largura do corredor de trabalho + 72 mm; com mastro DZ: Largura do corredor de trabalho + 42 mm.

- VDI-Nr. 4.34.2 com EJC 220: Diagonal conforme VDL: Largura do corredor de trabalho + 138 mm; com mastro DZ: Largura do corredor de trabalho + 71 mm; com compartimento da bateria M lítio: Largura do corredor de trabalho - 72 mm.

- VDI-Nr. 4.34.2 com EJC 230: Diagonal conforme VDL: Largura do corredor de trabalho + 240 mm.

- VDI-Nr. 4.35 com EJC 212: Com compartimento da bateria M-remoção vertical da bateria ou M lítio: Wa + 68 mm, L-remoção vertical da bateria ou L-remoção lateral da bateria: Wa + 140 mm.

- VDI-Nr. 4.35 com EJC 214/216: Com compartimento da bateria M lítio: Wa + 0 mm, L-extração vertical da bateria ou L-remoção lateral da bateria: Wa + 72 mm.

- VDI-Nr. 4.35 com EJC 220: Com compartimento da bateria L-remoção vertical da bateria ou L-remoção lateral da bateria e mastro DZ: Wa + 70 mm.

- VDI-Nr. 5.3: Com mastro ZZ/DZ: A velocidade de descida na elevação livre está abaixo dos valores especificados.

Jungheinrich Lift Truck Ltda.

Equipamentos de Transporte, Lda.

Rod. Vice Prefeito Hermenegildo Tonolli, 2535

Galpão 2

CEP 13295-000

Itupeva – SP

Tel. +55 11 3511-6295

contato@jungheinrich.com.br
www.jungheinrich.com.br

As unidades de produção alemãs em Norderstedt, Moosburg e Landsberg são certificadas, assim como nosso Centro de Peças Originais em Kaltenkirchen.

ISO 9001
ISO 14001

Os equipamentos da Jungheinrich para movimentação da carga estão em conformidade com os requisitos de segurança europeus.



**JUNGHEINRICH**