

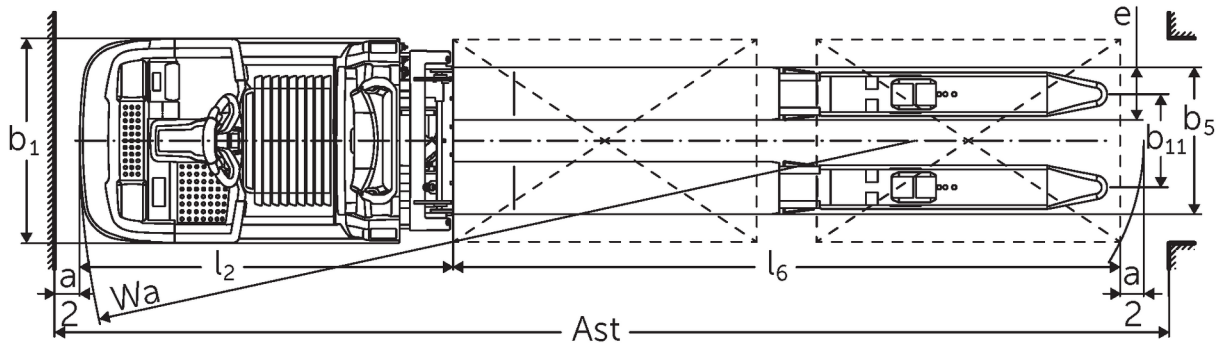
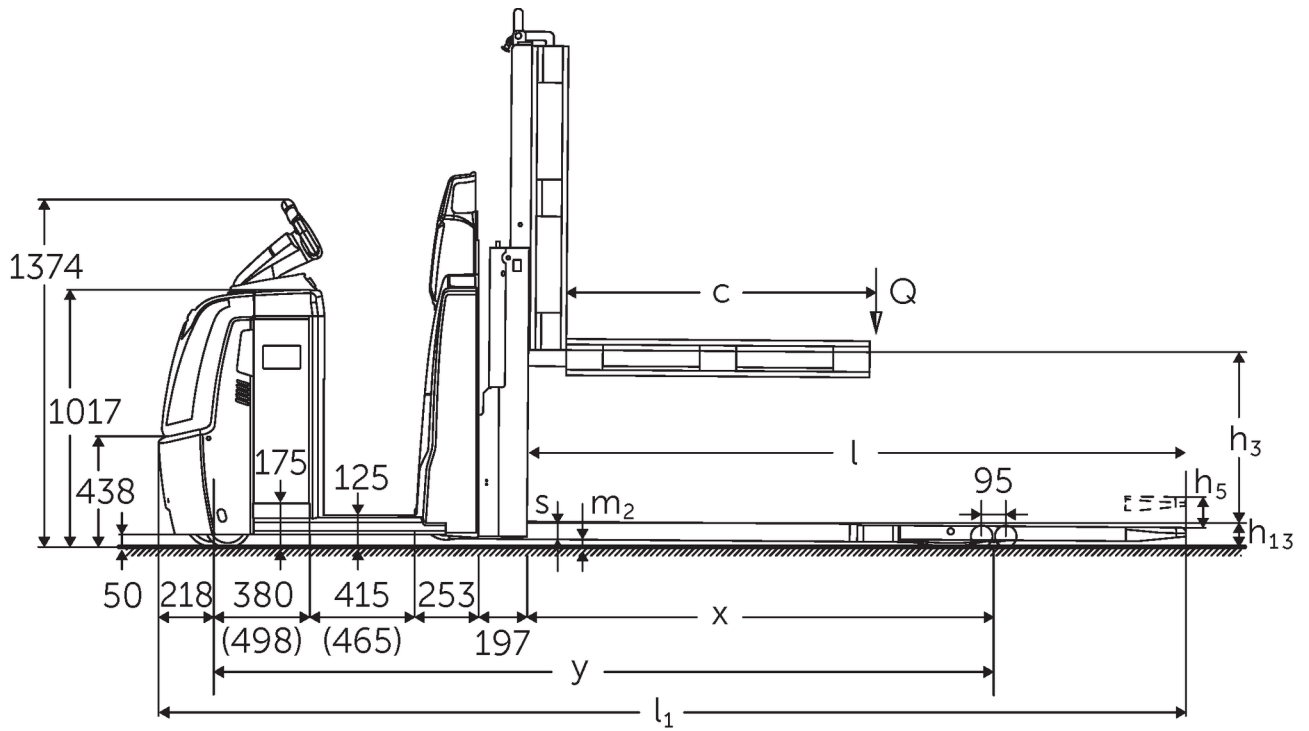


Ergonomik kaldırmalı yatay sipariş toplayıcı

ECD 320

Kaldırma yüksekliği: 700-1500 mm / Yük kapasitesi: 2000 kg

ECD 320



ECD 320 NOC 2016 Teknik çizim

VDI tablosu

Durum: 05/2024

İşaret	1.1	Üretici (kısa ad)			Jungheinrich
	1.2	Üreticinin tip tanımlaması			ECD 320
	1.3	Tahrik			Elektrikli
	1.4	Kullanım			Sipariş toplayıcı
	1.5	Kapasite / yük	Q	kg	2000
	1.6	Yük merkezi	c	mm	1300
	1.8	Yük mesafesi	x	mm	1718
	1.9	Dingil mesafesi	y	mm	2981
	Ağırlıklar	2.1.1	Ölü ağırlık (pil dahil)		kg
2.2		Yük ileride/geride aks yükü		kg	1155 / 2080
2.3		İleri/geri konumda aks yükü - yüksüz		kg	920 / 315
Tekertekler / Süspansiyon	3.1	Lastikler			Poliüretan (PU)
	3.2	Lastik ölçüsü, ön			Ø 230 x 78
	3.3	Lastik ölçüsü, arka			Ø 85 x 85
	3.4	İlave tekerlekler			Ø 180 x 65
	3.5	Ön/arka teker adedi (x = tahrikli)			1+1x/4
	3.6	Dingil mesafesi, ön	b10	mm	481
	3.7	Dingil mesafesi, arka	b11	mm	368
Sürüş tahriki/kaldırma düzeniği	4.4	Kaldırma yüksekliği (h3)	h3	mm	700
	4.9	Yaya kumandası yüksekliği sürüş konumunda min./maks.	h14	mm	1374 / 1418
	4.15	İndirilmiş yükseklik	h13	mm	90
	4.19	Toplam uzunluk	l1	mm	4081
	4.20	Çatal sırtı dahil uzunluk	l2	mm	1480
	4.21.1	Toplam genişlik	b1	mm	810
	4.22	Çatal ölçüleri	s/e/l	mm	65 x 172 x 2600
	4.25	Çatalların dıştan dışa genişliği	b5	mm	540
	4.32	Merkezi dingilin yerden yüksekliği	m2	mm	25
	4.34.2	Çalışma koridoru genişliği (800x1200 dikey palet)	Ast	mm	4281
4.35	Dönüş yarıçapı	Wa	mm	3199	
Performans verileri	5.1	Yüklü / yüksüz sürüş hızı (Efficiency drivePLUS)		km/h	9,2 / 12,5 9,2 / 14
	5.2	Yüklü/yüksüz kaldırma hızı		m/s	0,07 / 0,11
	5.3	Yüklü/yüksüz indirme hızı		m/s	0,07 / 0,06
	5.8	Yüklü / yüksüz maksimum tırmanma kabiliyeti (Efficiency drivePLUS)		%	6 / 15 6 / 15
	5.10	İşletme freni			rejeneratif
Elektrik motoru / Elektronik	6.1	Sürüş motoru, performans S2 60 dk (Efficiency drivePLUS)		kW	2,8 3,2
	6.2	Kaldırma motoru performansı, S3		kW	1,5
	6.4	Akü gerilimi / Nominal kapasite		V / Ah	24 / 465
	6.5	Akü ağırlığı		kg	370
	6.6.1	EN döngüsüne göre enerji tüketimi		kWh/h	0,53
	6.6.2	CO2, EN16796 standartları ile uyumlu		kg/h	0,3
	6.7	Verimlilik		t/h	136
	6.8.1	Maksimum çalışmada enerji tüketimi		kWh/h	1,36
Diğer	8.1	Sürüş kontrol tipi			AC
	10.5	Sürüm direksiyon			elektrikli
	10.7	EN12053'e göre ses basıncı seviyesi, sürücü borusu		dB (A)	62

- VDI 2198 uyarınca bu teknik doküman sadece standart cihazın teknik değerlerini belirtir. Farklı lastikler, asansörler, ek donanımlar vs. başka değerler oluşturabilir.

Efficiency: Standart paket değerleri | PLUS: Performans paketi değerleri

L akü bölümü; çatal uzunluğu 2.450 mm; kaldırma 700 mm; kaldırılmış yük bölümü için değerler.

- VDI no. 1.8: indirilmiş yük bölümünde: $x + 82$ mm.

- VDI no. 1.9: XL veya XL (ERE) akü bölümünde: $y + 118$ mm; uzatılmış durma platformunda: $y + 50$ mm; indirilmiş yük bölümünde: $y + 82$ mm.

- VDI no. 4.19: XL veya XL (ERE) akü bölümünde: $l1 + 118$ mm; uzatılmış durma platformunda: $l1 + 50$ mm.

- VDI no. 4.20: XL veya XL (ERE) akü bölümünde: $l2 + 118$ mm; uzatılmış durma platformunda: $l2 + 50$ mm.

- VDI no. 4.34.2: XL veya XL (ERE) akü bölümünde: çalışma koridoru genişliği $+ 118$ mm; uzatılmış durma platformunda: çalışma koridoru genişliği $+ 50$ mm; VDI uyarınca çapraz: çalışma koridoru genişliği $+ 94$ mm.

- VDI no. 4.35: XL veya XL (ERE) akü bölümünde: $Wa + 118$ mm; uzatılmış durma platformunda: $Wa + 50$ mm; indirilmiş yük bölümünde: $Wa + 82$ mm.

- VDI no. 6.2: S3 %10 durumunda.

- VDI no. 6.4: XL akü bölümünde: 24 V/620 Ah.

- VDI no. 6.5: XL akü bölümünde: 460 kg.

Jungheinrich İstif Makinaları San. ve Tic. Ltd. Şti.

Ekşiođlu Mahallesi
Yeni Şile Otoban Yolu Üzeri
Şehitler Caddesi No:47
34794 Alemdađ – İstanbul
Tel. 0216 430 0 800 pbx
Faks 0216 312 47 08
Santral 444 JUNG(5864)

info@jungheinrich.com.tr
www.jungheinrich.com.tr

Norderstedt, Moosburg ve
Landsberg'deki Alman üretim tesislerimiz
ve Kaltenkirchen'deki yedek parça
merkezimiz sertifikalıdır. ISO 9001
ISO 14001

Jungheinrich koridor araçları, Avrupa
güvenlik yönetmeliklerine uygundur.



JUNGHEINRICH