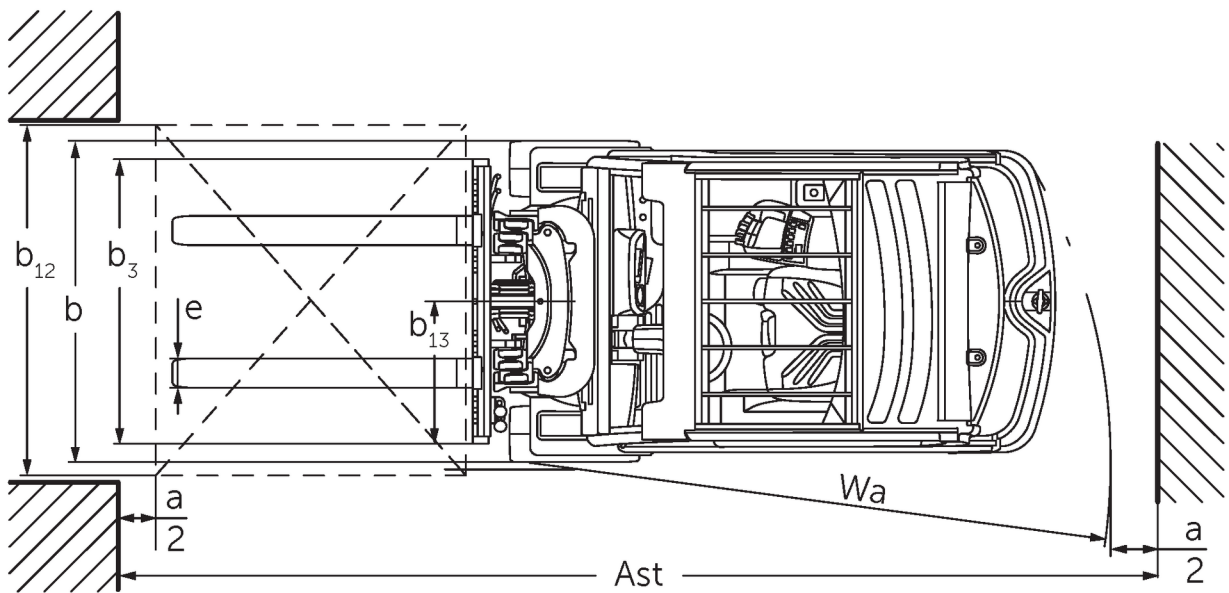
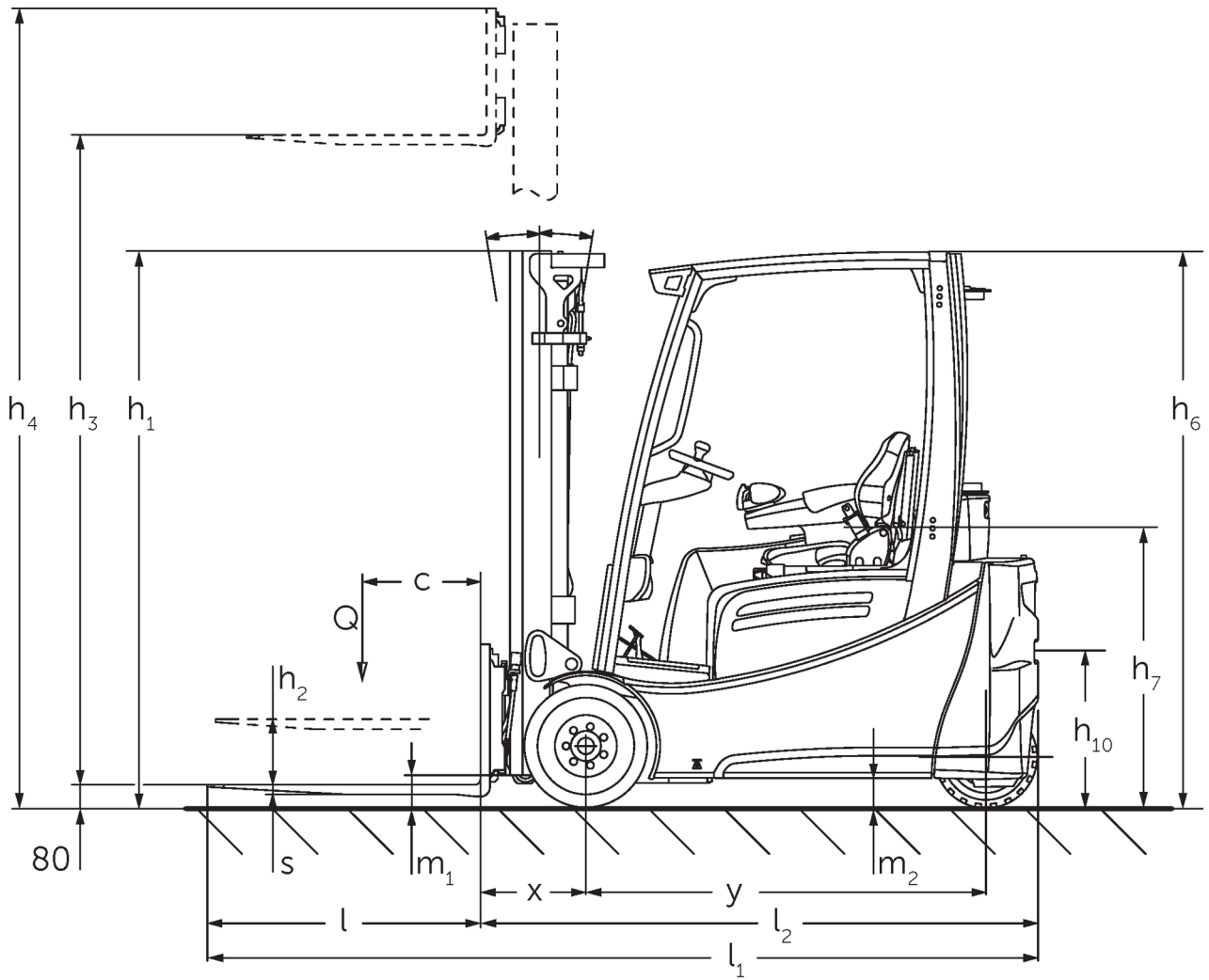




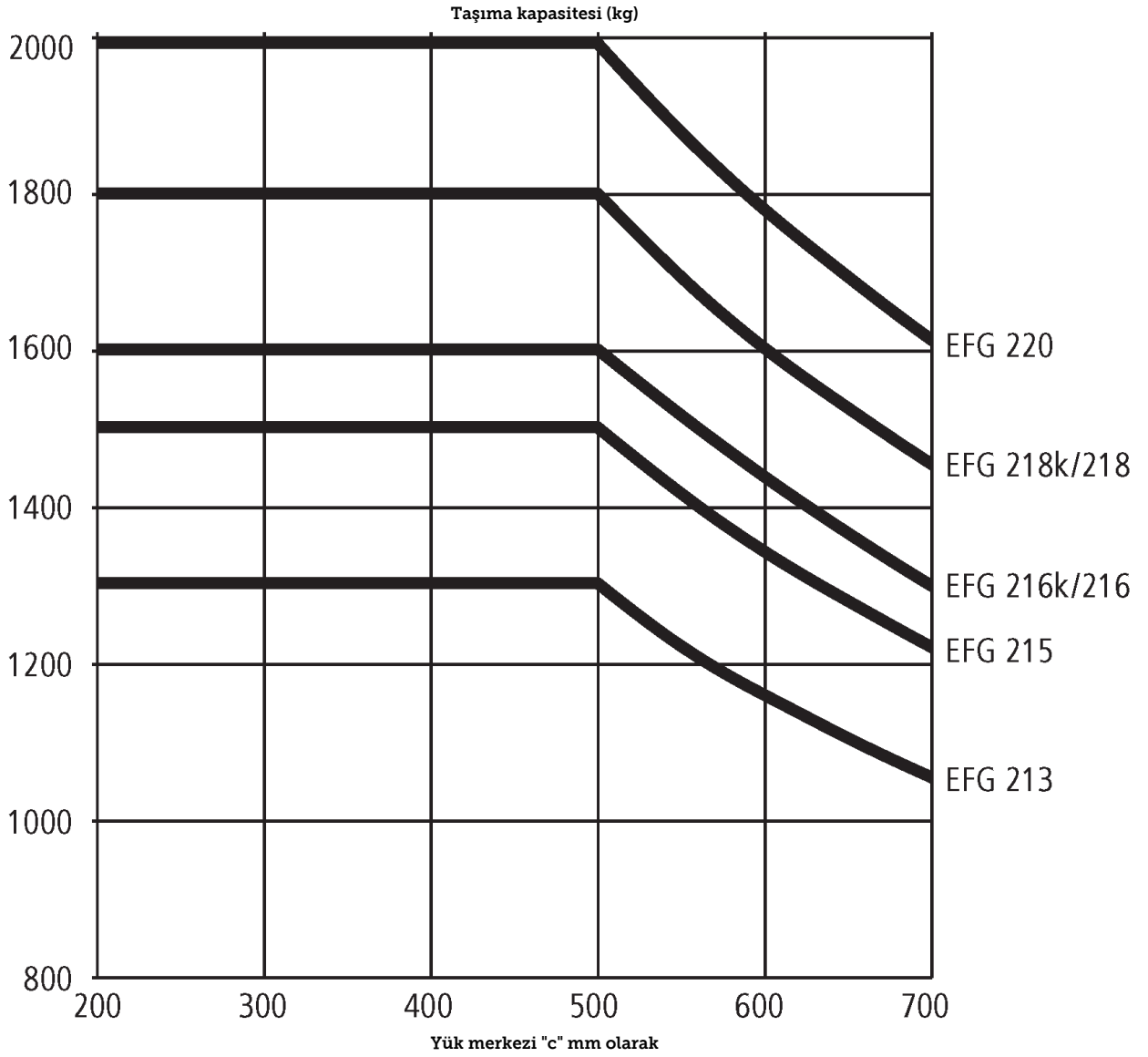
## **3 tekerlekli akülü forklift** **EFG 213-220**

Kaldırma yüksekliği: 2020-7000 mm / Yük kapasitesi: 1300-2000 kg

# EFG 213-220



# EFG 213-220



# EFG 213-220

EFG 213, EFG 215, EFG 216k, EFG 216	Kaldırma yüksekliği (h3)	Asansörün kapalı yüksekliği (h1)	Serbest kaldırma (h2)	Asansörün açık yüksekliği (h4)	Asansör tilt ileri/geri
Tek kademeli asansör ZT	3000 mm	2060 mm	150 mm	3590 mm	7 / 6 °
	3100 mm	2110 mm	150 mm	3690 mm	7 / 6 °
	3300 mm	2210 mm	150 mm	3890 mm	7 / 7 °
	3500 mm	2310 mm	150 mm	4090 mm	7 / 7 °
	3700 mm	2410 mm	150 mm	4290 mm	7 / 7 °
	4000 mm	2560 mm	150 mm	4590 mm	7 / 7 °
	4500 mm	2810 mm	150 mm	5090 mm	7 / 7 °
Tek kademeli asansör ZZ	2900 mm	1965 mm	1375 mm	3490 mm	7 / 6 °
	3100 mm	2065 mm	1475 mm	3690 mm	7 / 6 °
	3180 mm	2105 mm	1515 mm	3770 mm	7 / 7 °
	3300 mm	2165 mm	1575 mm	3890 mm	7 / 7 °
	3500 mm	2265 mm	1675 mm	4090 mm	7 / 7 °
	3700 mm	2365 mm	1775 mm	4290 mm	7 / 7 °
	4000 mm	2515 mm	1925 mm	4590 mm	7 / 7 °
Üç kademeli asansör DZ	4250 mm	1975 mm	1385 mm	4840 mm	7 / 4 °
	4400 mm	2025 mm	1435 mm	4990 mm	7 / 4 °
	4640 mm	2105 mm	1515 mm	5230 mm	7 / 5 °
	4700 mm	2125 mm	1535 mm	5290 mm	7 / 5 °
	4800 mm	2165 mm	1575 mm	5390 mm	7 / 5 °
	5000 mm	2235 mm	1645 mm	5590 mm	7 / 5 °
	5500 mm	2415 mm	1825 mm	6090 mm	7 / 5 °
	6000 mm	2585 mm	1995 mm	6590 mm	7 / 5 °
	6500 mm	2765 mm	2175 mm	7090 mm	7 / 5 °
	7000 mm	2935 mm	2345 mm	7590 mm	7 / 5 °
EFG 218k, EFG 218, EFG 220	Kaldırma yüksekliği (h3)	Asansörün kapalı yüksekliği (h1)	Serbest kaldırma (h2)	Asansörün açık yüksekliği (h4)	Asansör tilt ileri/geri
Tek kademeli asansör ZT	2020 mm	1577 mm	150 mm	2632 mm	7 / 5 °
	3000 mm	2067 mm	150 mm	3612 mm	7 / 6 °
	3100 mm	2117 mm	150 mm	3712 mm	7 / 6 °
	3300 mm	2217 mm	150 mm	3912 mm	7 / 7 °
	3500 mm	2317 mm	150 mm	4112 mm	7 / 7 °
	3700 mm	2417 mm	150 mm	4312 mm	7 / 7 °
	4000 mm	2567 mm	150 mm	4612 mm	7 / 7 °
	4500 mm	2817 mm	150 mm	5112 mm	7 / 7 °
Tek kademeli asansör ZZ	2900 mm	1972 mm	1330 mm	3542 mm	7 / 6 °
	3100 mm	2072 mm	1430 mm	3742 mm	7 / 6 °
	3180 mm	2112 mm	1470 mm	3822 mm	7 / 7 °
	3300 mm	2172 mm	1530 mm	3942 mm	7 / 7 °
	3500 mm	2272 mm	1630 mm	4142 mm	7 / 7 °
	3700 mm	2372 mm	1730 mm	4342 mm	7 / 7 °
	4000 mm	2522 mm	1880 mm	4642 mm	7 / 7 °
Üç kademeli asansör DZ	4250 mm	1982 mm	1340 mm	4892 mm	7 / 6 °
	4400 mm	2032 mm	1390 mm	5042 mm	7 / 6 °
	4640 mm	2112 mm	1470 mm	5282 mm	7 / 5 °
	4700 mm	2132 mm	1490 mm	5342 mm	7 / 5 °
	4800 mm	2172 mm	1530 mm	5442 mm	7 / 5 °

5000 mm	2242 mm	1600 mm	5642 mm	7 / 5 °
5500 mm	2422 mm	1780 mm	6142 mm	7 / 5 °
6000 mm	2592 mm	1950 mm	6642 mm	7 / 5 °
6500 mm	2772 mm	2130 mm	7142 mm	7 / 5 °
7000 mm	2942 mm	2300 mm	7642 mm	7 / 5 °

# VDI tablosu

Durum: 05/2024

İşaret	1.1	Üretici (kısa ad)	Jungheinrich							
			EFG 213	EFG 215	EFG 216k	EFG 216	EFG 218k	EFG 218	EFG 220	
	1.2	Üreticinin tip tanımlaması								
	1.3	Tahrik	Elektrikli							
	1.4	Kullanım	koltuk							
	1.5	Kapasite / yük	Q kg	1300	1500	1600	1800	2000		
	1.6	Yük merkezi	c mm	500						
	1.8	Yük mesafesi	x mm	344			364			
	1.9	Dingil mesafesi	y mm	1249	1357	1465	1357	1465		
Ağırlıklar	2.1.1	Ölü ağırlık (pil dahil)	kg	2692	2937	2959	3018	3240	3191	3366
	2.2	Yük ileride/geride aks yükü	kg	3534 / 458	3860 / 577	4043 / 516	4050 / 566	4457 / 583	4477 / 514	4784 / 582
	2.3	İleri/geri konumda aks yükü - yüksüz	kg	1307 / 1385	1290 / 1647	1392 / 1567	1479 / 1539	1403 / 1817	1534 / 1657	1514 / 1852
Tekertekler / Süspansiyon	3.1	Lastikler	Süper elastik (SE)							
	3.2	Lastik ölçüsü, ön	18 x 7-8				200 / 50-10			
	3.3	Lastik ölçüsü, arka	140 / 55-9							
	3.5	Ön/arka teker adeti (x = tahrikli)	2x/2							
	3.6	Dingil mesafesi, ön	b10 mm	904			914			
	3.7	Dingil mesafesi, arka	b11 mm	176						
	Sürüş tahriki/kaldırma düzeneği	4.1	Asansör tilt ileri/geri	a/β °	7 / 6					
4.2		Asansörün kapalı yüksekliği (h1)	h1 mm	2060			2067			
4.3		Serbest kaldırma (h2)	h2 mm	150						
4.4		Kaldırma yüksekliği (h3)	h3 mm	3000						
4.5		Asansörün açık yüksekliği (h4)	h4 mm	3590			3612			
4.7		Koruyucu tavan yüksekliği (kabin)	h6 mm	2040						
4.8		Oturma yüksekliği/durma yüksekliği	h7 mm	920						
4.12		Birleştirme yüksekliği	h10 mm	560						
4.19		Toplam uzunluk	l1 mm	2933	3041	3149	3061	3169		
4.20		Çatal sırtı dahil uzunluk	l2 mm	1783	1891	1999	1911	2019		
4.21.1		Toplam genişlik	b1 mm	1060			1120			
4.22		Çatal ölçüleri	s/e/l mm	40 x 80 x 1150						40 x 100 x 1150
4.23		Çatal aynası bağlantı sınıfı		2A						
4.24		Çatal taşıyıcı genişliği	b3 mm	980						
4.31		Yükün yerden yüksekliği	m1 mm	97			105			
4.32		Merkezi dingilin yerden yüksekliği	m2 mm	100						
4.34.1		Çalışma koridoru genişliği (1000 x 1200 yatay palet)	Ast mm	3112	3220	3327	3238	3345		
4.34.2		Çalışma koridoru genişliği (800x1200 dikey palet)	Ast mm	3235	3343	3450	3362	3469		
4.35		Dönüş yarıçapı	Wa mm	1440	1548	1655	1548	1655		
4.36		En küçük dönüş noktası mesafesi	b13 mm	0						
Performans verileri	5.1	Yüklü / yüksüz sürüş hızı	km/h	16 / 16						
	5.2	Yüklü/yüksüz kaldırma hızı	m/s	0,51 / 0,74			0,46 / 0,74		0,45 / 0,63	
	5.3	Yüklü/yüksüz indirme hızı	m/s	0,55 / 0,55						
	5.5	Yüklü çekme kapasitesi	N	2300	2200	2150	2100	2000	1900	

	5.6	Yüklü / Yüksüz maksimum çekiş gücü	N	13000 / 11100	13000 / 10900	13000 / 12000	13000 / 12600	12500 / 12100	12500 / 12500	12300 / 12000
	5.7	Yüklü/Yüksüz Yüklü tırmanma kapasitesi	%	7,6 / 12,5	7,3 / 12,3		7 / 11,5	6,2 / 10,7	5,9 / 10,5	5,7 / 10,4
	5.8	Yüklü / yüksüz maksimum tırmanma kabiliyeti	%	28 / 31	27 / 28	27 / 31	27 / 33	25 / 29	25 / 31	24 / 30
	5.9	Yüklü/yüksüz hızlanma süresi	s	5,5 / 5,1	5,6 / 5,2	5,7 / 5,2		5,8 / 5,3		5,9 / 5,3
	5.10	İşletme freni		elektrikli/mekanik						
Elektrik motoru / Elektronik	6.1	Sürüş motoru, performans S2 60 dk	kW	4,5						
	6.1.1	2. sürüş motoru, performans S2 60 dk	kW	4,5						
	6.2	Kaldırma motoru performansı, S3	kW	11,5						
	6.3	DIN 43531/35/36 uyarınca akü		DIN 43531 A						
	6.4	Akü gerilimi / Nominal kapasite	V / Ah	48 / 500		48 / 625	48 / 750	48 / 625	48 / 750	
	6.5	Akü ağırlığı	kg	715		855	1025	855	1025	
	6.6.1	EN döngüsüne göre enerji tüketimi	kWh/h	3,5	3,7	3,9		4,1		4,5
	6.6.2	CO2, EN16796 standartları ile uyumlu	kg/h	1,9	2	2,1		2,2		2,4
	6.7	Verimlilik	t/h	105	111	113		126		140
	6.8.1	Maksimum çalışmada enerji tüketimi	kWh/h	4,7	4,8	4,9		5,4		5,5
Diğer	8.1	Sürüş kontrol tipi		Pals/AC						
	10.1	Ataşman için basınç ayarı	bar	230						
	10.2	Ataşmanlar için yağ akışı	l/min	27						
	10.7	EN12053'e göre ses basıncı seviyesi, sürücü borusu	dB (A)	67						
	10.8	Kavrama noktası, türü / tip DIN		DIN 15170 H						
- VDI 2198 uyarınca bu teknik doküman sadece standart cihazın teknik değerlerini belirtir. Farklı lastikler, asansörler, ek donanımlar vs. başka değerler oluşturabilir.										

- 6.6.1: 60 çalışma döngüsü/h

**Jungheinrich İstif Makinaları San. ve Tic. Ltd. Şti.**

Ekşiođlu Mahallesi  
Yeni Şile Otoban Yolu Üzeri  
Şehitler Caddesi No:47  
34794 Alemdađ – İstanbul  
Tel. 0216 430 0 800 pbx  
Faks 0216 312 47 08  
Santral 444 JUNG(5864)

info@jungheinrich.com.tr  
www.jungheinrich.com.tr

Norderstedt, Moosburg ve  
Landsberg'deki Alman üretim tesislerimiz  
ve Kaltenkirchen'deki yedek parça  
merkezimiz sertifikalıdır. ISO 9001  
ISO 14001

Jungheinrich koridor araçları, Avrupa  
güvenlik yönetmeliklerine uygundur.



**JUNGHEINRICH**