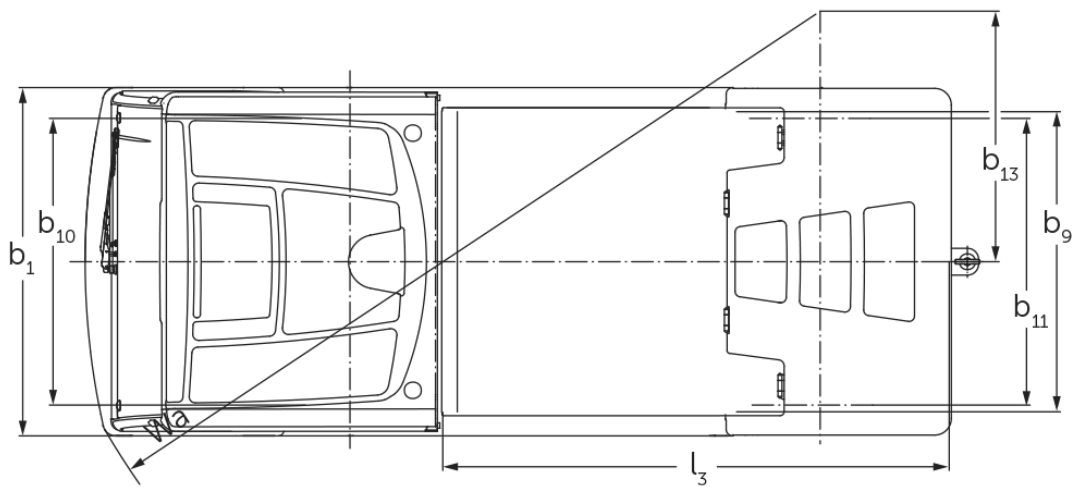
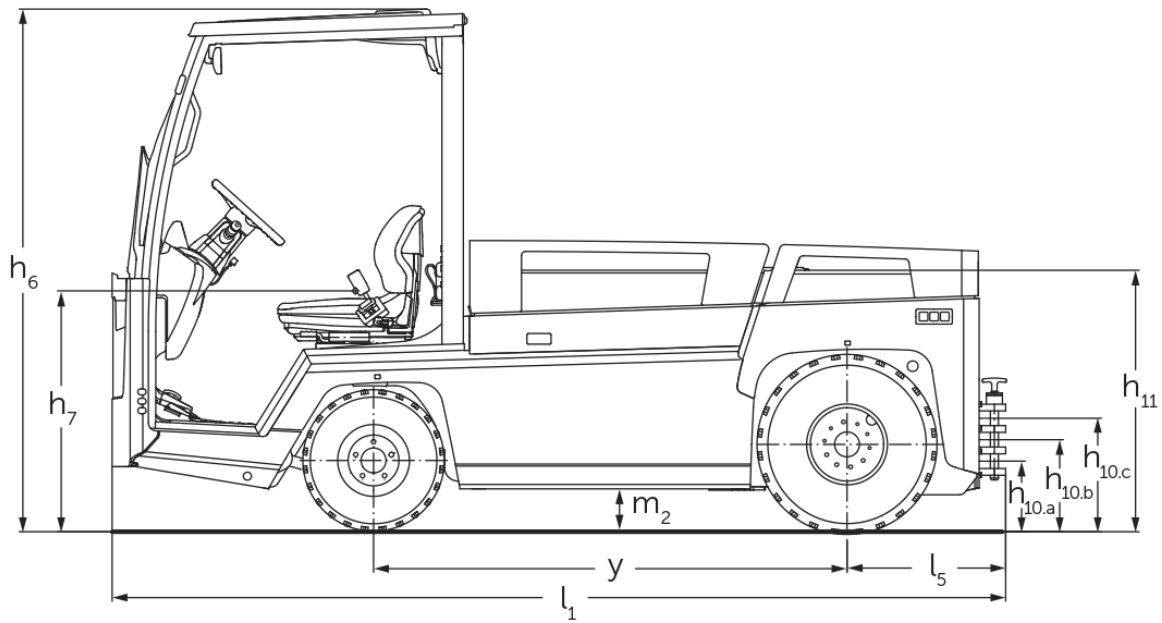




Akülü çekici **EZS 7280**

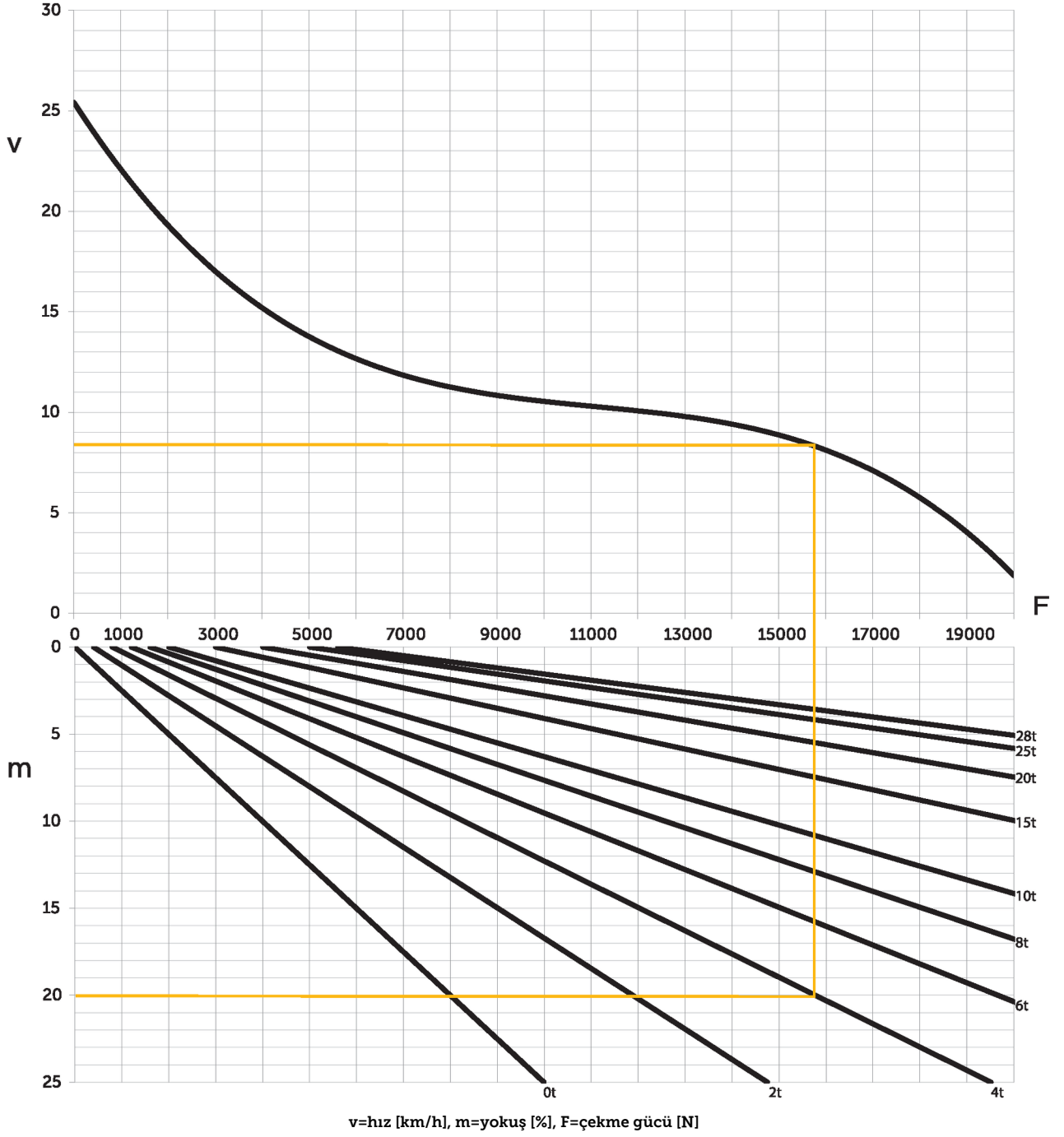
Çekme kapasitesi: 28000 kg

EZS 7280



EZS 7280

Çekme kabiliyeti



VDI tablosu

Durum: 05/2024

			Jungheinrich		
			EZS 7280	EZS 7280 XL	
İşaret	1.1	Üretici (kısa ad)			
	1.2	Üreticinin tip tanımlaması			
	1.3	Tahrik	Elektrikli		
	1.4	Kullanım	koltuk		
	1.5.3	Çekme kapasitesi	Q kg	28000	
	1.7	Nominal çekme kapasitesi	N	5600	
	1.9	Dingil mesafesi	y mm	1465	1755
Ağırlıklar	2.1.1	Ölü ağırlık (pil dahil)	kg	4088	4796
	2.3	İleri/geri konumda aks yükü - yüksüz	kg	2100 / 1988	2446 / 2350
Tekerlekler / Süspansiyon	3.1	Lastikler	Hava		
	3.2	Lastik ölçüsü, ön	6.00 R9		
	3.3	Lastik ölçüsü, arka	7.00 R12		
	3.5	Ön/arka teker adeti (x = tahrikli)	2 / 2 x		
	3.6	Dingil mesafesi, ön	b10 mm	1070	
	3.7	Dingil mesafesi, arka	b11 mm	1070	
	Sürüş tahriki/kaldırma düzeneği	4.7	Koruyucu tavan yüksekliği (kabin)	h6 mm	1970
4.8		Oturma yüksekliği/durma yüksekliği	h7 mm	880	
4.12		Birleştirme yüksekliği	h10 mm	240	
4.12.1		2. kavrama yüksekliği	mm	320	
4.12.2		3. kavrama yüksekliği	mm	400	
4.13		Yüksüz yükleme yüksekliği	mm	1000	
4.16		Platform uzunluğu	l3 mm	1536	1826
4.17		çıkıntı	mm	610	
4.18		Platform genişliği	b9 mm	1090	
4.19		Toplam uzunluk	l1 mm	3045	3335
4.21.1		Toplam genişlik	b1 mm	1300	
4.32		Merkezi dingilin yerden yüksekliği	m2 mm	150	
4.35		Dönüş yarıçapı	Wa mm	2847	3178
4.36		En küçük dönüş noktası mesafesi	b13 mm	935	1095
Performans verileri	5.1	Yüklü / yüksüz sürüş hızı	km/h	12 / 25	
	5.1.1	Yüklü/yüksüz geri sürüş hızı	km/h	10 / 10	
	5.5	Yüklü çekme kapasitesi	N	5600	
	5.6	Yüklü / Yüksüz maksimum çekiş gücü	N	19000 / 19000	
	5.10	İşletme freni		hidrolik/elektrikli	
Elektrik motoru / Elektronik	6.1	Sürüş motoru, performans S2 60 dk	kW	20	
	6.4	Akü gerilimi / Nominal kapasite	V / Ah	80 / 620	80 / 930
	6.5	Akü ağırlığı	kg	1560	2180
	6.6	VDI döngüsüne göre enerji tüketimi	kWh/h	0	
Diğer	8.1	Sürüş kontrol tipi		Üç fazlı akım AC teknolojisi	
	10.7	EN12053'e göre ses basıncı seviyesi, sürücü borusu	dB (A)	60	

- VDI 2198 uyarınca bu teknik doküman sadece standart cihazın teknik değerlerini belirtir. Farklı lastikler, asansörler, ek donanımlar vs. başka değerler oluşturabilir.

- VDI no. 4.12: kavrama yüksekliği değeri, bir üçlü kavrama için geçerlidir

- VDI no. 4.19: toplam uzunluk verisine üçlü kavrama dahildir
- VDI no. 5.1: 25 t'luk bir römork yükünde sürüş hızı 13 km/saattir
- VDI no. 10.7: veri, havalandırma / kalorifer devre dışı olduğunda geçerlidir.

Jungheinrich İstif Makinaları San. ve Tic. Ltd. Şti.

Ekşiođlu Mahallesi
Yeni Şile Otoban Yolu Üzeri
Şehitler Caddesi No:47
34794 Alemdađ – İstanbul
Tel. 0216 430 0 800 pbx
Faks 0216 312 47 08
Santral 444 JUNG(5864)

info@jungheinrich.com.tr
www.jungheinrich.com.tr

Norderstedt, Moosburg ve
Landsberg'deki Alman üretim tesislerimiz
ve Kaltenkirchen'deki yedek parça
merkezimiz sertifikalıdır. ISO 9001
ISO 14001

Jungheinrich koridor araçları, Avrupa
güvenlik yönetmeliklerine uygundur.



JUNGHEINRICH