



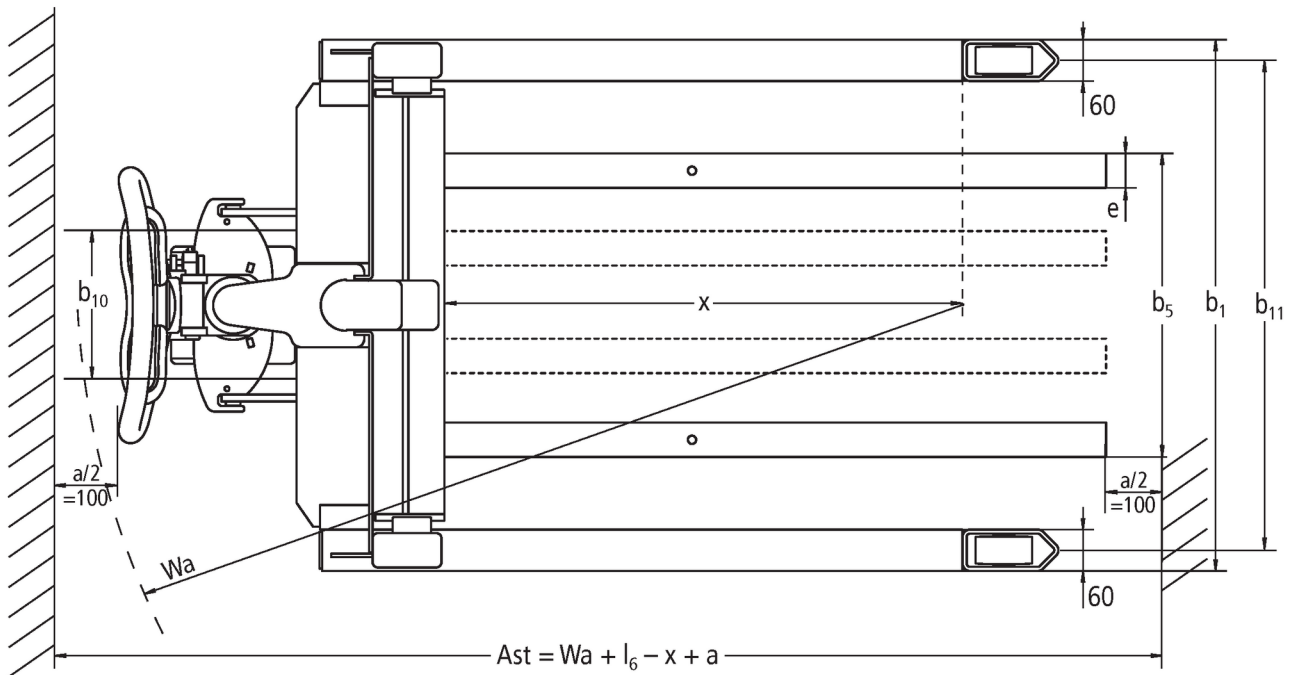
Manuel transpalet

AM V05

Kaldırma yüksekliği: 390 mm / Yük kapasitesi: 500 kg

JUNGHEINRICH

AM V05



VDI tablosu

Durum: 05/2024

| İşaret | Kod | Tanım | Birim | | Değer |
|---------------------------|-------------------------------|--|--------------------------|-----|---------------|
| | | | 1 | 2 | |
| İşaret | 1.1 | Üretici (kısa ad) | | | Jungheinrich |
| | 1.2 | Üreticinin tip tanımlaması | | | AM V05 |
| | 1.3 | Tahrik | | | Manuel |
| | 1.4 | Kullanım | | | Manuel |
| | 1.5 | Kapasite / yük | Q | kg | 500 |
| | 1.6 | Yük merkezi | c | mm | 400 |
| | 1.9 | Dingil mesafesi | y | mm | 1120 |
| Ağırlıklar | 2.1 | Net Ağırlık | | kg | 155 |
| | 2.2 | Yük ileride/geride aks yükü | | kg | 320 / 325 |
| | 2.3 | İleri/geri konumda aks yükü - yüksüz | | kg | 101 / 54 |
| Tekerlekler / Süspansiyon | 3.1 | Lastikler | | | C-GN |
| | 3.2 | Lastik ölçüsü, ön | | | Ø 180 x 50 |
| | 3.3 | Lastik ölçüsü, arka | | | Ø 82 x 40 |
| | 3.5 | Ön/arka teker adeti (x = tahrikli) | | | 2/2 |
| | 3.6 | Dingil mesafesi, ön | b10 | mm | 122 |
| | 3.7 | Dingil mesafesi, arka | b11 | mm | 700 |
| | Sürüş tahriki/kaldırma düzeni | 4.4 | Kaldırma yüksekliği (h3) | h3 | mm |
| 4.9 | | Yaya kumandası yüksekliği sürüş konumunda min./maks. | h14 | mm | 1210 |
| 4.15 | | İndirilmiş yükseklik | h13 | mm | 85 |
| 4.19 | | Toplam uzunluk | l1 | mm | 1405 |
| 4.20 | | Çatal sırtı dahil uzunluk | l2 | mm | 450 |
| 4.21.1 | | Toplam genişlik | b1 | mm | 760 |
| 4.22 | | Çatal ölçüleri | s/e/l | mm | 50 x 50 x 955 |
| 4.25 | | Çatalların dıştan dışa genişliği | b5 | mm | 140 |
| 4.26 | | Denge ayakları/yükleme alanı arası genişlik | b4 | mm | 640 |
| 4.32 | | Merkezi dingilin yerden yüksekliği | m2 | mm | 30 |
| 4.34.1 | | Çalışma koridoru genişliği (1000 x 1200 yatay palet) | Ast | mm | 1805 |
| 4.34.2 | | Çalışma koridoru genişliği (800x1200 dikey palet) | Ast | mm | 2005 |
| 4.35 | | Dönüş yarıçapı | Wa | mm | 1425 |
| Performans verileri | 5.3 | Yüklü/yüksüz indirme hızı | | m/s | 0,09 / 0,05 |

- VDI 2198 uyarınca bu teknik doküman sadece standart cihazın teknik değerlerini belirtir. Farklı lastikler, asansörler, ek donanımlar vs. başka değerler oluşturabilir.

Jungheinrich İstif Makinaları San. ve Tic. Ltd. Şti.

Ekşiođlu Mahallesi
Yeni Şile Otoban Yolu Üzeri
Şehitler Caddesi No:47
34794 Alemdađ – İstanbul
Tel. 0216 430 0 800 pbx
Faks 0216 312 47 08
Santral 444 JUNG(5864)

info@jungheinrich.com.tr
www.jungheinrich.com.tr

Norderstedt, Moosburg ve
Landsberg'deki Alman üretim tesislerimiz
ve Kaltenkirchen'deki yedek parça
merkezimiz sertifikalıdır. ISO 9001
ISO 14001

Jungheinrich koridor araçları, Avrupa
güvenlik yönetmeliklerine uygundur.



JUNGHEINRICH