

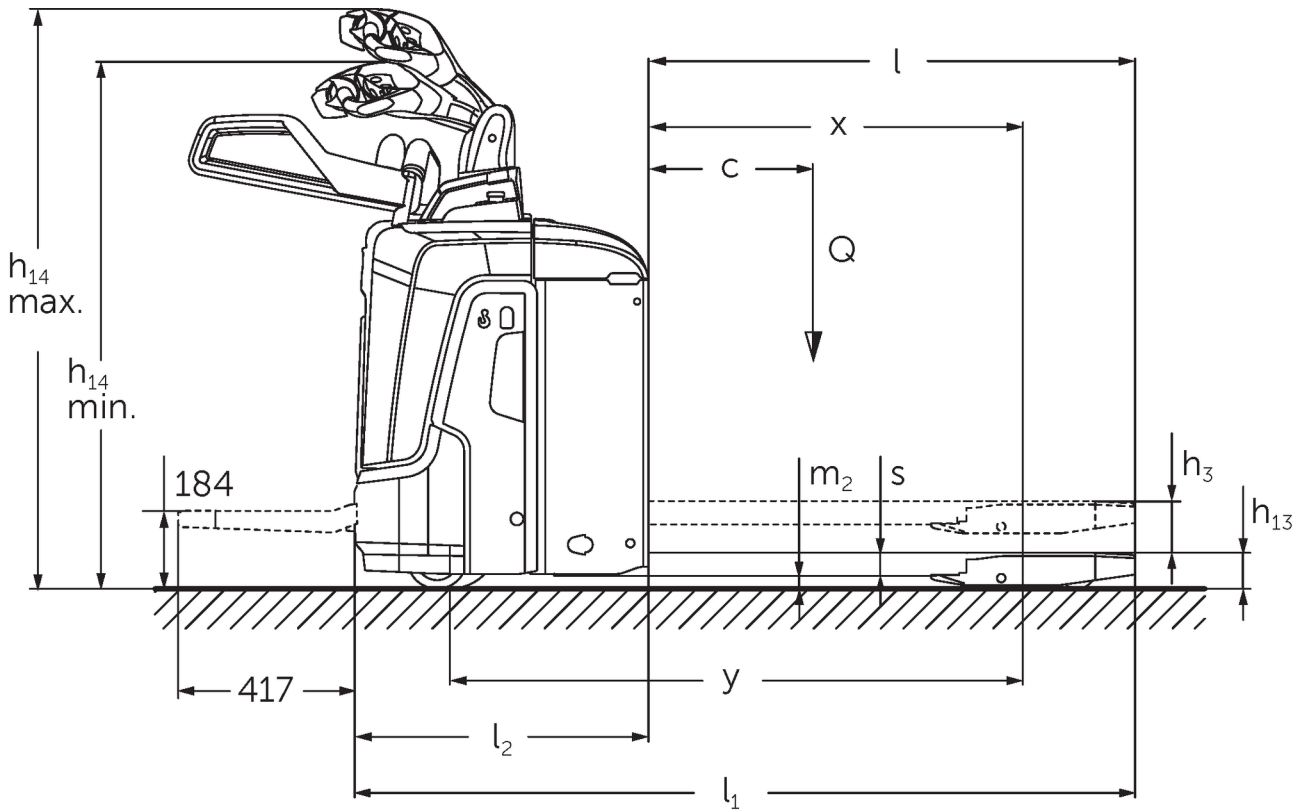


Elektrikli katlanabilir platformlu akülü istifleyici

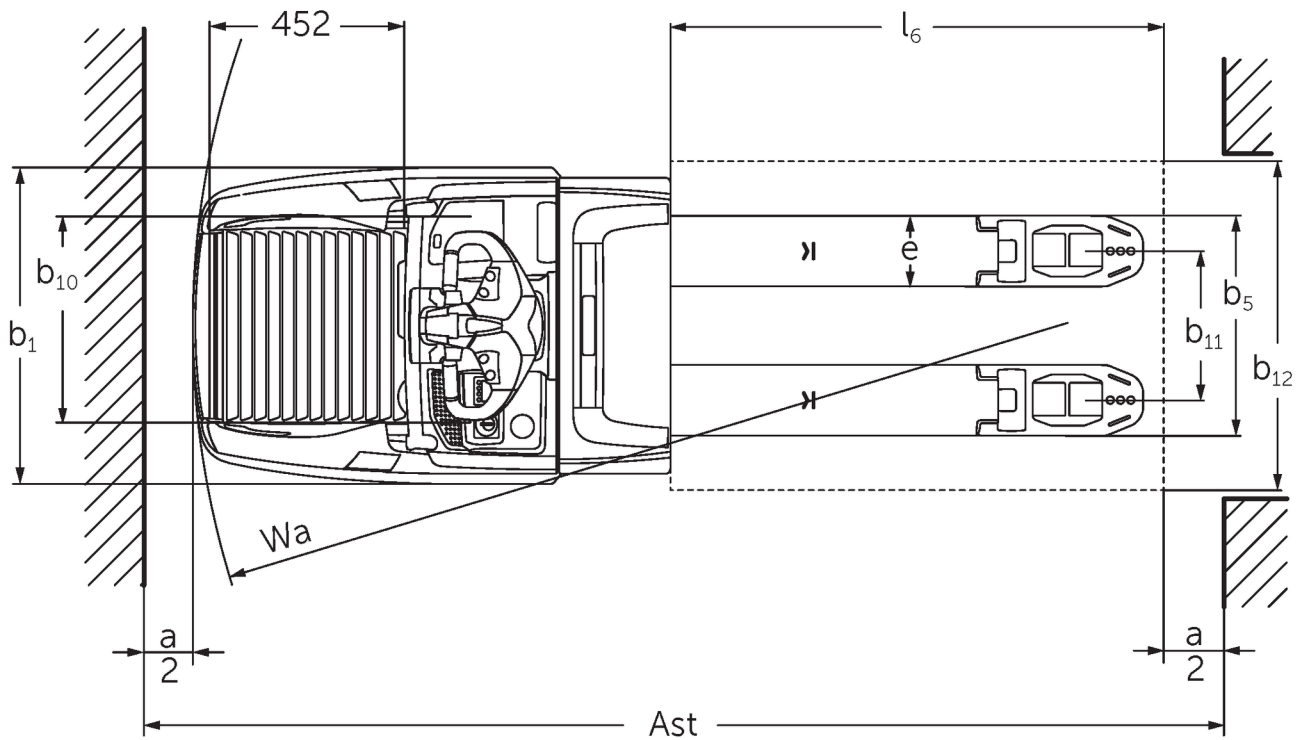
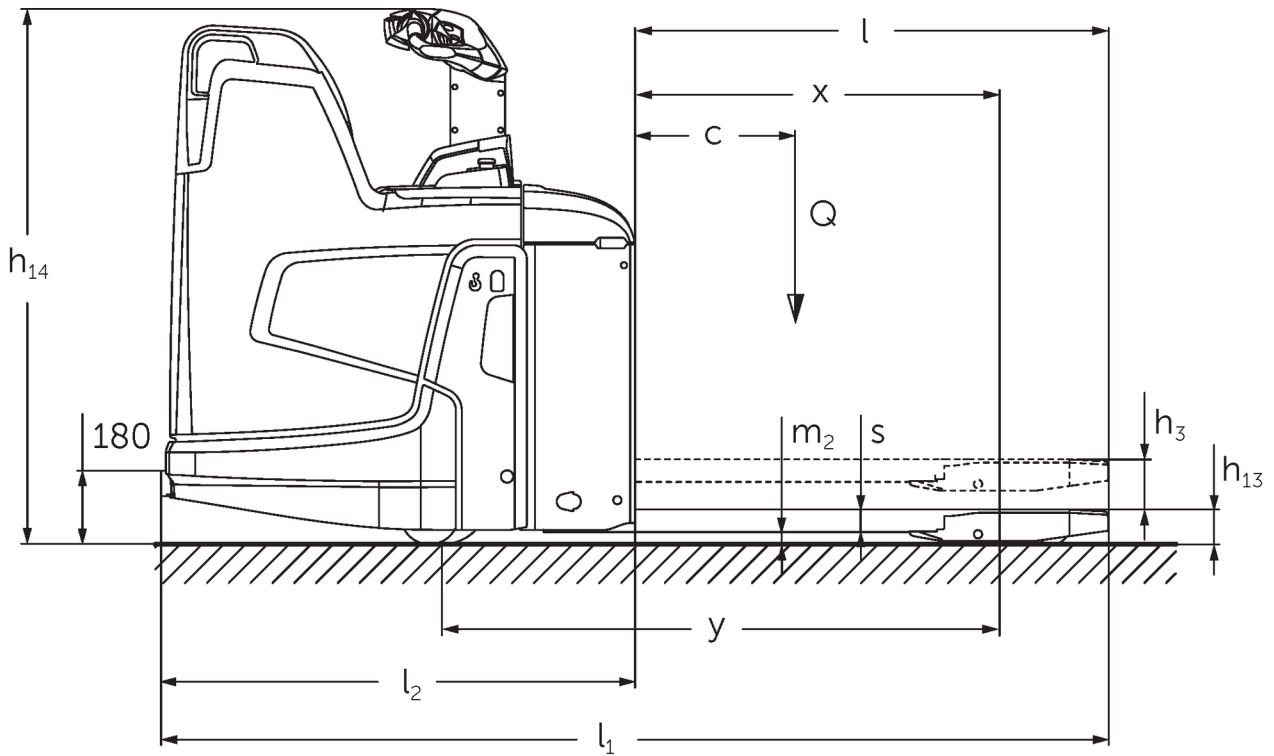
ERE 120-230

Kaldırma yüksekliği: 122 mm / Yük kapasitesi: 2000-3000 kg

ERE 120-230



ERE 120-230



VDI tablosu

Durum: 05/2024

İşaret	1.1	Üretici (kısa ad)	Jungheinrich								
			ERE 120 6km/h	ERE 120 9 km/h	ERE 125	ERE 225	ERE 225 drivePLUS	ERE 230	ERE 230 drivePLUS		
İşaret	1.2	Üreticinin tip tanımlaması									
	1.3	Tahrik	Elektrikli								
	1.4	Kullanım	Kumanda kolu								
	1.5	Kapasite / yük	Q kg	2000		2500		3000			
	1.6	Yük merkezi	c mm	600							
	1.8	Yük mesafesi	x mm	908							
	1.9	Dingil mesafesi	y mm	1378					1450		
	Ağırlıklar	2.1	Net Ağırlık	kg	400		404		424		
		2.1.1	Ölü ağırlık (pil dahil)	kg	-						
2.2		Yük ileride/geride aks yükü	kg	1825 / 795		2090 / 1126		2494 / 1239			
2.3		İleri/geri konumda aks yükü - yüksüz	kg	138 / 474		159 / 550		160 / 565			
Tekertekler / Süspansiyon	3.1	Lastikler	Vulkollan ®/PU + Kumlu/Vulkollan ®								
	3.2	Lastik ölçüsü, ön	Ø 230 x 65		Ø 230 x 77						
	3.3	Lastik ölçüsü, arka	Ø 85 x 110 / Ø 85 x 85					Ø 85 x 85			
	3.4	İlave tekerlekler	Ø 140 x 57								
	3.5	Ön/arka teker adeti (x = tahrikli)	1x +2/2 oder 4					1x +2/4			
	3.6	Dingil mesafesi, ön	b10 mm	363							
	3.7	Dingil mesafesi, arka	b11 mm	512							
Sürüş tahriki/kaldırma düzeniği	4.4	Kaldırma yüksekliği (h3)	h3 mm	122							
	4.9	Yaya kumandası yüksekliği sürüş konumunda min./maks.	h14 mm	1137 / 1419							
	4.15	İndirilmiş yükseklik	h13 mm	85							
	4.19	Toplam uzunluk	l1 mm	1847					1919		
	4.20	Çatal sırtı dahil uzunluk	l2 mm	697					769		
	4.21.1	Toplam genişlik	b1 mm	770							
	4.22	Çatal ölçüleri	s/ e/l mm	55 x 172 x 1150							
	4.25	Çatalların dıştan dışa genişliği	b5 mm	535							
	4.32	Merkezi dingilin yerden yüksekliği	m2 mm	30							
	4.34.1	Çalışma koridoru genişliği (1000 x 1200 yatay palet)	Ast mm	2411					2483		
	4.34.2	Çalışma koridoru genişliği (800x1200 dikey palet)	Ast mm	2299					2372		
4.34.8	Çalışma koridoru genişliği (800 x 1200 yatay palet)	Ast mm	2414					2486			
4.35	Dönüş yarıçapı	Wa mm	1604					1677			
Performans verileri	5.1	Yüklü / yüksüz sürüş hızı	km/h	6 / 6	8 / 9	9 / 9	9,5 / 12,5	9,5 / 14	6 / 12,5	6 / 14	
	5.2	Yüklü/yüksüz kaldırma hızı	m/s	0,04 / 0,04			0,05 / 0,07				
	5.3	Yüklü/yüksüz indirme hızı	m/s	0,05 / 0,04			0,05 / 0,05				
	5.8	Yüklü / yüksüz maksimum tırmanma kabiliyeti	%	5 / 7	8 / 16				6 / 16		
	5.10	İşletme freni		rejeneratif							
Elektrik motoru / Elektronik	6.1	Sürüş motoru, performans S2 60 dk	kW	2		2,8	3,2	2,8	3,2		
	6.2	Kaldırma motoru performansı, S3	kW	1,2		2,2					
	6.3	DIN 43531/35/36 uyarınca akü		B	-				B		

	6.4	Akü gerilimi / Nominal kapasite	V / Ah	24 / 250					24 / 375	
	6.5	Akü ağırlığı	kg	230					297	
	6.6.1	EN döngüsüne göre enerji tüketimi	kWh/h	0,4	0,43	0,4	0,35	0,39	0,36	0,41
	6.6.2	CO2, EN16796 standartları ile uyumlu	kg/h	0,2						
	6.7	Verimlilik	t/h	114	142	156	184	222	220	266
	6.8.1	Maksimum çalışmada enerji tüketimi	kWh/h	0,74	1,11	1,18	1,29	1,89	1,45	2,05
Diğer	8.1	Sürüş kontrol tipi		AC						
	10.7	EN12053'e göre ses basıncı seviyesi, sürücü borusu	dB (A)	63		64	67	64	67	
- VDI 2198 uyarınca bu teknik doküman sadece standart cihazın teknik değerlerini belirtir. Farklı lastikler, asansörler, ek donanımlar vs. başka değerler oluşturabilir.										

Tablodaki değerler katlanabilir durma platformu (yukarıya katlanmış), akü bölümü M yandan akü değişimi, 1.150 mm çatal uzunluğu, kaldırılmış destek ayağı kaldırması için geçerlidir.

- VDI no. 1.8: indirilmiş yük bölümü: $x + 56$ mm.
- VDI no. 1.9: indirilmiş yük bölümü: $y + 56$ mm. M üstten akü değişimi, L yandan akü değişimi & L yüksek yandan akü değişimi akü bölümünde: $y + 72$ mm; L üstten akü değişimi: $y + 125$ mm.
- VDI no. 2.1: yandan akü değişiminde: $+ 25$ kg.
- VDI no. 4.19: M üstten akü değişimi, L yandan akü değişimi & L yüksek yandan akü değişimi akü bölümünde: $l1 + 72$ mm; L üstten akü değişimi: $l1 + 125$ mm. Aşağıya katlanmış katlanabilir platformda: $l1 + 416$ mm; kompakt, sabit platform: $l1 + 357$ mm; uzatılmış, sabit platform: $l1 + 472$ mm; L platform: $l1 + 477$ mm.
- VDI no. 4.20: M üstten akü değişimi, L yandan akü değişimi & L yüksek yandan akü değişimi akü bölümünde: $l2 + 72$ mm; L üstten akü değişimi: $l2 + 125$ mm. Aşağıya katlanmış katlanabilir platformda: $l2 + 416$ mm; kompakt, sabit platform: $l2 + 357$ mm; uzatılmış, sabit platform: $l2 + 472$ mm; L platform: $l2 + 477$ mm.
- VDI no. 4.34.1: yük bölümü indirilmiş: çalışma koridoru genişliği $+ 50$ mm. Aşağıya katlanmış katlanabilir platformda: çalışma koridoru genişliği $+ 416$ mm; kompakt, sabit platform: çalışma koridoru genişliği $+ 357$ mm; uzatılmış, sabit platform: çalışma koridoru genişliği $+ 472$ mm; L platform: çalışma koridoru genişliği $+ 477$ mm.
- VDI no. 4.34.2: Aşağıya katlanmış katlanabilir platformda: çalışma koridoru genişliği $+ 416$ mm; kompakt, sabit platform: çalışma koridoru genişliği $+ 357$ mm; uzatılmış, sabit platform: çalışma koridoru genişliği $+ 472$ mm; L platform: çalışma koridoru genişliği $+ 477$ mm.
- VDI no. 4.34.8: yük bölümü indirilmiş: çalışma koridoru genişliği $+ 68$ mm. Aşağıya katlanmış katlanabilir platformda: çalışma koridoru genişliği $+ 416$ mm; kompakt, sabit platform: çalışma koridoru genişliği $+ 357$ mm; uzatılmış, sabit platform: çalışma koridoru genişliği $+ 472$ mm; L platform: çalışma koridoru genişliği $+ 477$ mm.
- VDI no. 4.35: yük bölümü indirilmiş: $Wa + 56$ mm.
M üstten akü değişimi, L yandan akü değişimi & L yüksek yandan akü değişimi akü bölümünde: $Wa + 72$ mm; L üstten akü değişimi: $Wa + 125$ mm.
Aşağıya katlanmış katlanabilir platformda: $Wa + 416$ mm; kompakt, sabit platform: $Wa + 357$ mm; uzatılmış, sabit platform: $Wa + 472$ mm; L platform: $Wa + 477$ mm.
- VDI no. 5.1: ERE 230: 2,5 t yükte 9,5 km/h.

Jungheinrich İstif Makinaları San. ve Tic. Ltd. Şti.

Ekşiođlu Mahallesi
Yeni Şile Otoban Yolu Üzeri
Şehitler Caddesi No:47
34794 Alemdađ – İstanbul
Tel. 0216 430 0 800 pbx
Faks 0216 312 47 08
Santral 444 JUNG(5864)

info@jungheinrich.com.tr
www.jungheinrich.com.tr

Norderstedt, Moosburg ve
Landsberg'deki Alman üretim tesislerimiz
ve Kaltenkirchen'deki yedek parça
merkezimiz sertifikalıdır. ISO 9001
ISO 14001

Jungheinrich koridor araçları, Avrupa
güvenlik yönetmeliklerine uygundur.



JUNGHEINRICH