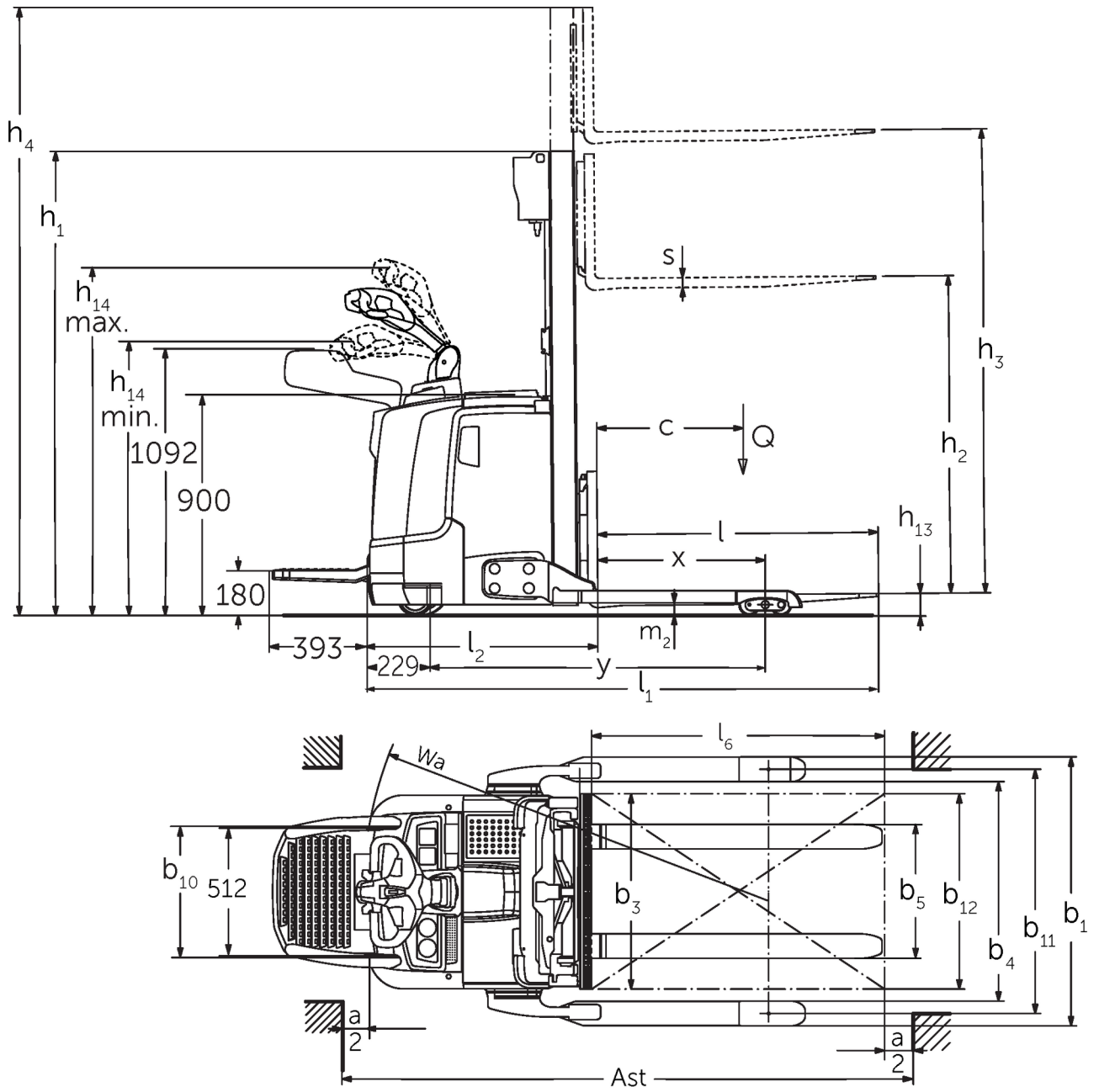




## **Akülü yaya kumandalı istifleyici** **ERC 212b-220b**

Kaldırma yüksekliği: 2400-6000 mm / Yük kapasitesi: 1200-2000 kg

# ERC 212b-220b



Öçülü çizim ERC 2b

# ERC 212b-220b

ERC 212b	Kaldırma yüksekliği (h3)	Asansörün kapalı yüksekliği (h1)	Serbest kaldırma (h2)	Asansörün açık yüksekliği (h4)
Tek kademeli asansör ZT	2500 mm	1750 mm	100 mm	3070 mm
	2700 mm	1850 mm	100 mm	3270 mm
	2900 mm	1950 mm	100 mm	3470 mm
	3200 mm	2100 mm	100 mm	3770 mm
	3600 mm	2300 mm	100 mm	4170 mm
Tek kademeli asansör ZZ	2500 mm	1700 mm	1225 mm	3070 mm
	2900 mm	1900 mm	1425 mm	3470 mm
	3200 mm	2050 mm	1575 mm	3770 mm
	3600 mm	2250 mm	1775 mm	4170 mm
Üç kademeli asansör DZ	4090 mm	1845 mm	1250 mm	4690 mm
	4300 mm	1915 mm	1430 mm	4870 mm
	4700 mm	2050 mm	1565 mm	5275 mm
ERC 214b	Kaldırma yüksekliği (h3)	Asansörün kapalı yüksekliği (h1)	Serbest kaldırma (h2)	Asansörün açık yüksekliği (h4)
Tek kademeli asansör ZT	2500 mm	1750 mm	100 mm	3070 mm
	2700 mm	1850 mm	100 mm	3270 mm
	2900 mm	1950 mm	100 mm	3470 mm
	3200 mm	2100 mm	100 mm	3770 mm
	3600 mm	2300 mm	100 mm	4170 mm
	4100 mm	2550 mm	100 mm	4670 mm
	4300 mm	2650 mm	100 mm	4870 mm
	4500 mm	2750 mm	100 mm	5070 mm
Tek kademeli asansör ZZ	2500 mm	1700 mm	1130 mm	3070 mm
	2900 mm	1900 mm	1330 mm	3470 mm
	3200 mm	2050 mm	1480 mm	3770 mm
	3600 mm	2250 mm	1680 mm	4170 mm
	4100 mm	2500 mm	1930 mm	4670 mm
	4300 mm	2600 mm	2030 mm	4870 mm
Üç kademeli asansör DZ	4090 mm	1830 mm	1260 mm	4660 mm
	4300 mm	1900 mm	1330 mm	4870 mm
	4690 mm	2030 mm	1460 mm	5260 mm
	5350 mm	2250 mm	1680 mm	5920 mm
ERC 214b, ERC 216b	Kaldırma yüksekliği (h3)	Asansörün kapalı yüksekliği (h1)	Serbest kaldırma (h2)	Asansörün açık yüksekliği (h4)
Üç kademeli asansör DZ	6000 mm	2500 mm	1930 mm	6570 mm
ERC 216b	Kaldırma yüksekliği (h3)	Asansörün kapalı yüksekliği (h1)	Serbest kaldırma (h2)	Asansörün açık yüksekliği (h4)
Tek kademeli asansör ZT	2400 mm	1750 mm	100 mm	2970 mm
	2600 mm	1850 mm	100 mm	3170 mm
	2800 mm	1950 mm	100 mm	3370 mm
	3100 mm	2100 mm	100 mm	3670 mm
	3500 mm	2300 mm	100 mm	4070 mm
	3800 mm	2450 mm	100 mm	4370 mm
	4000 mm	2550 mm	100 mm	4570 mm
	4200 mm	2650 mm	100 mm	4770 mm
	4400 mm	2750 mm	100 mm	4970 mm
Tek kademeli asansör ZZ	2400 mm	1700 mm	1130 mm	2970 mm
	2800 mm	1900 mm	1330 mm	3370 mm

	3100 mm	2050 mm	1480 mm	3670 mm
	3500 mm	2250 mm	1680 mm	4070 mm
	4000 mm	2500 mm	1930 mm	4570 mm
	4200 mm	2600 mm	2030 mm	4770 mm
<b>Üç kademeli asansör DZ</b>	<b>3990 mm</b>	<b>1830 mm</b>	<b>1260 mm</b>	<b>4560 mm</b>
	4200 mm	1900 mm	1330 mm	4770 mm
	4590 mm	2030 mm	1460 mm	5160 mm
	5250 mm	2250 mm	1680 mm	5820 mm
<b>ERC 220b</b>	<b>Kaldırma yüksekliği (h3)</b>	<b>Asansörün kapalı yüksekliği (h1)</b>	<b>Serbest kaldırma (h2)</b>	<b>Asansörün açık yüksekliği (h4)</b>
<b>Tek kademeli asansör ZT</b>	<b>2540 mm</b>	<b>1950 mm</b>	<b>100 mm</b>	<b>3195 mm</b>
	2840 mm	2100 mm	100 mm	3495 mm
	3540 mm	2450 mm	100 mm	4195 mm
<b>Tek kademeli asansör ZZ</b>	<b>2540 mm</b>	<b>1900 mm</b>	<b>1245 mm</b>	<b>3195 mm</b>
	2840 mm	2050 mm	1395 mm	3495 mm
	3540 mm	2400 mm	1745 mm	4195 mm
<b>Üç kademeli asansör DZ</b>	<b>3750 mm</b>	<b>1900 mm</b>	<b>1218 mm</b>	<b>4432 mm</b>
	4200 mm	2050 mm	1368 mm	4882 mm
	4800 mm	2250 mm	1568 mm	5482 mm

# VDI tablosu

Durum: 05/2024

			Jungheinrich				
			ERC 212b	ERC 214b	ERC 216b	ERC 220b	
İşaret	1.1	Üretici (kısa ad)	Jungheinrich				
	1.2	Üreticinin tip tanımlaması	ERC 212b	ERC 214b	ERC 216b	ERC 220b	
	1.3	Tahrik	Elektrikli				
	1.4	Kullanım	Yaya				
	1.5	Kapasite / yük	Q kg	1200	1400	1600	2000
	1.6	Yük merkezi	c mm	600			
	1.8	Yük mesafesi	x mm	688	668		
	1.9	Dingil mesafesi	y mm	1339	1411		
	Ağırlıklar	2.1.1	Ölü ağırlık (pil dahil)	kg	1170	1215	1250
2.2		Yük ileride/geride aks yükü	kg	900 / 1470	920 / 1730	920 / 1930	983 / 2332
2.3		İleri/geri konumda aks yükü - yüksüz	kg	830 / 340	850 / 400		906 / 410
Tekertekler / Süspansiyon	3.1	Lastikler	Poliüretan (PU)				
	3.2	Lastik ölçüsü, ön	Ø 230 x 77				
	3.3	Lastik ölçüsü, arka	Ø 85 x 75				
	3.4	İlave tekerlekler	Ø 140 x 54				
	3.5	Ön/arka teker adedi (x = tahrikli)	1x +1/4				
	3.6	Dingil mesafesi, ön	b10 mm	515			
	3.7	Dingil mesafesi, arka	b11 mm	1000			
Sürüş tahriki/kaldırma düzeneği	4.2	Asansörün kapalı yüksekliği (h1)	h1 mm	1950			2100
	4.3	Serbest kaldırma (h2)	h2 mm	100			
	4.4	Kaldırma yüksekliği (h3)	h3 mm	2900	2800	2840	
	4.5	Asansörün açık yüksekliği (h4)	h4 mm	3470	3370	3495	
	4.9	Yaya kumandası yüksekliği sürüş konumunda min./maks.	h14 mm	1170 / 1390			
	4.19	Toplam uzunluk	l1 mm	2030	2123		
	4.20	Çatal sırtı dahil uzunluk	l2 mm	880	973		
	4.21.1	Toplam genişlik	b1 mm	1100			
	4.22	Çatal ölçüleri	s/e/l mm	40 x 100 x 1150			40 x 120 x 1150
	4.23	Çatal aynası bağlantı sınıfı		2A			2B
	4.24	Çatal taşıyıcı genişliği	b3 mm	800			
	4.32	Merkezi dingilin yerden yüksekliği	m2 mm	50	40		
	4.34.1	Çalışma koridoru genişliği (1000 x 1200 yatay palet)	Ast mm	2252	2322		
	4.34.2	Çalışma koridoru genişliği (800x1200 dikey palet)	Ast mm	2302	2372		
4.35	Dönüş yarıçapı	Wa mm	1570	1640			
Performans verileri	5.1	Yüklü / yüksüz sürüş hızı (Efficiency   drivePLUS)	km/h	6 / 6   9 / 11			6 / 6   8 / 10
	5.2	Yüklü/yüksüz kaldırma hızı	m/s	0,2 / 0,4	0,16 / 0,3	0,15 / 0,3	0,11 / 0,34
	5.3	Yüklü/yüksüz indirme hızı	m/s	0,45 / 0,35			0,5 / 0,35
	5.8	Yüklü / yüksüz maksimum tırmanma kabiliyeti (Efficiency   drivePLUS)	%	10 / 16   10 / 20	9 / 16   10 / 20	8 / 16   10 / 20	5 / 16   6 / 20
	5.10	İşletme freni		rejeneratif			
Elektrik motoru / Elektronik	6.1	Sürüş motoru, performans S2 60 dk (Efficiency   drivePLUS)	kW	2,8   3,2			
	6.2	Kaldırma motoru performansı, S3	kW	3			
	6.3	DIN 43531/35/36 uyarınca akü		DIN 43535 B			
	6.4	Akü gerilimi / Nominal kapasite	V / Ah	24 / 300	24 / 375		
	6.5	Akü ağırlığı	kg	238	273		
	6.6	VDI döngüsüne göre enerji tüketimi	kWh/h	-			1,45
	6.6.1	EN döngüsüne göre enerji tüketimi (Efficiency   PLUS)	kWh/h	0,63   0,64	0,81   0,74	0,86   0,83	1,07   -

	6.6.2	CO2, EN16796 standartları ile uyumlu (Efficiency   PLUS)	kg/h	0,3   0,3	0,4   0,4	0,5   0,4	0,6   -
	6.7	Verimlilik (Efficiency   PLUS)	t/h	56   57	64   65	71   73	85   -
	6.8.1	Maksimum çalışmada enerji tüketimi (Efficiency   PLUS)	kWh/h	1,63   1,65	1,65   1,64	1,67   1,65	2,13   -
Diğer	8.1	Sürüş kontrol tipi		AC			
	10.7	EN12053'e göre ses basıncı seviyesi, sürücü borusu	dB (A)	64			
- VDI 2198 uyarınca bu teknik doküman sadece standart cihazın teknik değerlerini belirtir. Farklı lastikler, asansörler, ek donanımlar vs. başka değerler oluşturabilir.							

Efficiency: Standart paket değerleri | PLUS: Performans paketi değerleri

Tablodaki değerler M üstten akü değişimi (ERC 212b)/L üstten akü değişimi (ERC 214b/216b/220b) akü bölümü; asansör ZT 2800/2840/2900, çatal uzunluğu 1.150 mm, şerit genişliği 1.000 mm için geçerlidir.

- VDI no. 1.8, ERC 212b/214b/216b'de: DZ asansöründe: x - 3 mm.
- VDI no. 1.8, ERC 220b'de: DZ asansöründe: x - 32 mm.
- VDI no. 1.9, ERC 214b/216b/220b'de: M lityum iyon akü bölümünde: y - 72 mm.
- VDI no. 3.7: ayarlanmış olan şerit genişliğine göre: 1.000 mm/1.170 mm/1.370 mm.
- VDI no. 4.19, ERC 212b/214b/216b'de: DZ asansöründe: l1 + 3 mm.
- VDI no. 4.19, ERC 220b'de: DZ asansöründe: l1 + 32 mm.
- VDI no. 4.19, ERC 214b/216b/220b'de: M lityum iyon akü bölümünde: l1 - 72 mm.
- VDI no. 4.20, ERC 212b/214b/216b'de: DZ asansöründe: l2 + 3 mm.
- VDI no. 4.20, ERC 220b'de: DZ asansöründe: l2 + 32 mm.
- VDI no. 4.20, ERC 214b/216b/220b'de: M lityum iyon akü bölümünde: l2 - 72 mm.
- VDI no. 4.21: ayarlanmış olan şerit genişliğine göre: 1.100 mm/1.270 mm/1.470 mm.
- VDI no. 4.24: opsiyonel: 975 mm mevcut.
- VDI no. 4.34.1: VDI uyarınca çapraz: çalışma koridoru genişliği + 203 mm/+ 203 mm/+ 259 mm (şerit genişliğine göre tramvay).
- VDI no. 4.34.1, ERC 212b/214b/216b'de: DZ asansöründe: çalışma koridoru genişliği + 3 mm.
- VDI no. 4.34.1, ERC 220b'de: DZ asansöründe: çalışma koridoru genişliği + 32 mm.
- VDI no. 4.34.1, ERC 214b/216b/220b'de: M lityum iyon akü bölümünde: çalışma koridoru genişliği - 72 mm.
- VDI no. 4.34.2: VDI uyarınca çapraz: çalışma koridoru genişliği + 133 mm/+ 133 mm/+ 209 mm (şerit genişliğine göre tramvay).
- VDI no. 4.34.2, ERC 212b/214b/216b'de: DZ asansöründe: çalışma koridoru genişliği + 3 mm.
- VDI no. 4.34.2, ERC 220b'de: DZ asansöründe: çalışma koridoru genişliği + 32 mm.
- VDI no. 4.34.2, ERC 214b/216b/220b'de: M lityum iyon akü bölümünde: çalışma koridoru genişliği - 72 mm.
- VDI no. 4.35, ERC 214b/216b/220b'de: M lityum iyon akü bölümünde: Wa - 72 mm.
- VDI no. 5.1: sürücü emniyet sistemi olmayan Efficiency donanım paketinde: 6,0/6,0 km/h; sürücü emniyet sistemi ile: 9,0/9,0 km/h.
- VDI no. 5.3: ZZ/DZ asansöründe: serbest kaldırmada indirme hızı, belirtilen değerlerin altında bulunuyor.

**Jungheinrich İstif Makinaları San. ve Tic. Ltd. Şti.**

Ekşiođlu Mahallesi  
Yeni Şile Otoban Yolu Üzeri  
Şehitler Caddesi No:47  
34794 Alemdađ – İstanbul  
Tel. 0216 430 0 800 pbx  
Faks 0216 312 47 08  
Santral 444 JUNG(5864)

info@jungheinrich.com.tr  
www.jungheinrich.com.tr

Norderstedt, Moosburg ve  
Landsberg'deki Alman üretim tesislerimiz  
ve Kaltenkirchen'deki yedek parça  
merkezimiz sertifikalıdır. ISO 9001  
ISO 14001

Jungheinrich koridor araçları, Avrupa  
güvenlik yönetmeliklerine uygundur.



**JUNGHEINRICH**