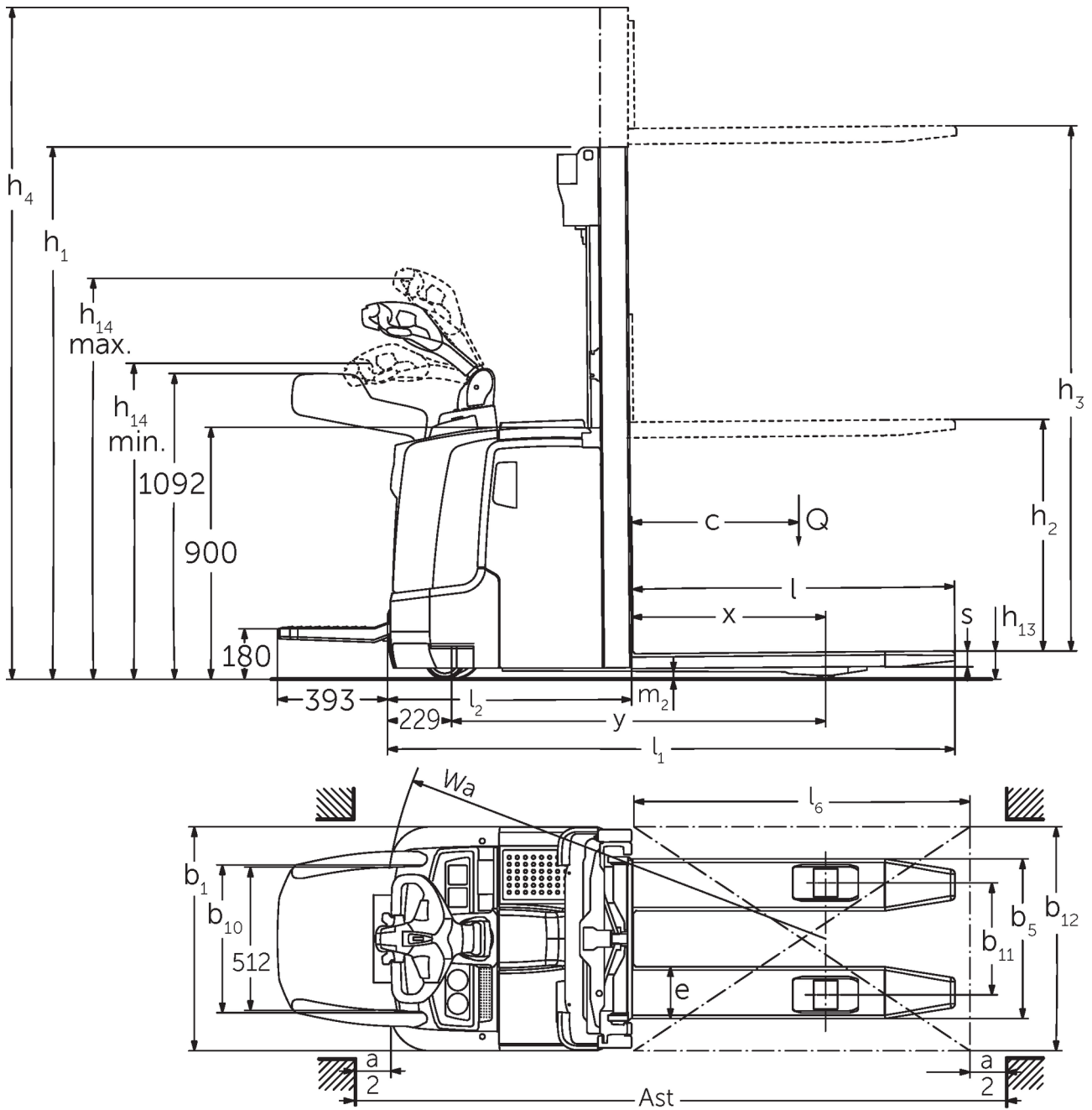




## **Akülü yaya kumandalı istifleyici** **ERC 212-220**

Kaldırma yüksekliği: 2400-6000 mm / Yük kapasitesi: 1200-2000 kg

# ERC 212-220



Ölçülü çizim ERC 2

# ERC 212-220

ERC 212	Kaldırma yüksekliği (h3)	Asansörün kapalı yüksekliği (h1)	Serbest kaldırma (h2)	Asansörün açık yüksekliği (h4)
Tek kademeli asansör ZT	2500 mm	1750 mm	100 mm	2975 mm
	2700 mm	1850 mm	100 mm	3175 mm
	2900 mm	1950 mm	100 mm	3375 mm
	3200 mm	2100 mm	100 mm	3675 mm
	3600 mm	2300 mm	100 mm	4075 mm
	4100 mm	2550 mm	100 mm	4575 mm
	4300 mm	2650 mm	100 mm	4775 mm
Tek kademeli asansör ZZ	2500 mm	1700 mm	1225 mm	2975 mm
	2900 mm	1900 mm	1425 mm	3375 mm
	3200 mm	2050 mm	1575 mm	3675 mm
	3600 mm	2250 mm	1775 mm	4075 mm
	4100 mm	2500 mm	2025 mm	4575 mm
	4300 mm	2600 mm	2125 mm	4775 mm
Üç kademeli asansör DZ	4090 mm	1845 mm	1338 mm	4597 mm
	4300 mm	1915 mm	1408 mm	4807 mm
	4700 mm	2050 mm	1543 mm	5207 mm
ERC 214	Kaldırma yüksekliği (h3)	Asansörün kapalı yüksekliği (h1)	Serbest kaldırma (h2)	Asansörün açık yüksekliği (h4)
Tek kademeli asansör ZT	2500 mm	1750 mm	100 mm	2975 mm
	2700 mm	1850 mm	100 mm	3175 mm
	2900 mm	1950 mm	100 mm	3375 mm
	3200 mm	2100 mm	100 mm	3675 mm
	3600 mm	2300 mm	100 mm	4075 mm
	4100 mm	2550 mm	100 mm	4575 mm
	4300 mm	2650 mm	100 mm	4775 mm
	4500 mm	2750 mm	100 mm	4975 mm
Tek kademeli asansör ZZ	2500 mm	1700 mm	1225 mm	2975 mm
	2900 mm	1900 mm	1425 mm	3375 mm
	3200 mm	2050 mm	1575 mm	3675 mm
	3600 mm	2250 mm	1775 mm	4075 mm
	4100 mm	2500 mm	2025 mm	4575 mm
	4300 mm	2600 mm	2125 mm	4775 mm
Üç kademeli asansör DZ	4090 mm	1830 mm	1341 mm	4579 mm
	4300 mm	1900 mm	1411 mm	4789 mm
	4690 mm	2030 mm	1541 mm	5179 mm
	5350 mm	2250 mm	1761 mm	5839 mm
ERC 214, ERC 216	Kaldırma yüksekliği (h3)	Asansörün kapalı yüksekliği (h1)	Serbest kaldırma (h2)	Asansörün açık yüksekliği (h4)
Üç kademeli asansör DZ	6000 mm	2500 mm	1968 mm	6532 mm
ERC 216	Kaldırma yüksekliği (h3)	Asansörün kapalı yüksekliği (h1)	Serbest kaldırma (h2)	Asansörün açık yüksekliği (h4)
Tek kademeli asansör ZT	2400 mm	1750 mm	100 mm	2925 mm
	2600 mm	1850 mm	100 mm	3125 mm
	2800 mm	1950 mm	100 mm	3325 mm
	3100 mm	2100 mm	100 mm	3625 mm
	3500 mm	2300 mm	100 mm	4025 mm
	3800 mm	2450 mm	100 mm	4325 mm
	4000 mm	2550 mm	100 mm	4525 mm

	4200 mm	2650 mm	100 mm	4725 mm
	4400 mm	2750 mm	100 mm	4925 mm
<b>Tek kademeli asansör ZZ</b>	<b>2400 mm</b>	<b>1700 mm</b>	<b>1175 mm</b>	<b>2925 mm</b>
	2800 mm	1900 mm	1375 mm	3325 mm
	3100 mm	2050 mm	1525 mm	3625 mm
	3500 mm	2250 mm	1725 mm	4025 mm
	4000 mm	2500 mm	1975 mm	4525 mm
	4200 mm	2600 mm	2075 mm	4725 mm
<b>Üç kademeli asansör DZ</b>	<b>3990 mm</b>	<b>1830 mm</b>	<b>1298 mm</b>	<b>4522 mm</b>
	4200 mm	1900 mm	1368 mm	4732 mm
	4590 mm	2030 mm	1498 mm	5122 mm
	5250 mm	2250 mm	1718 mm	5782 mm
<b>ERC 220</b>	<b>Kaldırma yüksekliği (h3)</b>	<b>Asansörün kapalı yüksekliği (h1)</b>	<b>Serbest kaldırma (h2)</b>	<b>Asansörün açık yüksekliği (h4)</b>
<b>Tek kademeli asansör ZT</b>	<b>2540 mm</b>	<b>1950 mm</b>	<b>100 mm</b>	<b>3195 mm</b>
	2840 mm	2100 mm	100 mm	3495 mm
	3540 mm	2450 mm	100 mm	4195 mm
<b>Tek kademeli asansör ZZ</b>	<b>2540 mm</b>	<b>1900 mm</b>	<b>1245 mm</b>	<b>3195 mm</b>
	2840 mm	2050 mm	1395 mm	3495 mm
	3540 mm	2400 mm	1745 mm	4195 mm
<b>Üç kademeli asansör DZ</b>	<b>3750 mm</b>	<b>1900 mm</b>	<b>1218 mm</b>	<b>4432 mm</b>
	4200 mm	2050 mm	1368 mm	4882 mm
	4800 mm	2250 mm	1568 mm	5482 mm

# VDI tablosu

Durum: 05/2024

			Jungheinrich				
			ERC 212	ERC 214	ERC 216	ERC 220	
İşaret	1.1	Üretici (kısa ad)					
	1.2	Üreticinin tip tanımlaması					
	1.3	Tahrik	Elektrikli				
	1.4	Kullanım	Yaya				
	1.5	Kapasite / yük	Q kg	1200	1400	1600	2000
	1.6	Yük merkezi	c mm	600			
	1.8	Yük mesafesi	x mm	688	667		
	1.9	Dingil mesafesi	y mm	1264		1336	
	Ağırlıklar	2.1.1	Ölü ağırlık (pil dahil)	kg	1130	1200	1220
2.2		Yük ileride/geride aks yükü	kg	890 / 1440	960 / 1640	980 / 1840	983 / 2332
2.3		İleri/geri konumda aks yükü - yüksüz	kg	830 / 300	880 / 320	890 / 330	924 / 392
Tekertekler / Süspansiyon	3.1	Lastikler	Poliüretan (PU)				
	3.2	Lastik ölçüsü, ön	Ø 230 x 77				
	3.3	Lastik ölçüsü, arka	Ø 85 x 110 / 85		Ø 85 x 85		
	3.4	İlave tekerlekler	Ø 140 x 54				
	3.5	Ön/arka teker adedi (x = tahrikli)	1x +1/2		1x +1/4		
	3.6	Dingil mesafesi, ön	b10 mm	515			
	3.7	Dingil mesafesi, arka	b11 mm	400			
Sürüş tahriki/kaldırma düzeneği	4.2	Asansörün kapalı yüksekliği (h1)	h1 mm	1950		2100	
	4.3	Serbest kaldırma (h2)	h2 mm	100			
	4.4	Kaldırma yüksekliği (h3)	h3 mm	2900	2800	2840	
	4.5	Asansörün açık yüksekliği (h4)	h4 mm	3375	3325	3495	
	4.9	Yaya kumandası yüksekliği sürüş konumunda min./maks.	h14 mm	1170 / 1390			
	4.15	İndirilmiş yükseklik	h13 mm	90			
	4.19	Toplam uzunluk	l1 mm	1955	1976	2048	
	4.20	Çatal sırtı dahil uzunluk	l2 mm	805	826	898	
	4.21.1	Toplam genişlik	b1 mm	800			
	4.22	Çatal ölçüleri	s/ e/l mm	56 x 185 x 1150			
	4.25	Çatalların dıştan dışa genişliği	b5 mm	570			
	4.32	Merkezi dingilin yerden yüksekliği	m2 mm	28	18		
	4.34.1	Çalışma koridoru genişliği (1000 x 1200 yatay palet)	Ast mm	2170	2191	2263	
	4.34.2	Çalışma koridoru genişliği (800x1200 dikey palet)	Ast mm	2220	2241	2313	
4.35	Dönüş yarıçapı	Wa mm	1508		1580		
Performans verileri	5.1	Yüklü / yüksüz sürüş hızı (Efficiency   drivePLUS)	km/h	6 / 6   9 / 11			6 / 6   8 / 10
	5.2	Yüklü/yüksüz kaldırma hızı	m/s	0,2 / 0,4	0,16 / 0,3	0,15 / 0,3	0,11 / 0,34
	5.3	Yüklü/yüksüz indirme hızı	m/s	0,45 / 0,35			0,5 / 0,35
	5.8	Yüklü / yüksüz maksimum tırmanma kabiliyeti (Efficiency   drivePLUS)	%	10 / 16   10 / 20	9 / 16   10 / 20	8 / 16   10 / 20	5 / 16   6 / 16
	5.10	İşletme freni	rejeneratif				
Elektrik motoru / Elektronik	6.1	Sürüş motoru, performans S2 60 dk (Efficiency   drivePLUS)	kW	2,8   3,2			
	6.2	Kaldırma motoru performansı, S3	kW	3			
	6.3	DIN 43531/35/36 uyarınca akü	DIN 43535 B				
	6.4	Akü gerilimi / Nominal kapasite	V / Ah	24 / 300		24 / 375	
	6.5	Akü ağırlığı	kg	238		273	
	6.6	VDI döngüsüne göre enerji tüketimi	kWh/h	-			1,45
	6.6.1	EN döngüsüne göre enerji tüketimi (Efficiency   PLUS)	kWh/h	0,63   0,64	0,81   0,76	0,86   0,83	1,07   -

	6.6.2	CO2, EN16796 standartları ile uyumlu (Efficiency   PLUS)	kg/h	0,3   0,3	0,4   0,4	0,5   0,4	0,6   -
	6.7	Verimlilik (Efficiency   PLUS)	t/h	56   57	64   65	71   73	85   -
	6.8.1	Maksimum çalışmada enerji tüketimi (Efficiency   PLUS)	kWh/h	1,63   1,65	1,65   1,64	1,67   1,65	2,13   -
Diğer	8.1	Sürüş kontrol tipi		AC			
	10.7	EN12053'e göre ses basıncı seviyesi, sürücü borusu	dB (A)	64			
- VDI 2198 uyarınca bu teknik doküman sadece standart cihazın teknik değerlerini belirtir. Farklı lastikler, asansörler, ek donanımlar vs. başka değerler oluşturabilir.							

Efficiency: Standart paket değerleri | PLUS: Performans paketi değerleri

Bu tablodaki değerler M üstten akü değişimi (ERC 212/214/216), L üstten akü değişimi/yandan akü değişimi (ERC 220) akü bölümü; asansör ZT 2.800/2.840/2.900 mm için geçerlidir.

- VDI no. 1.8, ERC 212/214/216'da: DZ asansöründe: x - 42 mm.

- VDI no. 1.8, ERC 220'de: L üstten akü değişimi veya L yandan akü değişimi akü bölümünde ve DZ asansöründe: x - 1 mm, M lityum iyon ve DZ asansör: x - 71 mm.

- VDI no. 1.9, ERC 212/214/216'da: M lityum iyon akü bölümünde: y + 0 mm, L üstten akü değişimi veya L yandan akü değişimi: y + 72 mm.

- VDI no. 1.9, ERC 220'de: L üstten akü değişimi veya L yandan akü değişimi akü bölümünde ve DZ asansöründe: y - 70 mm, M lityum iyon: y - 72 mm.

- VDI no. 3.3: tandem: Ø 85 x 75 mm.

- VDI no. 4.19, ERC 212/214/216'da: DZ asansöründe: l1 + 42 mm; M lityum iyon akü bölümünde: l1 + 0 mm, L üstten akü değişimi veya L yandan akü değişimi akü bölümünde: l1 + 72 mm.

- VDI no. 4.19, ERC 220'de: DZ asansöründe: l1 + 71 mm. M lityum iyon akü bölümünde: l1 - 72 mm.

- VDI no. 4.20, ERC 212/214/216'da: DZ asansöründe: l2 + 42 mm; M lityum iyon akü bölümünde: l2 + 0 mm, L üstten akü değişimi veya L yandan akü değişimi akü bölümünde: l2 + 72 mm.

- VDI no. 4.20, ERC 220'de: DZ asansöründe: l2 + 71 mm. M lityum iyon akü bölümünde: l2 - 72 mm.

- VDI no. 4.34.1, ERC 212/214/216'da: VDI uyarınca çapraz: çalışma koridoru genişliği + 215 mm; M lityum iyon akü bölümünde: çalışma koridoru genişliği + 125 mm; M lityum iyon akü bölümünde: çalışma koridoru genişliği + 0 mm, L üstten akü değişimi veya L yandan akü değişimi: çalışma koridoru genişliği + 72 mm; DZ asansöründe: çalışma koridoru genişliği + 42 mm.

- VDI no. 4.34.1, ERC 220'de: VDI uyarınca çapraz: çalışma koridoru genişliği + 215 mm; DZ asansöründe: çalışma koridoru genişliği + 71 mm. M lityum iyon akü bölümünde: çalışma koridoru genişliği - 72 mm.

- VDI no. 4.34.2, ERC 212/214/216'da: VDI uyarınca çapraz: çalışma koridoru genişliği + 138 mm; M lityum iyon akü bölümünde: çalışma koridoru genişliği + 0 mm, L üstten akü değişimi veya L yandan akü değişimi: çalışma koridoru genişliği + 72 mm; DZ asansöründe: çalışma koridoru genişliği + 42 mm.

- VDI no. 4.34.2, ERC 220'de: VDI uyarınca çapraz: çalışma koridoru genişliği + 138 mm; DZ asansöründe: çalışma koridoru genişliği + 71 mm. M lityum iyon akü bölümünde: çalışma koridoru genişliği - 72 mm.

- VDI no. 4.35, ERC 212/214/216'da: M lityum iyon akü bölümünde: Wa + 0 mm, L üstten akü değişimi veya L yandan akü değişimi: Wa + 72 mm.

- VDI no. 4.35, ERC 220'de: DZ asansöründe: Wa + 70 mm; M lityum iyon akü bölümünde: Wa - 72 mm.

- VDI no. 5.1: sürücü emniyet sistemi olmayan Efficiency donanım paketinde: 6,0/6,0 km/h; sürücü emniyet sistemi ile: 9,0/9,0 km/h.

- VDI no. 5.3: ZZ/DZ asansöründe: serbest kaldırmada indirme hızı, belirtilen değerlerin altında bulunuyor.

**Jungheinrich İstif Makinaları San. ve Tic. Ltd. Şti.**

Ekşiođlu Mahallesi  
Yeni Şile Otoban Yolu Üzeri  
Şehitler Caddesi No:47  
34794 Alemdađ – İstanbul  
Tel. 0216 430 0 800 pbx  
Faks 0216 312 47 08  
Santral 444 JUNG(5864)

info@jungheinrich.com.tr  
www.jungheinrich.com.tr

Norderstedt, Moosburg ve  
Landsberg'deki Alman üretim tesislerimiz  
ve Kaltenkirchen'deki yedek parça  
merkezimiz sertifikalıdır. ISO 9001  
ISO 14001

Jungheinrich koridor araçları, Avrupa  
güvenlik yönetmeliklerine uygundur.



**JUNGHEINRICH**