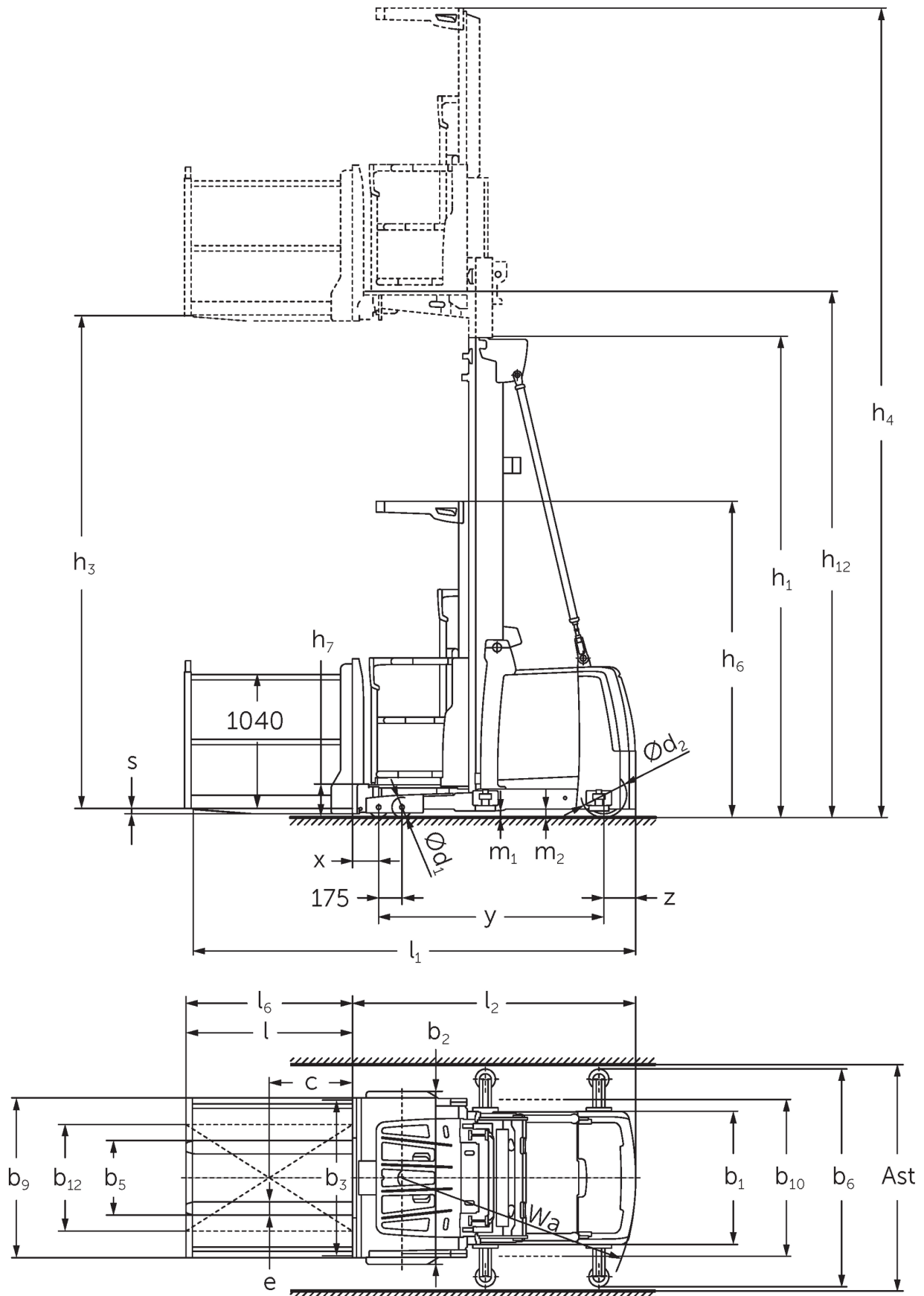




## Вертикальні комплектувальники **EKS 310 / 412**

Висота підйому: 7000-9000 мм / Вантажопідйомність: 1200 кг

# EKS 310 / 412



# EKS 310 / 412



# EKS 310 / 412



# EKS 310 / 412

EKS 310 Z, EKS 310 L, EKS 310 O	Підйом (h3)	Висота вантажопідйомної щогли складеному стані (h1)	Вільний хід (h2)	Висота вантажопідйомної щогли у розкладеному стані (h4)
Двосекційна вантажопідйомна щогла ZT	2800 мм	2325 мм		5170 мм
	3500 мм	2550 мм		5870 мм
Трисекційна вантажопідйомна щогла DT	4750 мм	2370 мм		7120 мм
Трисекційна вантажопідйомна щогла DZ	4750 мм	2370 мм		7120 мм
EKS 310 Z, EKS 310 L, EKS 310 O, EKS 412 Z, EKS 412 L, EKS 412 O	Підйом (h3)	Висота вантажопідйомної щогли складеному стані (h1)	Вільний хід (h2)	Висота вантажопідйомної щогли у розкладеному стані (h4)
Двосекційна вантажопідйомна щогла ZT	4250 мм	2950 мм		6620 мм
	5000 мм	3330 мм		7370 мм
	5500 мм	3600 мм		7870 мм
	6000 мм	3850 мм		8370 мм
Трисекційна вантажопідйомна щогла DT	5500 мм	2610 мм		7870 мм
	6000 мм	2780 мм		8370 мм
	6500 мм	2940 мм		8870 мм
	7000 мм	3110 мм		9370 мм
Трисекційна вантажопідйомна щогла DZ	5500 мм	2610 мм	240 мм	7870 мм
	6000 мм	2780 мм	410 мм	8370 мм
	6500 мм	2940 мм	570 мм	8870 мм
	7000 мм	3110 мм	740 мм	9370 мм
EKS 412 Z, EKS 412 L, EKS 412 O	Підйом (h3)	Висота вантажопідйомної щогли складеному стані (h1)	Вільний хід (h2)	Висота вантажопідйомної щогли у розкладеному стані (h4)
Двосекційна вантажопідйомна щогла ZT	6500 мм	4125 мм		8870 мм
	7500 мм	4650 мм		9870 мм
	8500 мм	5150 мм		10870 мм
Трисекційна вантажопідйомна щогла DT	7500 мм	3275 мм		9870 мм
	8000 мм	3440 мм		10370 мм
	8500 мм	3610 мм		10870 мм
	9000 мм	3810 мм		11370 мм
Трисекційна вантажопідйомна щогла DZ	7500 мм	3275 мм	905 мм	9870 мм
	8000 мм	3440 мм	1070 мм	10370 мм
	8500 мм	3610 мм	1240 мм	10870 мм
	9000 мм	3810 мм	1440 мм	11370 мм

# Таблиця VDI

Станом на: 05/2024

Відмітний знак	1.1	Виробник (скорочене, умовне позначення)	Jungheinrich							
			EKS 310 Z	EKS 310 L	EKS 310 O	EKS 412 Z	EKS 412 L	EKS 412 O		
Відмітний знак	1.2	Типова позначка виробника								
	1.3	Привод	Електр.							
	1.4	Особливості роботи	Комплектувальники замовлень							
	1.5	Вантажопідйомність/навантаження	Q	кг	1000		1200			
	1.6	Відстань до центру ваги	c	мм	400					
	1.8	Відстань до вантажу	x	мм	155					
	1.9	Колісна база	y	мм	1520		1690			
	Маси	2.1.1	Власна вага (з акумулятором)	кг	2550		2500	3450		3400
		2.2	Навантаження на вісь з вантажем спереду/ззаду	кг	2740 / 860	2770 / 830	2695 / 855	3425 / 1255	3455 / 1195	3380 / 1220
2.3		Навантаження на вісь без вантажу спереду/ззаду	кг	1215 / 1335	1270 / 1330	1195 / 1355		1655 / 1795	1580 / 1820	
Колеса/шасі	3.1	Шини	Поліуретан (PU)							
	3.2	Розмір шин, передніх	Ø 150 x 100							
	3.3	Розмір шин, задніх	Ø 250 x 80			Ø 343 x 114				
	3.5	Колеса, кількість передніх/задніх (x=керовані)	4 / 1 x							
Основні розміри	4.2	Висота вантажопідйомної щогли складеному стані (h1)	h1	мм	2950		3330			
	4.4	Підйом (h3)	h3	мм	4250		5000			
	4.5	Висота вантажопідйомної щогли у розкладеному стані (h4)	h4	мм	6620		7370			
	4.7	Висота захисного даху (кабіни)	h6	мм	2370					
	4.8.1	Висота платформи	h7	мм	245					
	4.14	Висота платформи в піднятому стані	h12	мм	4495		5245			
	4.15	Висота в опущеному стані	h13	мм	60					
	4.19	Загальна довжина	l1	мм	3095	3140	3085	3285	3330	3275
	4.20	Довжина разом зі спинкою вил	l2	мм	1895	1885		2085	2075	
	4.21.1	Загальна ширина	b1	мм	900			1000		
	4.22	Розміри вил	s/ e/l	мм	40 x 100 x 1200	50 x 100 x 1250	50 x 100 x 1200	40 x 100 x 1200	50 x 100 x 1250	50 x 100 x 1200
	4.25	Відстань між зовнішніми сторонами вил	b5	мм	560					
4.31	Кліренс з вантажем під вантажопідйомною щоглою	m1	мм	50						
4.35	Радіус повороту	Wa	мм	1643		1845				
Функціональні характеристики	5.1	Швидкість руху з вантажем / без вантажу	Км/ год	10 / 10						
	5.2	Швидкість підйому з вантажем / без вантажу	м/сек	0,25 / 0,3						
	5.3	Швидкість опускання з вантажем / без вантажу	м/сек	0,3 / 0,25						
	5.10	Робоче гальмо	регенеративний							
	5.11	Стоянкове гальмо	Електричний пружинний енергоакумулятор							
Електродвигун/електроніка	6.1	Тяговий двигун, потужність S2 60 хвил	кВт	3			6			
	6.2	Двигуна підйому, потужність при S3	кВт	8						
	6.3	Акумулятор згідно з DIN 43531/35/36				6 PzS 930		8 PzS 1240		
	6.4	Напруга акумулятора / номінальна ємність	В / Агод	24 / 930			24 / 1240			
	6.5	Вага акумулятора	кг	700			910			
Інше	8.1	Вид системи керування рухом	Система керування приводом змінного струму							

10.5	Виконання кермової системи		Електрична	
10.7	Рівень звукового тиску згідно з EN12053 на вухо оператора	дБ(А)	60	65
<p>- У цьому технічному паспорті згідно з Директивою Співки німецьких інженерів (VDI) № 2198 надаються тільки технічні показники стандартного пристрою. У разі використання нестандартних шин, інших вантажопідійомних щогл, додаткового обладнання показники можуть бути іншими.</p>				

**ТОВ "Юнгхайнріх Ліфт Трак"**  
вул. Качалова, 5-Г  
03126, Київ, Україна  
тел. 044 583 1 583  
факс 044 583 1 584

[info@jungheinrich.ua](mailto:info@jungheinrich.ua)  
[www.jungheinrich.ua](http://www.jungheinrich.ua)

Німецькі виробничі потужності в  
Нордерштедті, Моосбурзі та  
Ландсберзі сертифіковані, так само як  
і наш центр оригінальних запчастин  
у Кальтенкірхені. ISO 9001  
ISO 14001

Підлогові підйомно-транспортні  
засоби Jungheinrich відповідають  
європейським вимогам безпеки.



 **JUNGHEINRICH**