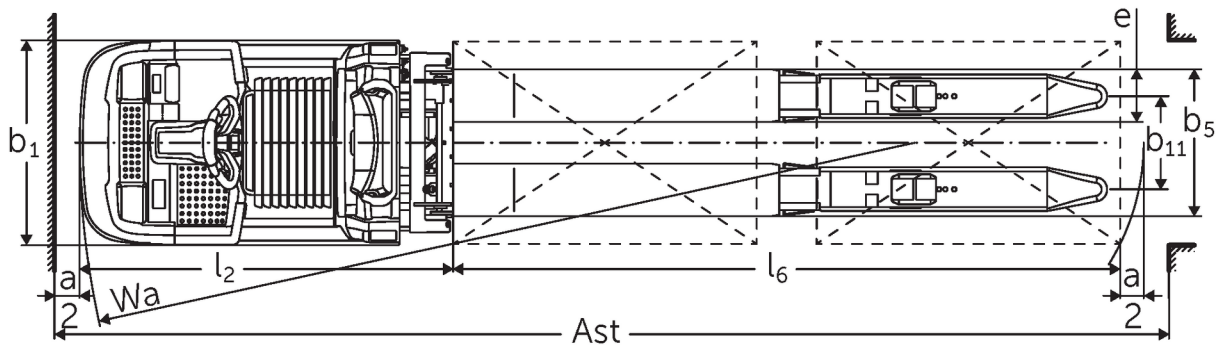
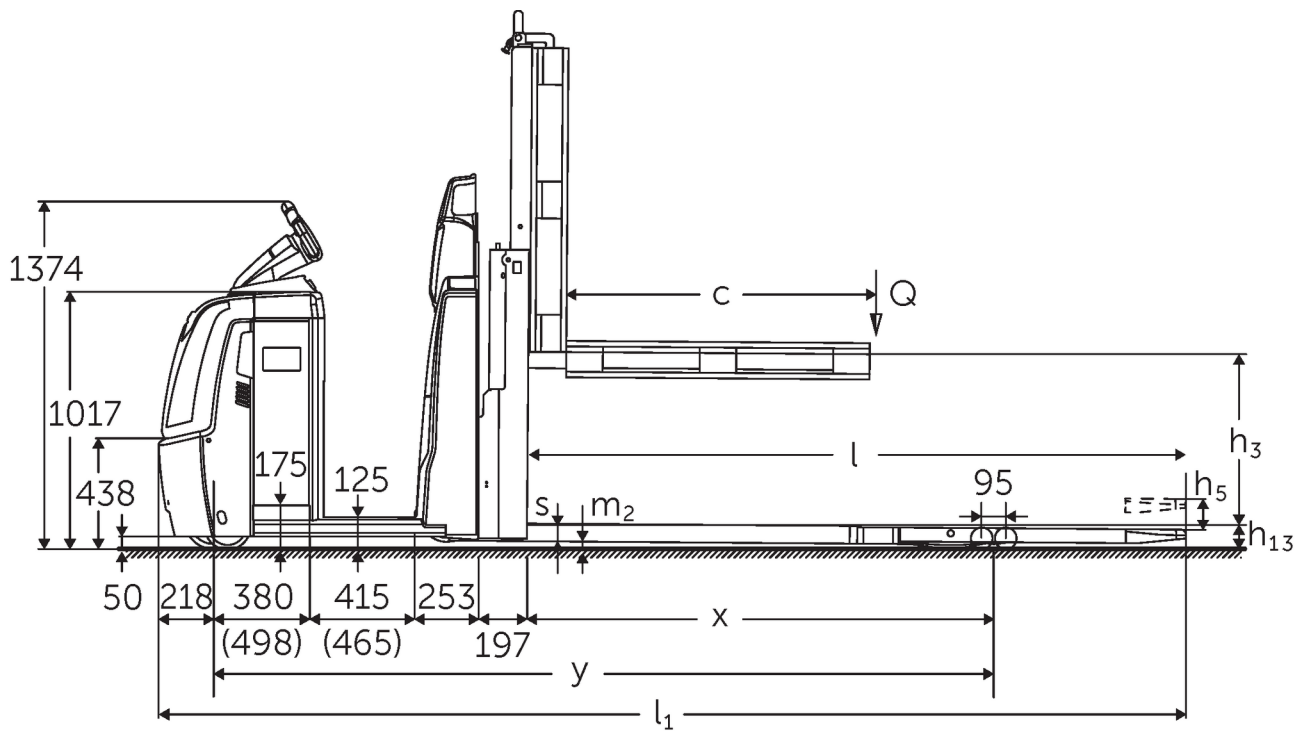




Горизонтальний комісіонер з ергономічним підйомом **ECD 320**

Висота підйому: 700-1500 мм / Вантажопідйомність: 2000 кг

ECD 320



Таблиця VDI

Станом на: 05/2024

Відмітний знак	1.1	Виробник (скорочене, умовне позначення)		Jungheinrich
	1.2	Типова позначка виробника		ECD 320
	1.3	Привод		Електр.
	1.4	Особливості роботи		Комплектувальники замовлень
	1.5	Вантажопідйомність/навантаження	Q кг	2000
	1.6	Відстань до центру ваги	c мм	1300
	1.8	Відстань до вантажу	x мм	1718
	1.9	Колісна база	y мм	2981
	Маси	2.1.1	Власна вага (з акумулятором)	кг
2.2		Навантаження на вісь з вантажем спереду/ззаду	кг	1155 / 2080
2.3		Навантаження на вісь без вантажу спереду/ззаду	кг	920 / 315
Колеса/шасі	3.1	Шини		Поліуретан (PU)
	3.2	Розмір шин, передніх		Ø 230 x 78
	3.3	Розмір шин, задніх		Ø 85 x 85
	3.4	Запасні колеса		Ø 180 x 65
	3.5	Колеса, кількість передніх/задніх (x=керовані)		1+1x/4
	3.6	Ширина колії, передні колеса	b10 мм	481
	3.7	Ширина колії, задня вісь	b11 мм	368
Основні розміри	4.4	Підйом (h3)	h3 мм	700
	4.9	Висота руків'я в положенні руху, мін./макс.	h14 мм	1374 / 1418
	4.15	Висота в опущеному стані	h13 мм	90
	4.19	Загальна довжина	l1 мм	4081
	4.20	Довжина разом зі спинкою вил	l2 мм	1480
	4.21.1	Загальна ширина	b1 мм	810
	4.22	Розміри вил	s/e/l mm	65 x 172 x 2600
	4.25	Відстань між зовнішніми сторонами вил	b5 мм	540
	4.32	Кліренс у середині колісної бази	m2 мм	25
	4.34.2	Ширина робочого проходу (палета 800x1200 уздовж)	Ast мм	4281
	4.35	Радіус повороту	Wa мм	3199
Функціональні характеристики	5.1	Швидкість руху з вантажем / без вантажу (Efficiency drivePLUS)	Км/год	9,2 / 12,5 9,2 / 14
	5.2	Швидкість підйому з вантажем / без вантажу	м/сек	0,07 / 0,11
	5.3	Швидкість опускання з вантажем / без вантажу	м/сек	0,07 / 0,06
	5.8	Макс. здатність до подолання підйомів з вантажем / без вантажу (Efficiency drivePLUS)	%	6 / 15 6 / 15
	5.10	Робоче гальмо		генераторні
Електродвигун/електроніка	6.1	Тяговий двигун, потужність S2 60 хвил (Efficiency drivePLUS)	кВт	2,8 3,2
	6.2	Двигуна підйому, потужність при S3	кВт	1,5
	6.4	Напруга акумулятора / номінальна ємність	В / Агод	24 / 465
	6.5	Вага акумулятора	кг	370
	6.6.1	Споживання енергії відповідно до циклу EN	Кв-год/год	0,53
	6.6.2	Еквівалент CO2 згідно з EN16796	кг/ч	0,3
	6.7	Вантажообіг	т/год	136
	6.8.1	Споживання енергії за макс. вантажообігу	Кв-год/год	1,36

Інше	8.1	Вид системи керування рухом		АС
	10.5	Виконання кермової системи		Електрична
	10.7	Рівень звукового тиску згідно з EN12053 на вухо оператора	дБ(А)	62
<p>- У цьому технічному паспорті згідно з Директивою Спільноти німецьких інженерів (VDI) № 2198 надаються тільки технічні показники стандартного пристрою. У разі використання нестандартних шин, інших вантажопідійомних щогл, додаткового обладнання показники можуть бути іншими.</p>				

Efficiency: Данні стандартного пакету| PLUS: Данні ефективного пакету

Значення для акумуляторного відсіку L; довжина вил 2 450 мм.; підйом 700 мм; вантажний блок піднято.

- VDI № 1.8: Із опущеним вантажним блоком: $x + 82$ мм.

- VDI № 1.9: Для акумуляторного відсіку XL або XL (ERE): $y + 118$ мм; для подовженої платформи для роботи стоячи: $y + 50$ мм; із опущеним вантажним блоком: $y + 82$ мм.

- VDI № 4.19: Для акумуляторного відсіку XL або XL (ERE): $l1 + 118$ мм; для подовженої платформи для роботи стоячи: $l1 + 50$ мм.

- VDI-№ 4.20: Для акумуляторного відсіку XL або XL (ERE): $l2 + 118$ мм; для подовженої платформи для роботи стоячи: $l2 + 50$ мм.

- VDI № 4.34.2: Для акумуляторного відсіку XL або XL (ERE): Ширина робочого проходу + 118 мм; для подовженої платформи для роботи стоячи: Ширина робочого проходу + 50 мм; діагональ згідно з VDI: Ширина робочого проходу + 94 мм.

- VDI-№ 4.35: Для акумуляторного відсіку XL або XL (ERE): $Wa + 118$ мм; для подовженої платформи для роботи стоячи: $Wa + 50$ мм; із опущеним вантажним блоком: $Wa + 82$ мм.

- VDI № 6.2: Для S3 10 %.

- VDI № 6.4: У випадку акумуляторного відсіку XL: 24 В / 620 А·год.

- VDI № 6.5: У випадку акумуляторного відсіку XL: 460 кг.

ТОВ "Юнгхайнріх Ліфт Трак"
вул. Качалова, 5-Г
03126, Київ, Україна
тел. 044 583 1 583
факс 044 583 1 584

info@jungheinrich.ua
www.jungheinrich.ua

Німецькі виробничі потужності в
Нордерштедті, Моосбурзі та
Ландсберзі сертифіковані, так само як
і наш центр оригінальних запчастин
у Кальтенкірхені. ISO 9001
ISO 14001

Підлогові підйомно-транспортні
засоби Jungheinrich відповідають
європейським вимогам безпеки.



 **JUNGHEINRICH**