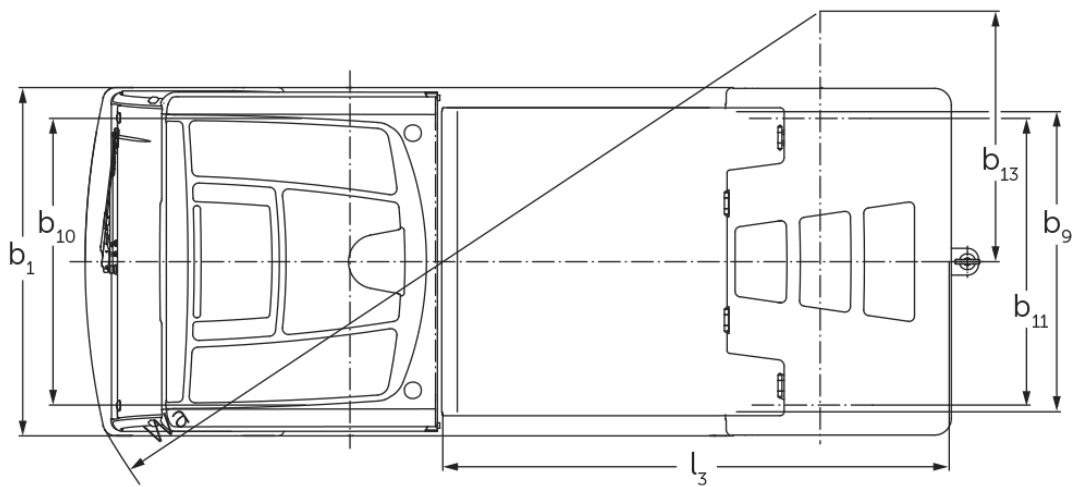




## Електричний тягач **EZS 7280**

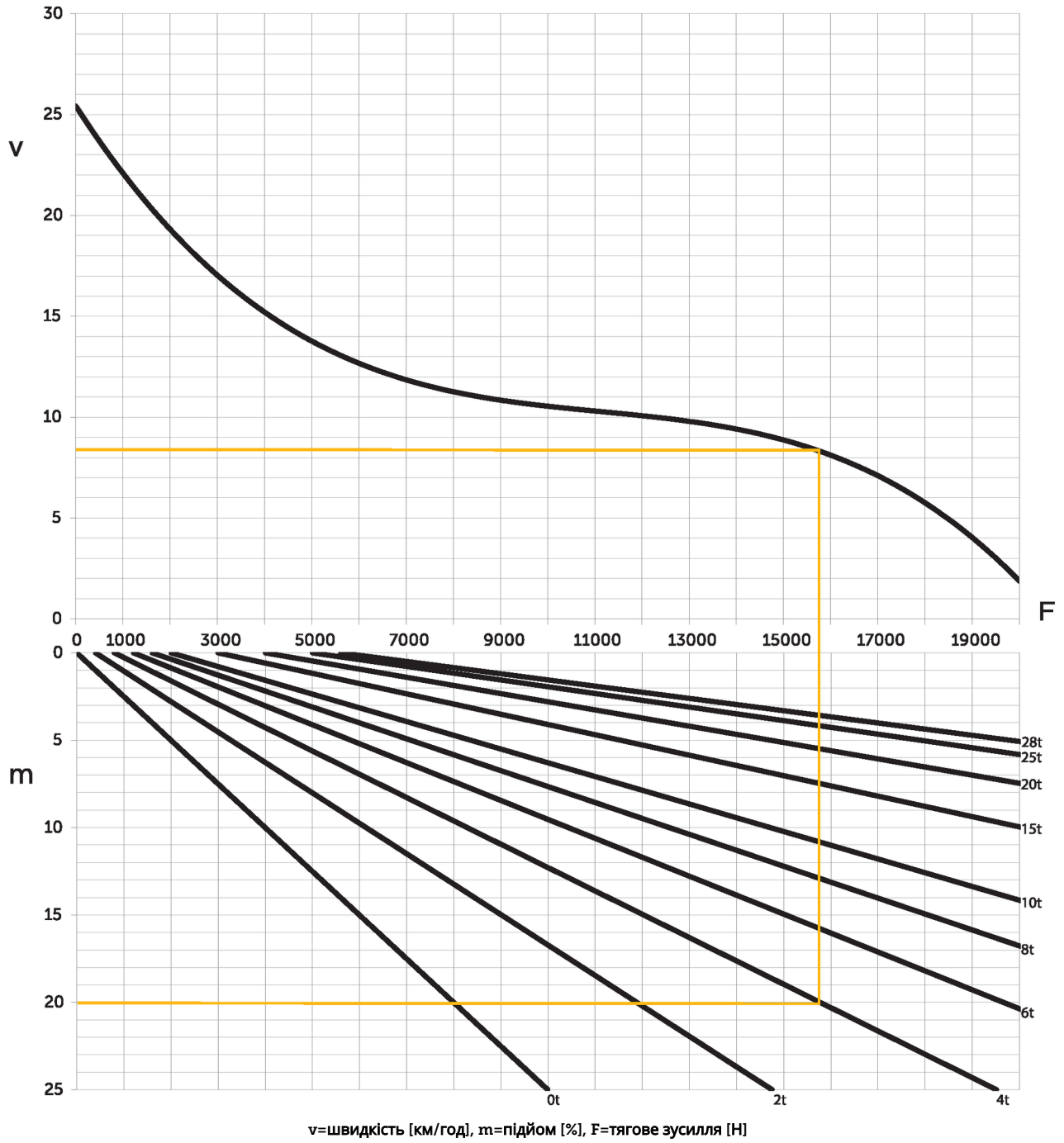
тягова потужність : 28000 кг

# EZS 7280



# EZS 7280

## Тягова потужність



# Таблиця VDI

Станом на: 05/2024

Відмітний знак	1.1	Виробник (скорочене, умовне позначення)		Jungheinrich	
	1.2	Типова позначка виробника		EZS 7280	EZS 7280 XL
	1.3	Привод		Електр.	
	1.4	Особливості роботи		Сидіння	
	1.5.3	тягова потужність	Q кг	28000	
	1.7	Номінальне тягове зусилля	N	5600	
	1.9	Колісна база	y мм	1465	1755
Маси	2.1.1	Власна вага (з акумулятором)	кг	4088	4796
	2.3	Навантаження на вісь без вантажу спереду/ззаду	кг	2100 / 1988	2446 / 2350
Колеса/шасі	3.1	Шини		Пневматичні	
	3.2	Розмір шин, передніх		6.00 R9	
	3.3	Розмір шин, задніх		7.00 R12	
	3.5	Колеса, кількість передніх/задніх (x=керовані)		2 / 2 x	
	3.6	Ширина колії, передні колеса	b10 мм	1070	
	3.7	Ширина колії, задня вісь	b11 мм	1070	
Основні розміри	4.7	Висота захисного даху (кабіни)	h6 мм	1970	
	4.8	Висота в положенні сидячи/стоячи	h7 мм	880	
	4.12	Висота зчпного пристрою	h10 мм	240	
	4.12.1	2. Висота зчпного пристрою	мм	320	
	4.12.2	3. Висота зчпного пристрою	мм	400	
	4.13	Висота завантаження без вантажу	мм	1000	
	4.16	Довжина вантажної платформи	l3 мм	1536	1826
	4.17	Довжина звисання вил	мм	610	
	4.18	Ширина вантажної платформи	b9 мм	1090	
	4.19	Загальна довжина	l1 мм	3045	3335
	4.21.1	Загальна ширина	b1 мм	1300	
	4.32	Кліренс у середині колісної бази	m2 мм	150	
	4.35	Радіус повороту	Wa мм	2847	3178
	4.36	Найменша відстань між центром повороту та віссю симетрії	b13 мм	935	1095
Функціональні характеристики	5.1	Швидкість руху з вантажем / без вантажу	Км/год	12 / 25	
	5.1.1	Швидкість зворотнього руху з/без вантажу	Км/год	10 / 10	
	5.5	Тягове зусилля з вантажем	N	5600	
	5.6	Макс. тягове зусилля з вантажем / без вантажу	N	19000 / 19000	
	5.10	Робоче гальмо		гідравлічно/електричні	
Електродвигун/електроніка	6.1	Тяговий двигун, потужність S2 60 хвил	кВт	20	
	6.4	Напруга акумулятора / номінальна ємність	В / Агод	80 / 620	80 / 930
	6.5	Вага акумулятора	кг	1560	2180
	6.6	Споживання енергії згідно з циклом VDI	Кв-год/год	0	
Інше	8.1	Вид системи керування рухом		Технологія трифазного змінного струму	
	10.7	Рівень звукового тиску згідно з EN12053 на вухо оператора	дБ(А)	60	

- У цьому технічному паспорті згідно з Директивою Співки німецьких інженерів (VDI) № 2198 надаються тільки технічні показники стандартного пристрою. У разі використання нестандартних шин, інших вантажопідійомних щогл, додаткового обладнання показники можуть бути іншими.

- VDI № 4.12: Значення висоти зчпного пристрою стосується потрійного зчпного пристрою
- VDI № 4.19: Дані загальної довжини включають потрійний зчпний пристрій
- VDI № 5.1: З буксирувальною потужністю 25 т швидкість руху становить 13 км/год
- VDI № 10.7: Значення застосовується за деактивованої вентиляції/обігріву

**ТОВ "Юнгхайнріх Ліфт Трак"**  
вул. Качалова, 5-Г  
03126, Київ, Україна  
тел. 044 583 1 583  
факс 044 583 1 584

[info@jungheinrich.ua](mailto:info@jungheinrich.ua)  
[www.jungheinrich.ua](http://www.jungheinrich.ua)

Німецькі виробничі потужності в  
Нордерштедті, Моосбурзі та  
Ландсберзі сертифіковані, так само як  
і наш центр оригінальних запчастин  
у Кальтенкірхені. ISO 9001  
ISO 14001

Підлогові підйомно-транспортні  
засоби Jungheinrich відповідають  
європейським вимогам безпеки.



 **JUNGHEINRICH**