

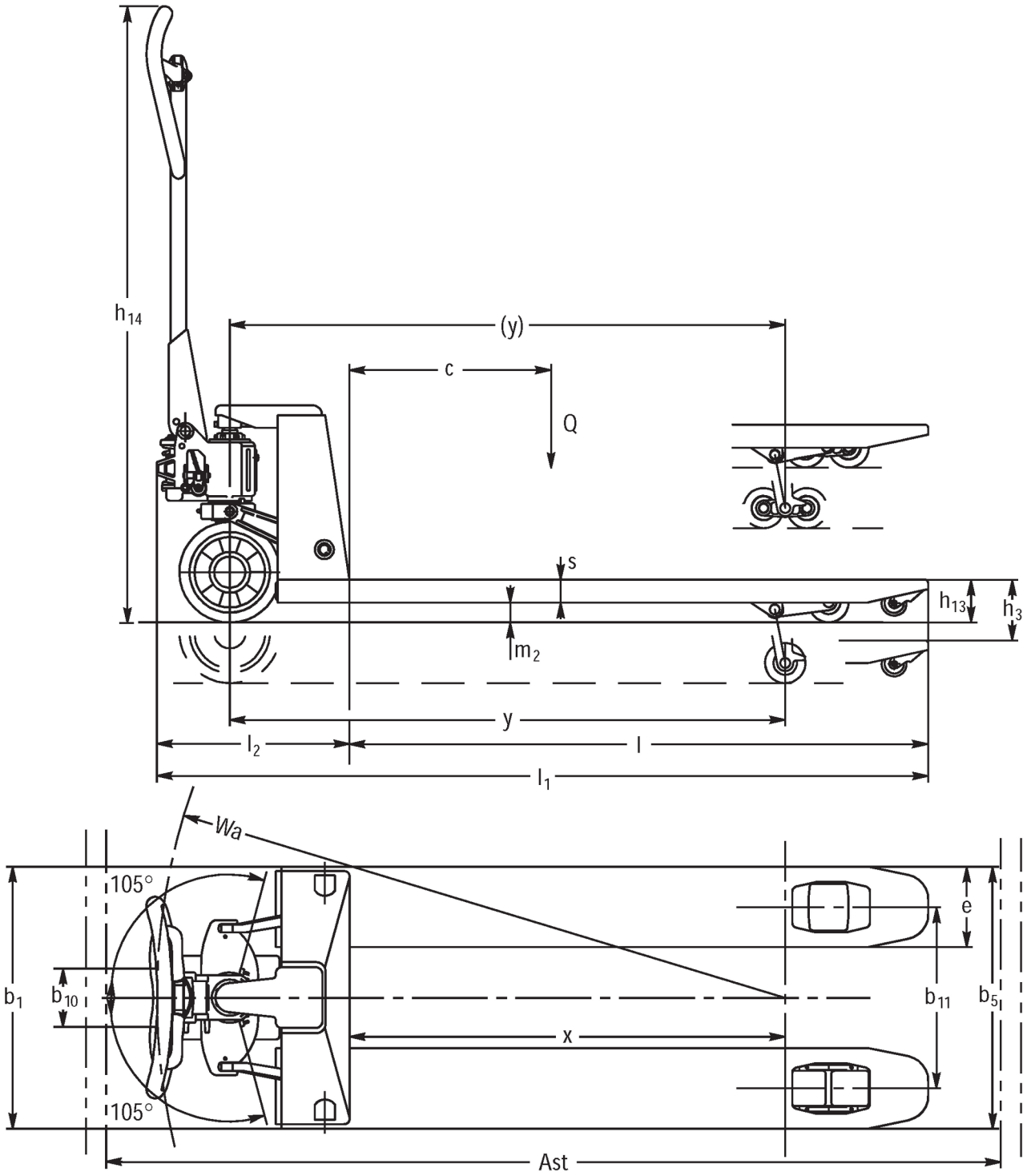


Ручні гідравлічні візки **AM 30**

Висота підйому: 120 мм / Вантажопідйомність: 3000 кг

JUNGHEINRICH

AM 30



Таблиця VDI

Станом на: 05/2024

Відмітний знак	1.1	Виробник (скорочене, умовне позначення)		Jungheinrich			
	1.2	Типова позначка виробника		AM 30			
	1.3	Привод		Вручну			
	1.4	Особливості роботи		Ручні			
	1.5	Вантажопідйомність/навантаження	Q кг	3000			
	1.6	Відстань до центру ваги	c мм	600	800	900	1050
	1.9	Колісна база	y мм	1174	-		2054
Маси	2.1	Власна вага	кг	86	124	126	142
	2.2	Навантаження на вісь з вантажем спереду/ззаду	кг	815 / 2270	- / -		1135 / 2007
	2.3	Навантаження на вісь без вантажу спереду/ззаду	кг	28 / 58	- / -		57 / 85
Колеса/шасі	3.1	Шини		V-BV			
	3.2	Розмір шин, передніх		Ø 200 x 50			
	3.3	Розмір шин, задніх		Ø 80 x 70			
	3.5	Колеса, кількість передніх/задніх (x=керовані)		2/4	2 / 4	2/4	
	3.6	Ширина колії, передні колеса	b10 мм	116			
	3.7	Ширина колії, задня вісь	b11 мм	390			
	Основні розміри	4.4	Підйом (h3)	h3 мм	120		
4.9		Висота руків'я в положенні руху, мін./макс.	h14 мм	1224			
4.14		Висота платформи в піднятому стані	h12 мм	205			
4.15		Висота в опущеному стані	h13 мм	85			
4.19		Загальна довжина	l1 мм	1603	1983	2183	2483
4.20		Довжина разом зі спинкою вил	l2 мм	383			
4.21.1		Загальна ширина	b1 мм	550			
4.22		Розміри вил	s/e/l мм	45 x 160 x 1220	63 x 160 x 1600	63 x 160 x 1800	63 x 160 x 2100
4.25		Відстань між зовнішніми сторонами вил	b5 мм	550			
4.32		Кліренс у середині колісної бази	m2 мм	36	-		36
4.34.1		Ширина робочого проходу (палета 1000x1200 упоперек)	Ast мм	1803	-		2683
4.34.2		Ширина робочого проходу (палета 800x1200 уздовж)	Ast мм	1803	-		2683
4.35		Радіус повороту	Wa мм	1319	-		2184
Функціональні характеристики		5.3	Швидкість опускання з вантажем / без вантажу	м/сек	0,09 / 0,05		

- У цьому технічному паспорті згідно з Директивою Співки німецьких інженерів (VDI) № 2198 надаються тільки технічні показники стандартного пристрою. У разі використання нестандартних шин, інших вантажопідйомних щогл, додаткового обладнання показники можуть бути іншими.

ТОВ "Юнгхайнріх Ліфт Трак"
вул. Качалова, 5-Г
03126, Київ, Україна
тел. 044 583 1 583
факс 044 583 1 584

info@jungheinrich.ua
www.jungheinrich.ua

Німецькі виробничі потужності в
Нордерштедті, Моосбурзі та
Ландсберзі сертифіковані, так само як
і наш центр оригінальних запчастин
у Кальтенкірхені. ISO 9001
ISO 14001

Підлогові підйомно-транспортні
засоби Jungheinrich відповідають
європейським вимогам безпеки.



 **JUNGHEINRICH**