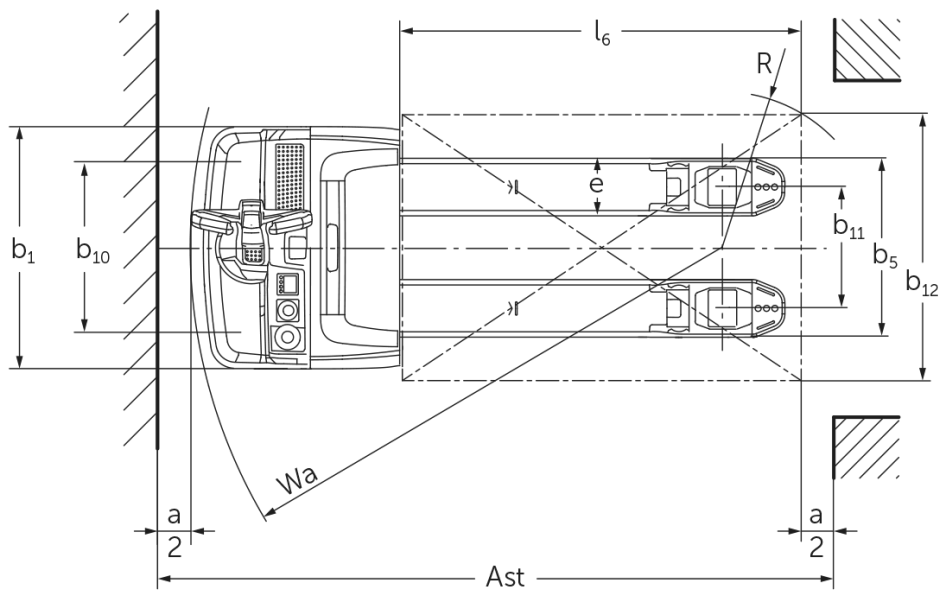
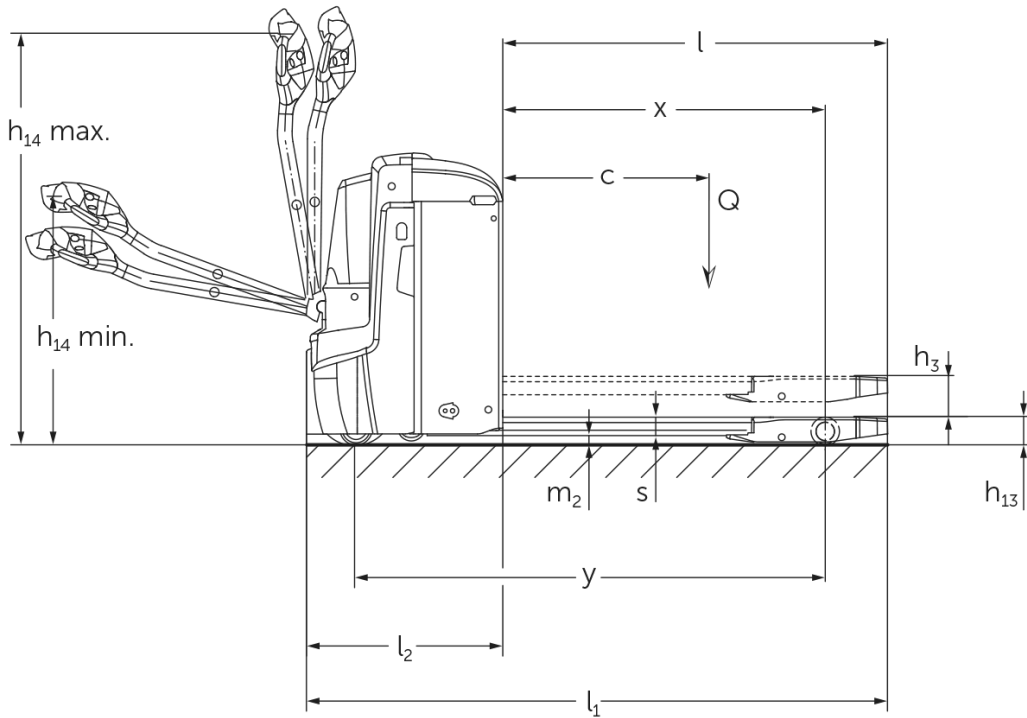




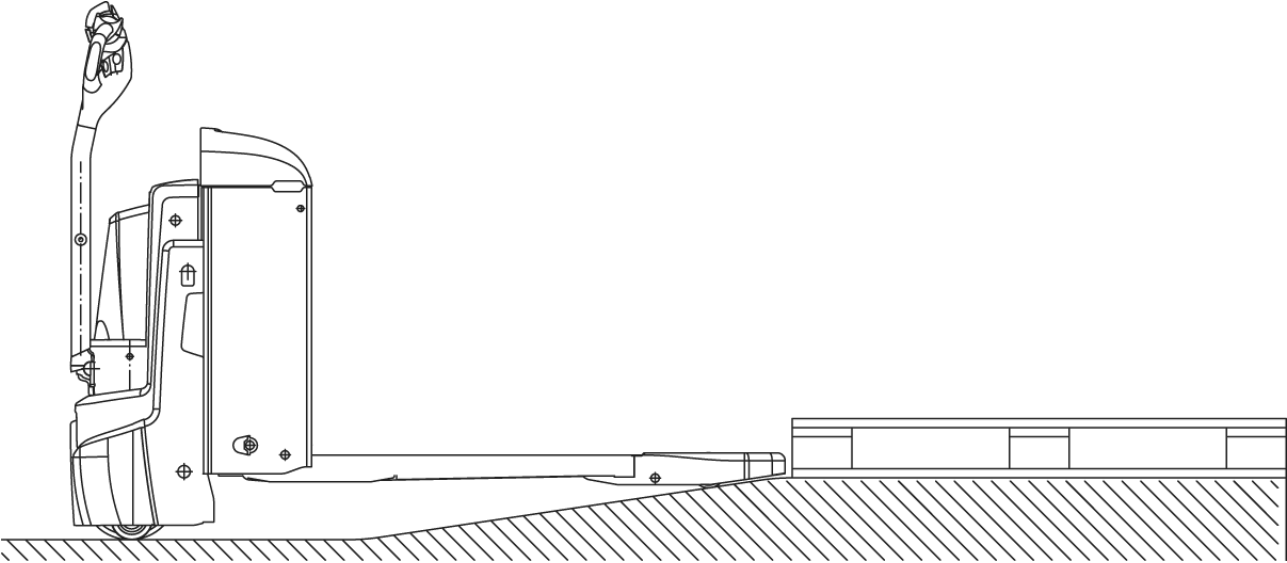
Електричний повідковий візок **EJE 222r / 225r**

Висота підйому: 122 мм / Вантажопідйомність: 2200-2500 кг

EJE 222r / 225r



EJE 222r / 225r



Таблиця VDI

Станом на: 05/2024

Відмітний знак	1.1	Виробник (скорочене, умовне позначення)		Jungheinrich	
	1.2	Типова позначка виробника		EJE 222r	EJE 225r
	1.3	Привод		Електр.	
	1.4	Особливості роботи		Піший	
	1.5	Вантажопідйомність/навантаження	Q кг	2200	2500
	1.6	Відстань до центру ваги	c мм	600	
	1.8	Відстань до вантажу	x мм	908	
	1.9	Колісна база	y мм	1351	
	Маси	2.1.1	Власна вага (з акумулятором)	кг	560
2.2		Навантаження на вісь з вантажем спереду/ззаду	кг	889 / 1885	980 / 2087
2.3		Навантаження на вісь без вантажу спереду/ззаду	кг	418 / 142	
Колеса/шасі	3.1	Шини		Поліуретан (PU)	
	3.2	Розмір шин, передніх		Ø 230 x 70	
	3.3	Розмір шин, задніх		Ø 85 x 110	
	3.4	Запасні колеса		Ø 100 x 40	
	3.5	Колеса, кількість передніх/задніх (x=керовані)		1x +2 / 2	
	3.6	Ширина колії, передні колеса	b10 мм	510	
	3.7	Ширина колії, задня вісь	b11 мм	363	
Основні розміри	4.4	Підйом (h3)	h3 мм	122	
	4.9	Висота руків'я в положенні руху, мін./макс.	h14 мм	750 / 1237	
	4.15	Висота в опущеному стані	h13 мм	85	
	4.19	Загальна довжина	l1 мм	1737	
	4.20	Довжина разом зі спинкою вил	l2 мм	587	
	4.21.1	Загальна ширина	b1 мм	724	
	4.22	Розміри вил	s/e/l mm	55 x 172 x 1150	
	4.25	Відстань між зовнішніми сторонами вил	b5 мм	535	
	4.32	Кліренс у середині колісної бази	m2 мм	30	
	4.34.1	Ширина робочого проходу (палета 1000x1200 упоперек)	Ast мм	2338	
	4.34.2	Ширина робочого проходу (палета 800x1200 уздовж)	Ast мм	2227	
4.35	Радіус повороту	Wa мм	1532		
Функціональні характеристики	5.1	Швидкість руху з вантажем / без вантажу	Км/год	6 / 6	
	5.2	Швидкість підйому з вантажем / без вантажу	м/сек	0,05 / 0,07	
	5.3	Швидкість опускання з вантажем / без вантажу	м/сек	0,05 / 0,04	
	5.8	Макс. здатність до подолання підйомів з вантажем / без вантажу	%	8 / 20	
	5.10	Робоче гальмо		генераторні	
Електродвигун/електроніка	6.1	Тяговий двигун, потужність S2 60 хвил	кВт	1,7	
	6.2	Двигуна підйому, потужність при S3	кВт	2,2	
	6.4	Напруга акумулятора / номінальна ємність	В / Агод	24 / 250	
	6.5	Вага акумулятора	кг	220	
	6.6.1	Споживання енергії відповідно до циклу EN	Кв-год/год	0,35	0,37
	6.6.2	Еквівалент CO2 згідно з EN16796	кг/ч	0,2	
	6.7	Вантажообіг	т/год	123	148
	6.8.1	Споживання енергії за макс. вантажообігу	Кв-год/год	0,77	0,82

Інше	8.1	Вид системи керування рухом		АС
	10.7	Рівень звукового тиску згідно з EN12053 на вухо оператора	дБ(А)	70
<p>- У цьому технічному паспорті згідно з Директивою Співки німецьких інженерів (VDI) № 2198 надаються тільки технічні показники стандартного пристрою. У разі використання нестандартних шин, інших вантажопідійомних щогл, додаткового обладнання показники можуть бути іншими.</p>				

- VDI № 1.8: 1.9: 4.35: Вантажний блок опущено: +56 мм

- VDI № 4.34: Вантажний блок опущено: +25 мм

- VDI № 1.9: 4.19: 4.19.1: 4.20: 4.33: 4.34: 4.35: з демонтажем акумулятора збоку М - L/M SBE + 72 мм; L - L SBE + 53 мм

ТОВ "Юнгхайнріх Ліфт Трак"
вул. Качалова, 5-Г
03126, Київ, Україна
тел. 044 583 1 583
факс 044 583 1 584

info@jungheinrich.ua
www.jungheinrich.ua

Німецькі виробничі потужності в
Нордерштедті, Моосбурзі та
Ландсберзі сертифіковані, так само як
і наш центр оригінальних запчастин
у Кальтенкірхені. ISO 9001
ISO 14001

Підлогові підйомно-транспортні
засоби Jungheinrich відповідають
європейським вимогам безпеки.



 **JUNGHEINRICH**