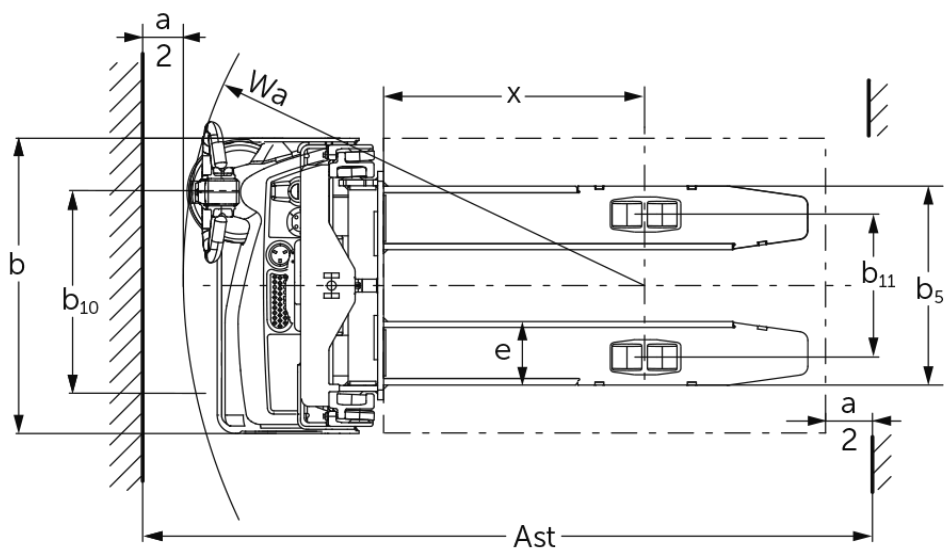
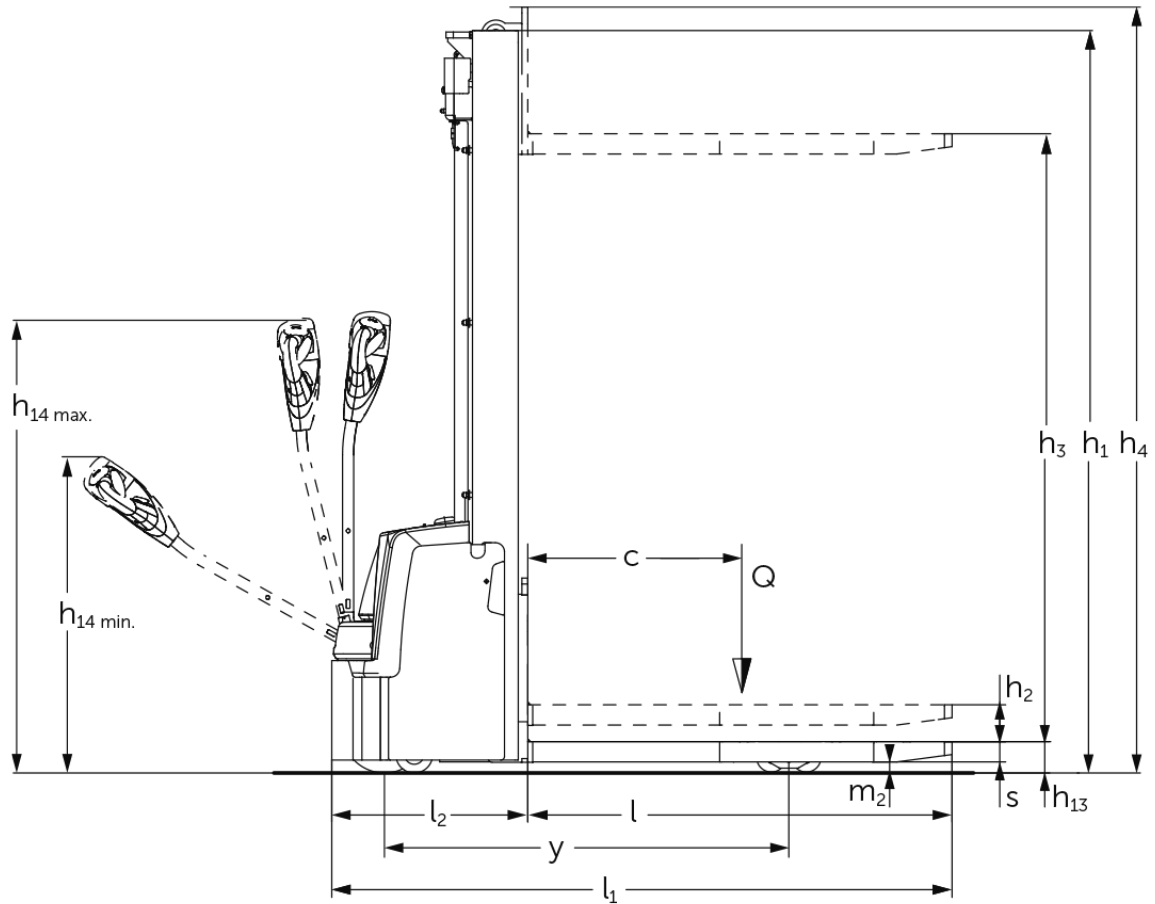




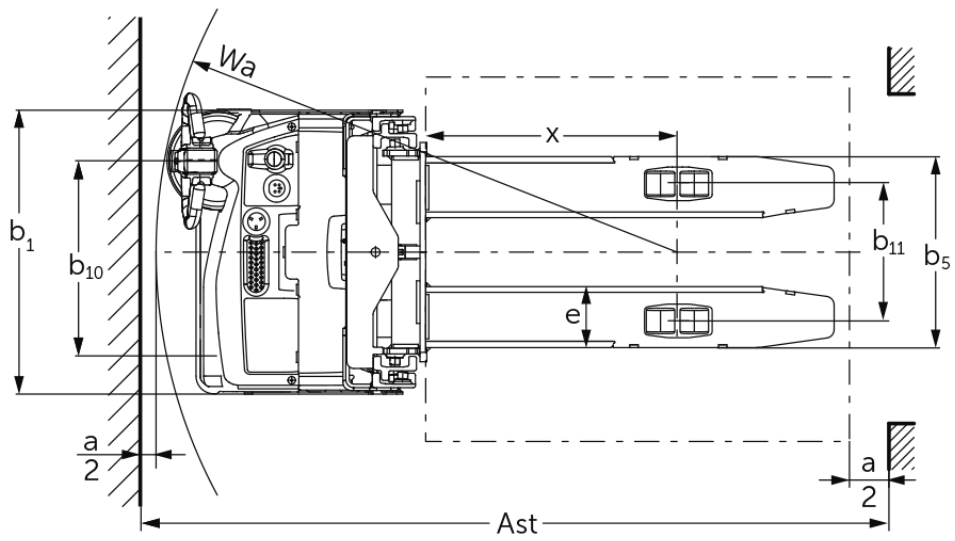
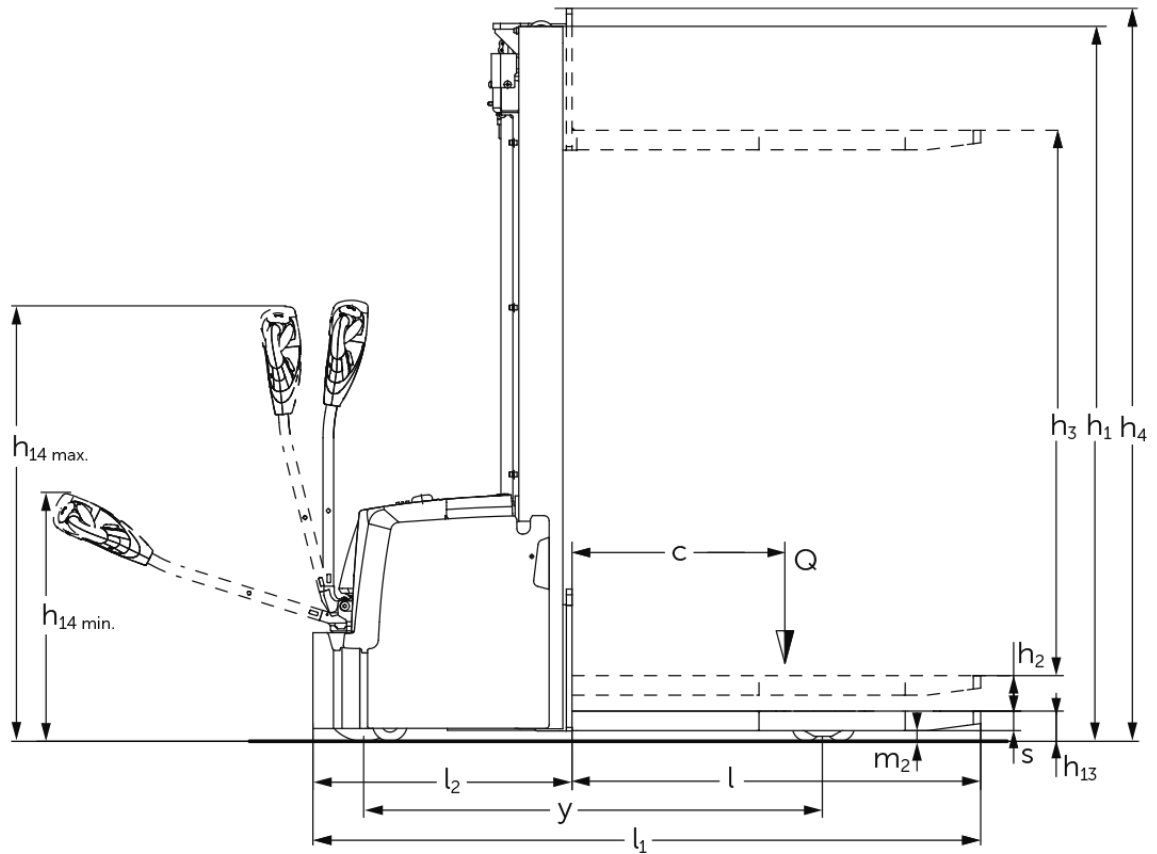
Електричні повідкові штабелери **EJC M10 ZT / M13 ZT**

Висота підйому: 2300-3300 мм / Вантажопідйомність: 1000-1300 кг

EJC M10 ZT / M13 ZT



EJC M10 ZT / M13 ZT



Таблиця VDI

Станом на: 05/2024

Відмітний знак	1.1	Виробник (скорочене, умовне позначення)	Jungheinrich									
			EJC M10 ZT 2 300	EJC M10 ZT 2 500	EJC M10 ZT 2 900	EJC M10 ZT 3 300	EJC M13 ZT 2 300	EJC M13 ZT 2 500	EJC M13 ZT 2 900	EJC M13 ZT 3 300		
Відмітний знак	1.2	Типова позначка виробника										
	1.3	Привод	Електр.									
	1.4	Особливості роботи	Піший									
	1.5	Вантажопідйомність/ навантаження	Q кг	1000				1300				
	1.6	Відстань до центру ваги	c мм	600								
	1.8	Відстань до вантажу	x мм	710								
	1.9	Колісна база	y мм	1098				1296				
	Маси	2.1.1	Власна вага (з акумулятором)	кг	551	560	578	596	695	704	722	740
		2.2	Навантаження на вісь з вантажем спереду/ззаду	кг	468 / 1083	474 / 1086	486 / 1092	498 / 1098	560 / 1435	566 / 1438	578 / 1444	590 / 1450
2.3		Навантаження на вісь без вантажу спереду/ззаду	кг	405 / 146	411 / 149	423 / 155	435 / 161	465 / 230	471 / 233	483 / 239	495 / 245	
Колеса/шасі	3.1	Шини	Поліуретан (PU)									
	3.2	Розмір шин, передніх	Ø210x70									
	3.3	Розмір шин, задніх	Ø80x70									
	3.4	Запасні колеса	Ø100x50									
	3.5	Колеса, кількість передніх/ задніх (x=керовані)	1x+1/4									
	3.6	Ширина колії, передні колеса	b10 мм	550								
	3.7	Ширина колії, задня вісь	b11 мм	390								
Основні розміри	4.2	Висота вантажопідйомної щогли складеному стані (h1)	h1 мм	1615	1715	1915	2115	1615	1715	1915	2115	
	4.3	Вільний хід (h2)	h2 мм	100								
	4.4	Підйом (h3)	h3 мм	2300	2500	2900	3300	2300	2500	2900	3300	
	4.5	Висота вантажопідйомної щогли у розкладеному стані (h4)	h4 мм	2730	2930	3330	3730	2730	2930	3330	3730	
	4.9	Висота руків'я в положенні руху, мін./макс.	h14 мм	800 / 1240								
	4.15	Висота в опущеному стані	h13 мм	85								
	4.19	Загальна довжина	l1 мм	1685				1880				
	4.20	Довжина разом зі спинкою вил	l2 мм	535				728				
	4.21.1	Загальна ширина	b1 мм	800								
	4.22	Розміри вил	s/ e/l мм	55 x 172 x 1150								
	4.25	Відстань між зовнішніми сторонами вил	b5 мм	540								
	4.32	Кліренс у середині колісної бази	m2 мм	30								
	4.34.1	Ширина робочого проходу (палета 1000x1200 упоперек)	Ast мм	2136				2330				
	4.34.2	Ширина робочого проходу (палета 800x1200 уздовж)	Ast мм	2103				2297				
	4.35	Радіус повороту	Wa мм	1270				1464				
Функціональні характеристики	5.1	Швидкість руху з вантажем / без вантажу	Км/ год	5 / 5								
	5.2	Швидкість підйому з вантажем / без вантажу	м/сек	0,12 / 0,22								
	5.3	Швидкість опускання з вантажем / без вантажу	м/сек	0,15 / 0,13								

	5.8	Макс. здатність до подолання підйомів з вантажем / без вантажу	%	6 / 16	
	5.10	Робоче гальмо		Електрична	
Електродвигун/електроніка	6.1	Тяговий двигун, потужність S2 60 хвил	кВт	1	
	6.2	Двигуна підйому, потужність при S3	кВт	2,2	
	6.3	Акумулятор згідно з DIN 43531/35/36		Ні	
	6.4	Напруга акумулятора / номінальна ємність	В / Агод	24 / 50	24 / 100
	6.5	Вага акумулятора	кг	15	30
	6.6	Споживання енергії згідно з циклом VDI	Кв-год/год	0,54	0,58
	6.6.1	Споживання енергії відповідно до циклу EN	Кв-год/год	0,47	0,57
	6.6.2	Еквівалент CO2 згідно з EN16796	кг/ч	0,3	
Інше	8.1	Вид системи керування рухом		BLDC: Безщітковий електродвигун постійного струму	
	10.7	Рівень звукового тиску згідно з EN12053 на вухо оператора	дБ(А)	63	

- У цьому технічному паспорті згідно з Директивою Співки німецьких інженерів (VDI) № 2198 надаються тільки технічні показники стандартного пристрою. У разі використання нестандартних шин, інших вантажопідйомних щогл, додаткового обладнання показники можуть бути іншими.

ТОВ "Юнгхайнріх Ліфт Трак"
вул. Качалова, 5-Г
03126, Київ, Україна
тел. 044 583 1 583
факс 044 583 1 584

info@jungheinrich.ua
www.jungheinrich.ua

Німецькі виробничі потужності в
Нордерштедті, Моосбурзі та
Ландсберзі сертифіковані, так само як
і наш центр оригінальних запчастин
у Кальтенкірхені. ISO 9001
ISO 14001

Підлогові підйомно-транспортні
засоби Jungheinrich відповідають
європейським вимогам безпеки.



 **JUNGHEINRICH**