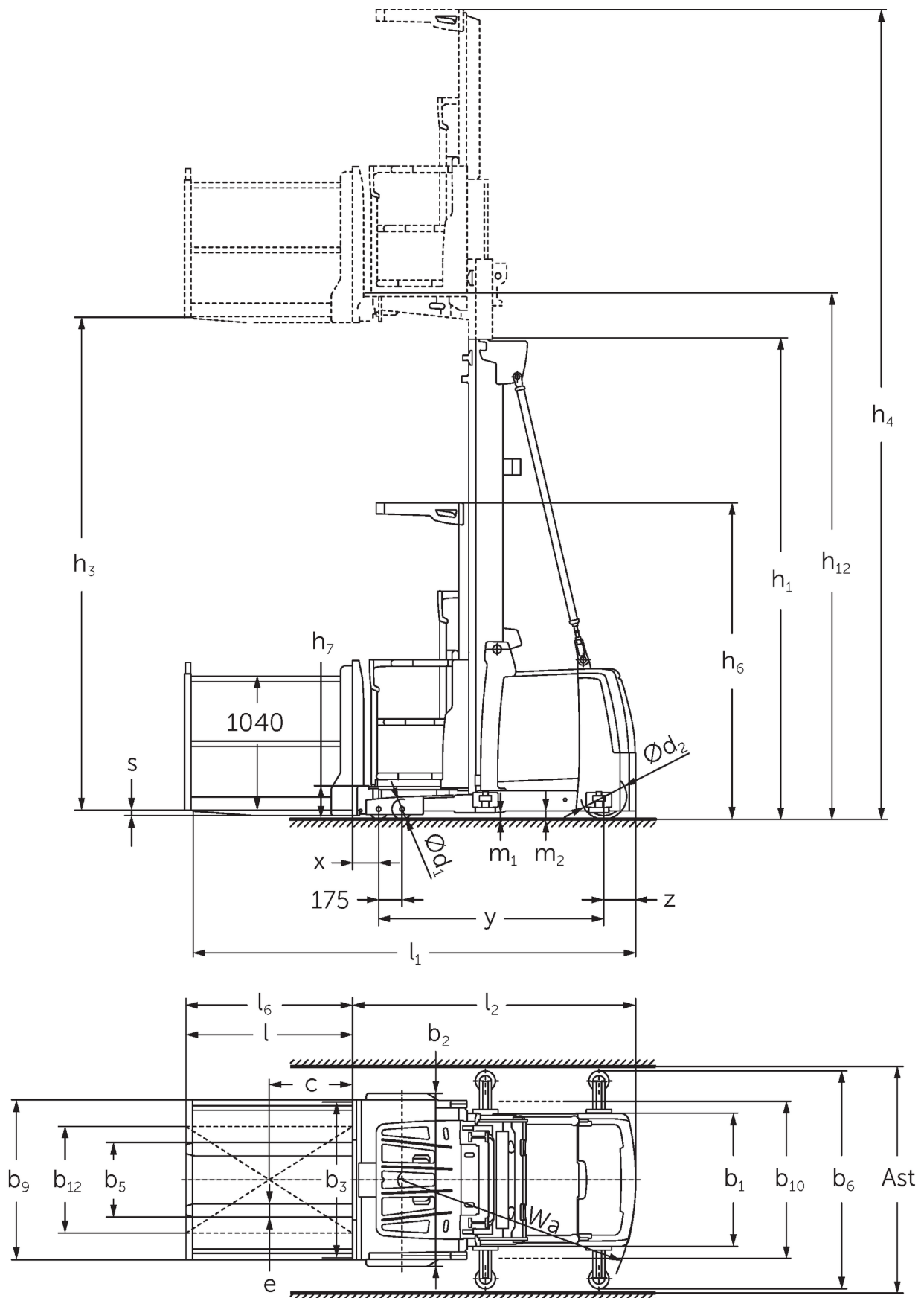




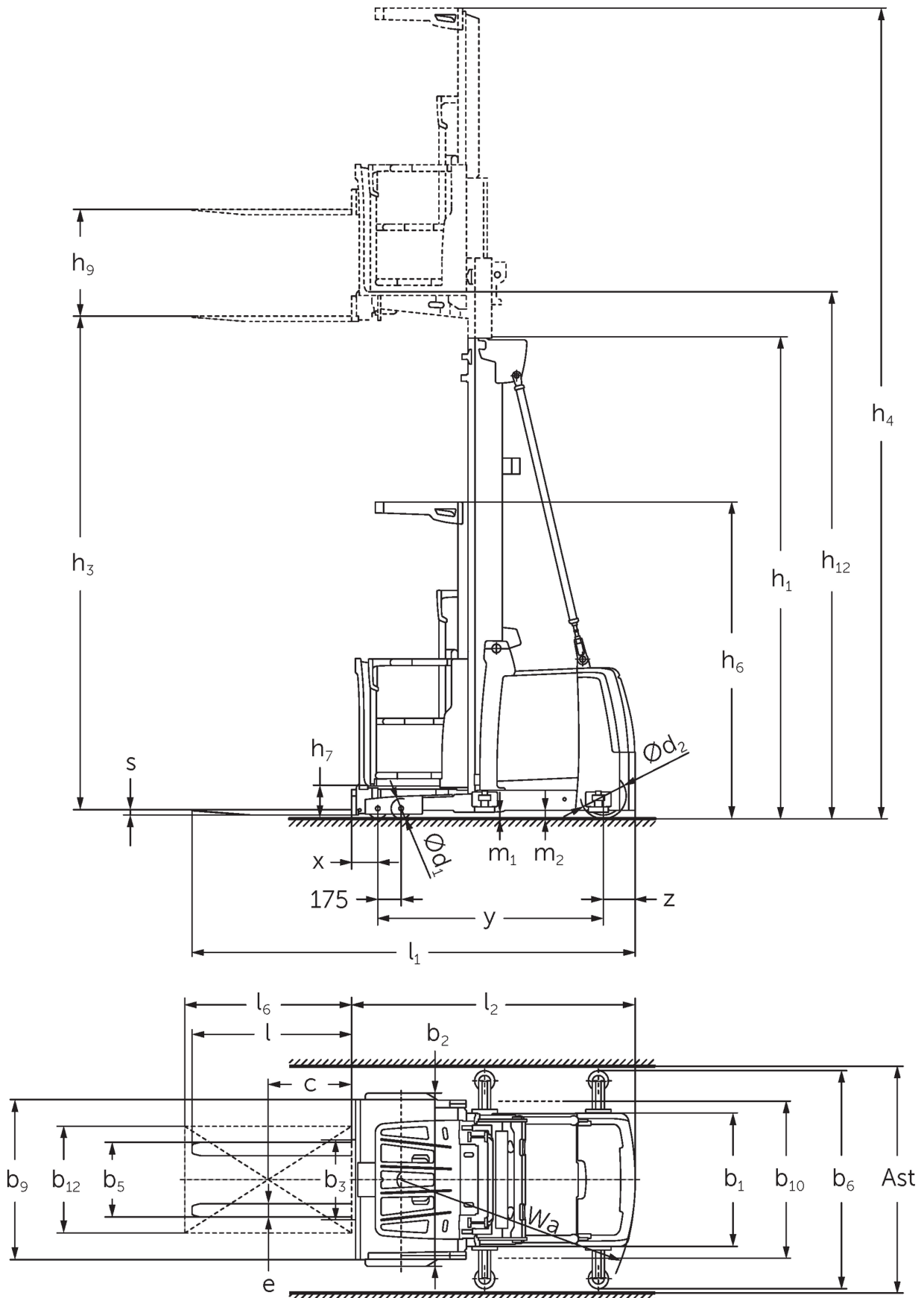
## Vertikalni komisionirni viličar **EKS 310s**

Dvižna višina: 4250-7000 mm / Nosilnost: 1000 kg

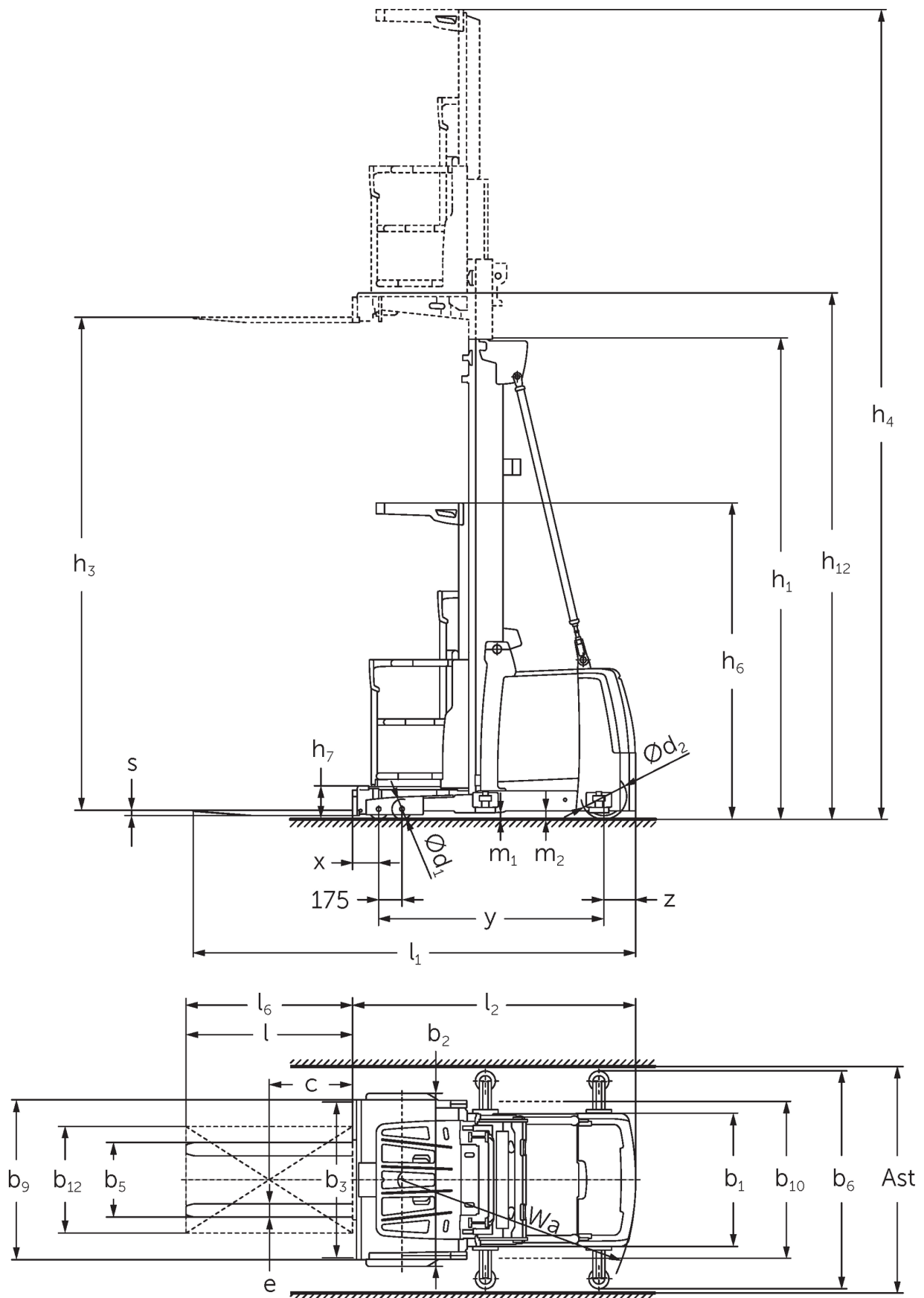
# EKS 310s



# EKS 310s



# EKS 310s



# EKS 310s

EKS 310s Z_I, EKS 310s Z_SF, EKS 310s L_I, EKS 310s L_SF, EKS 310s O_I, EKS 310s O_SF	Dvig (h3)	Višina teleskopa (spuščene vilice) (h1)	Prosti dvig (h2)	Višina iztegnjenega teleskopa (h4)
Dvojni teleskop ZT	<b>2800 mm</b>	<b>2325 mm</b>		<b>5170 mm</b>
	3500 mm	2550 mm		5870 mm
	4250 mm	2950 mm		6620 mm
	5000 mm	3330 mm		7370 mm
	5500 mm	3600 mm		7870 mm
	6000 mm	3850 mm		8370 mm
Trojni teleskop DT	<b>4750 mm</b>	<b>2370 mm</b>		<b>7120 mm</b>
	5500 mm	2610 mm		7870 mm
	6000 mm	2780 mm		8370 mm
	6500 mm	2940 mm		8870 mm
	7000 mm	3110 mm		9370 mm
Trojni teleskop DZ	<b>4750 mm</b>	<b>2370 mm</b>		<b>7120 mm</b>
	5500 mm	2610 mm	240 mm	7870 mm
	6000 mm	2780 mm	410 mm	8370 mm
	6500 mm	2940 mm	570 mm	8870 mm
	7000 mm	3110 mm	740 mm	9370 mm

			Jungheinrich				
			EKS 310s Z_I	EKS 310s Z_SF	EKS 310s L_I	EKS 310s	
Splošni podatki	1.1	Proizvajalec (kratko poimenovanje)	Jungheinrich				
	1.2	Tipška oznaka					
	1.3	Pogon	Elektro				
	1.4	Upravljanje	Komisionirni viličar				
	1.5	Nosilnost/obremenitev	Q	kg			1000
	1.6	Oddaljenost težišča bremena	c	mm			400
	1.8	Oddaljenost bremena	x	mm			155
	1.9	Medosna razdalja	y	mm			1520
	Teže	2.1.1	Lastna teža (vključno z baterijo)	kg		2600	
2.2		Osna obremenitev z bremenom spredaj/zadaj	kg		2740 / 860	2770 / 830	2695 / 855
2.3		Osna obremenitev brez bremena spredaj/zadaj	kg		1240 / 1360	1270 / 1330	1195 / 1355
Kolesa/podvozje	3.1	Kolesa	Poliuretan (PU)				
	3.2	Velikost koles spredaj	Ø 150 x 100				
	3.3	Velikost koles zadaj	Ø 250 x 80				
	3.5	Kolesa, število spredaj/zadaj (x = gnano kolo)	4 / 1 x				
Osnovne mere	4.2	Višina teleskopa (spuščene vilice) (h1)	h1	mm			2950
	4.4	Dvig (h3)	h3	mm			4250
	4.5	Višina iztegnjenega teleskopa (h4)	h4	mm			6620
	4.7	Višina zaščitne strehe/kabine	h6	mm			2370
	4.8.1	Višina stojšča	h7	mm			245
	4.14	Stojna višina v dvignjeni legi	h12	mm			4495
	4.15	Višina v spuščeni legi	h13	mm			60
	4.19	Celotna dolžina	l1	mm		3095	3140   3085
	4.20	Dolžina vključno s hrbiščem vilic	l2	mm		1895	1885
	4.21.1	Celotna širina	b1	mm			900
	4.22	Mere rogjev vilic	s/ e/l	mm		40 x 100 x 1200	50 x 100 x 1250   50 x 100 x 1200
	4.25	Zunanji razmik vilic	b5	mm			560
	4.31	Oddaljenost od tal z bremenom pod teleskopom	m1	mm			50
4.35	Radij obračanja	Wa	mm			1643	
Podatki o zmogljivosti	5.1	Hitrost vožnje z bremenom/brez bremena	km/h		11 / 11		
	5.2	Hitrost dvigovanja z bremenom/brez bremena	m/s		0,5 / 0,5		
	5.3	Hitrost spuščanja z bremenom/brez bremena	m/s		0,5 / 0,4		
	5.10	Delovna zavora	Regenerativno				
	5.11	Parkirna zavora	Električna vzmetna zavora				
Elektromotor/ elektronika	6.1	Vozni motor, moč S2 60 min	kW		3		
	6.2	Dvižni motor, moč pri S3	kW		12		
	6.4	Napetost baterije, nazivna kapaciteta	V / Ah		48 / 465		
	6.5	Teža baterije	kg		740		
Drugo	8.1	Način krmiljenja vožnje	AC sinhronska reluktanca				
	10.5	Izvedba krmiljenja	Električno				
	10.7	Hrupnost po EN 12053, ob voznikovem ušesu	dB (A)		59		

- Ta tipski list po direktivi VDI 2198 navaja samo tehnične vrednosti standardnega vozila. Odstopajoča oplaščenja, drugi teleskopi, dodatne naprave ipd. imajo lahko drugačne vrednosti.

**Jungheinrich, d.o.o.**

Korenova cesta 11, 1241 Kamnik

Telefon:

Centrala 01 561 04 80

Prodaja 01 561 04 85

Najem 01 561 04 90

Servis 01 561 04 95

Faks 01 562 17 79

[info@jungheinrich.si](mailto:info@jungheinrich.si)  
[www.jungheinrich.si](http://www.jungheinrich.si)

Certificirane so nemške proizvodne  
lokacije v Norderstedtu, Moosburgu in  
Landsbergu, ravno tako distribucijski  
center originalnih rezervnih delov v  
Kaltenkirchnu.

ISO 9001  
ISO 14001

Viličarji in vozički podjetja Jungheinrich  
ustrezajo evropskim varnostnim  
predpisom.



 **JUNGHEINRICH**

The logo features a red upward-pointing arrow integrated into the letter 'J' of the word 'JUNGHEINRICH', which is written in a bold, black, sans-serif font.