



Vertikalni komisionirni viličar **EKS 412s**

Dvižna višina: 5000-12500 mm / Nosilnost: 1200 kg

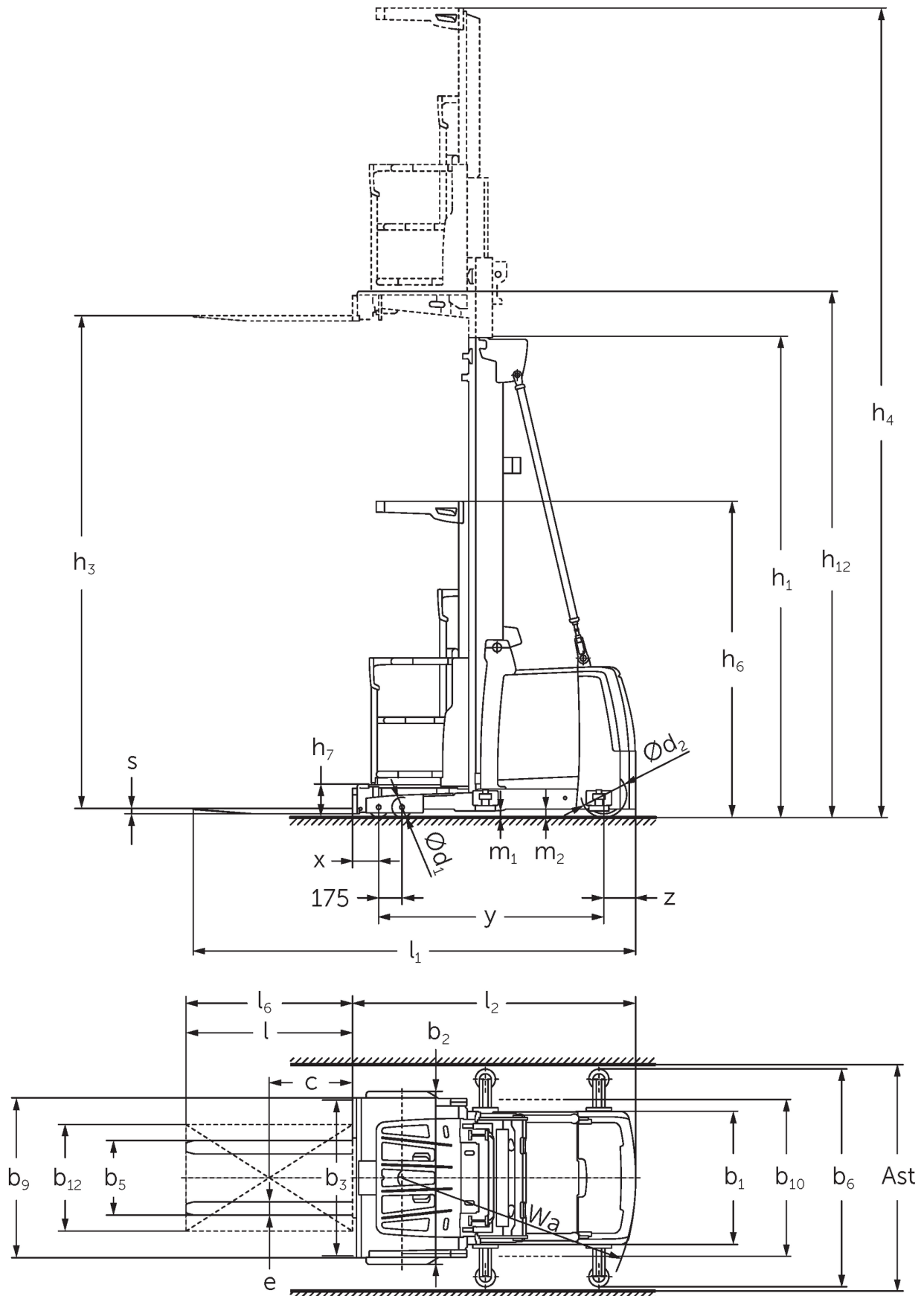
EKS 412s



EKS 412s



EKS 412s



EKS 412s

EKS 412s Z_I, EKS 412s Z_SF, EKS 412s L_I, EKS 412s L_SF, EKS 412s O_I, EKS 412s O_SF	Dvig (h3)	Višina teleskopa (spuščene vilice) (h1)	Prosti dvig (h2)	Višina iztegnjenega teleskopa (h4)
Dvojni teleskop ZT	4250 mm	2950 mm		6620 mm
	5000 mm	3330 mm		7370 mm
	5500 mm	3600 mm		7870 mm
	6000 mm	3850 mm		8370 mm
	6500 mm	4125 mm		8870 mm
	7500 mm	4650 mm		9870 mm
	8500 mm	5150 mm		10870 mm
Trojni teleskop DT	5500 mm	2610 mm		7870 mm
	6000 mm	2780 mm		8370 mm
	6500 mm	2940 mm		8870 mm
	7000 mm	3110 mm		9370 mm
	7500 mm	3275 mm		9870 mm
	8000 mm	3440 mm		10370 mm
	8500 mm	3610 mm		10870 mm
	9000 mm	3810 mm		11370 mm
	9500 mm	3980 mm		11870 mm
	10500 mm	4410 mm		12870 mm
	11500 mm	4810 mm		13870 mm
	12500 mm	5210 mm		14870 mm
	Trojni teleskop DZ	5500 mm	2610 mm	240 mm
6000 mm		2780 mm	410 mm	8370 mm
6500 mm		2940 mm	570 mm	8870 mm
7000 mm		3110 mm	740 mm	9370 mm
7500 mm		3275 mm	905 mm	9870 mm
8000 mm		3440 mm	1070 mm	10370 mm
8500 mm		3610 mm	1240 mm	10870 mm
9000 mm		3810 mm	1440 mm	11370 mm
9500 mm		3980 mm	1610 mm	11870 mm
10500 mm		4410 mm	2040 mm	12870 mm
11500 mm		4810 mm	2440 mm	13870 mm
12500 mm		5210 mm	2840 mm	14870 mm

			Junghenrich						
			EKS 412s Z I	EKS 412s Z SF	EKS 412s L I	EKS 412s L SF	EKS 412s O I	EKS 412s O SF	
Splošni podatki	1.1	Proizvajalec (kratko poimenovanje)	Junghenrich						
	1.2	Tipška oznaka							
	1.3	Pogon	Elektro						
	1.4	Upravljanje	Komisionirni viličar						
	1.5	Nosilnost/obremenitev	Q	kg	1200				
	1.6	Oddaljenost težišča bremena	c	mm	400				
	1.8	Oddaljenost bremena	x	mm	155	145			
	1.9	Medosna razdalja	y	mm	1690				
	Teže	2.1.1	Lastna teža (vključno z baterijo)	kg	3650	3850		3590	
2.2		Osna obremenitev z bremenom spredaj/zadaj	kg	3575 / 1160	3825 / 1110		3515 / 1160		
2.3		Osna obremenitev brez bremena spredaj/zadaj	kg	1840 / 1810	2090 / 1760		1780 / 1810		
Kolesa/podvozje	3.1	Kolesa	Poliuretana (PU)						
	3.2	Velikost koles spredaj	Ø 150 x 100						
	3.3	Velikost koles zadaj	Ø 343 x 110						
	3.5	Kolesa, število spredaj/zadaj (x = gnano kolo)	4 / 1 x						
Osnovne mere	4.2	Višina teleskopa (spuščene vilice) (h1)	h1	mm	3330				
	4.4	Dvig (h3)	h3	mm	5000				
	4.5	Višina iztegnjenega teleskopa (h4)	h4	mm	7370				
	4.7	Višina zaščitne strehe/kabine	h6	mm	2370				
	4.8.1	Višina stojšča	h7	mm	245				
	4.11	Dodatni dvig	h9	mm	800	-			
	4.14	Stojna višina v dvignjeni legi	h12	mm	5245				
	4.15	Višina v spuščeni legi	h13	mm	60				
	4.19	Celotna dolžina	l1	mm	3285	3330		3275	
	4.20	Dolžina vključno s hrbiščem vilic	l2	mm	2085	2075			
	4.21.1	Celotna širina	b1	mm	1000				
	4.22	Mere rogljev vilic	s/ e/l	mm	40 x 100 x 1200	50 x 100 x 1200	50 x 100 x 1250	50 x 100 x 1200	
	4.25	Zunanji razmik vilic	b5	mm	560				
	4.27	Širina čez vodilna kolesa	b6	mm	-	1200	-	1200	-
4.31	Oddaljenost od tal z bremenom pod teleskopom	m1	mm	50					
4.35	Radij obračanja	Wa	mm	1930					
Podatki o zmogljivosti	5.1	Hitrost vožnje z bremenom/brez bremena	km/h	12 / 12					
	5.2	Hitrost dvigovanja z bremenom/brez bremena	m/s	0,5 / 0,5					
	5.3	Hitrost spuščanja z bremenom/brez bremena	m/s	0,5 / 0,4					
	5.10	Delovna zavora	Regenerativno						
	5.11	Parkirna zavora	Električna vzmetna zavora						
Elektromotor/ elektronika	6.1	Vozni motor, moč S2 60 min	kW	6,5					
	6.2	Dvižni motor, moč pri S3	kW	12					
	6.4	Napetost baterije, nazivna kapaciteta	V / Ah	48 / 620					
	6.5	Teža baterije	kg	935					
Drugo	8.1	Način krmiljenja vožnje	AC sinhronska reluktanca						
	10.5	Izvedba krmiljenja	Električno						
	10.7	Hrupnost po EN 12053, ob voznikovem ušesu	dB (A)	60					

- Ta tipski list po direktivi VDI 2198 navaja samo tehnične vrednosti standardnega vozila. Odstopajoča oplaččenja, drugi teleskopi, dodatne naprave ipd. imajo lahko drugačne vrednosti.

Jungheinrich, d.o.o.

Korenova cesta 11, 1241 Kamnik

Telefon:

Centrala 01 561 04 80

Prodaja 01 561 04 85

Najem 01 561 04 90

Servis 01 561 04 95

Faks 01 562 17 79

info@jungheinrich.si
www.jungheinrich.si

Certificirane so nemške proizvodne
lokacije v Norderstedtu, Moosburgu in
Landsbergu, ravno tako distribucijski
center originalnih rezervnih delov v
Kaltenkirchnu.

ISO 9001
ISO 14001

Viličarji in vozički podjetja Jungheinrich
ustrezajo evropskim varnostnim
predpisom.



 **JUNGHEINRICH**

The logo features a red upward-pointing arrow integrated into the letter 'J' of the brand name 'JUNGHEINRICH', which is written in a bold, black, sans-serif font.