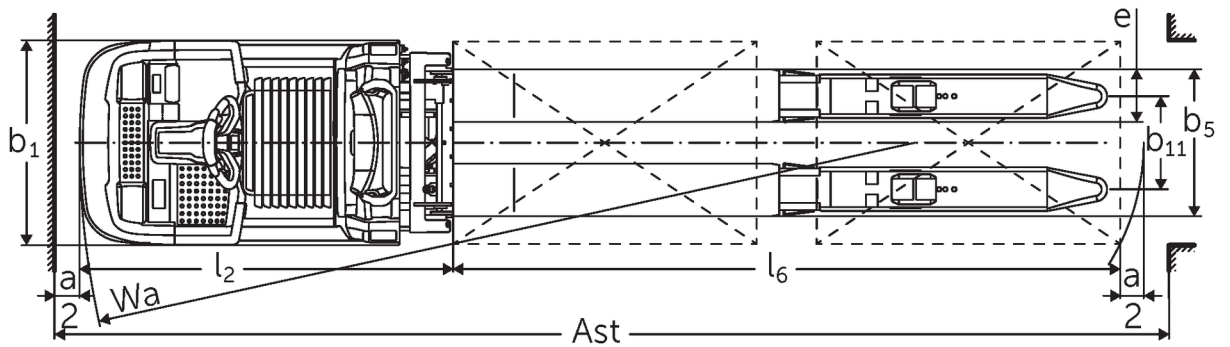
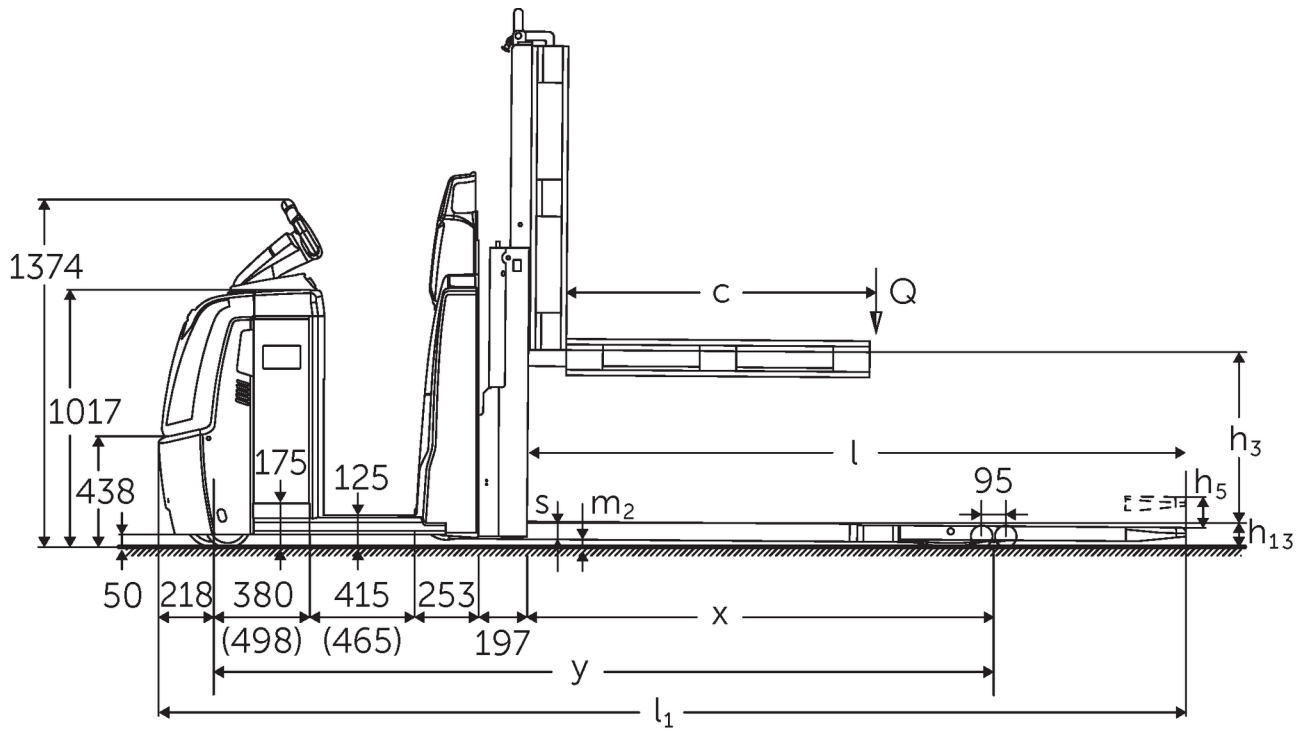




Horizontalni komisionirni viličar z ergonomskim dvigom **ECD 320**

Dvižna višina: 700-1500 mm / Nosilnost: 2000 kg

ECD 320



ECD 320 NOC 2016, tehnična risba

Razpredelnica VDI

Izdaja: 05/2024

Splošni podatki	1.1	Proizvajalec (kratko poimenovanje)		Jungheinrich
	1.2	Tipska oznaka		ECD 320
	1.3	Pogon		Elektro
	1.4	Upravljanje		Komisionirni viličar
	1.5	Nosilnost/obremenitev	Q kg	2000
	1.6	Oddaljenost težišča bremena	c mm	1300
	1.8	Oddaljenost bremena	x mm	1718
	1.9	Medosna razdalja	y mm	2981
	Teže	2.1.1	Lastna teža (vključno z baterijo)	kg
2.2		Osna obremenitev z bremenom spredaj/zadaj	kg	1155 / 2080
2.3		Osna obremenitev brez bremena spredaj/zadaj	kg	920 / 315
Kolesa/podvozje	3.1	Kolesa		Poliuretan (PU)
	3.2	Velikost koles spredaj		Ø 230 x 78
	3.3	Velikost koles zadaj		Ø 85 x 85
	3.4	Dodatna kolesa		Ø 180 x 65
	3.5	Kolesa, število spredaj/zadaj (x = gnano kolo)		1+1x/4
	3.6	Kolotek sprednjih koles	b10 mm	481
	3.7	Kolotek zadnjih koles	b11 mm	368
Osnovne mere	4.4	Dvig (h3)	h3 mm	700
	4.9	Višina ročaja upravljalnega droga v položaju za vožnjo, najmanj/največ	h14 mm	1374 / 1418
	4.15	Višina v spuščeni legi	h13 mm	90
	4.19	Celotna dolžina	l1 mm	4081
	4.20	Dolžina vključno s hrbtiščem vilic	l2 mm	1480
	4.21.1	Celotna širina	b1 mm	810
	4.22	Mere rogljev vilic	s/e/l mm	65 x 172 x 2600
	4.25	Zunanji razmik vilic	b5 mm	540
	4.32	Oddaljenost od tal na sredini med osema	m2 mm	25
	4.34.2	Delovna širina (paleta 800 x 1200 vzdolžno)	Ast mm	4281
	4.35	Radij obračanja	Wa mm	3199
Podatki o zmogljivosti	5.1	Hitrost vožnje z bremenom/brez bremena (Efficiency drivePLUS)	km/h	9,2 / 12,5 9,2 / 14
	5.2	Hitrost dvigovanja z bremenom/brez bremena	m/s	0,07 / 0,11
	5.3	Hitrost spuščanja z bremenom/brez bremena	m/s	0,07 / 0,06
	5.8	Največje vzpenjanje z bremenom/brez bremena (Efficiency drivePLUS)	%	6 / 15 6 / 15
	5.10	Delovna zavora		Generatorsko
Elektromotor/elektronika	6.1	Vozni motor, moč S2 60 min (Efficiency drivePLUS)	kW	2,8 3,2
	6.2	Dvižni motor, moč pri S3	kW	1,5
	6.4	Napetost baterije, nazivna kapaciteta	V / Ah	24 / 465
	6.5	Teža baterije	kg	370
	6.6.1	Poraba energije po ciklu EN	kWh/h	0,53
	6.6.2	Ekvivalenca CO ₂ po EN16796	kg/h	0,3
	6.7	Pretok blaga	t/h	136
	6.8.1	Poraba energije pri največjem pretoku blaga	kWh/h	1,36
Drugo	8.1	Način krmiljenja vožnje		AC
	10.5	Izvedba krmiljenja		Električno
	10.7	Hrupnost po EN 12053, ob voznikovem ušesu	dB (A)	62

- Ta tipski list po direktivi VDI 2198 navaja samo tehnične vrednosti standardnega vozila. Odstopajoča oplaččenja, drugi teleskopi, dodatne naprave ipd. imajo lahko drugačne vrednosti.

Efficiency: Vrednosti standardnega paketa | PLUS: Vrednosti zmogljivostnega paketa

Vrednosti za prostor za baterijo L; dolžina vilic 2.450 mm; dvig 700 mm; dvignjen bremenski del.

- Št. VDI 1.8: pri spuščnem bremenskem delu: $x + 82$ mm.

- Št. VDI 1.9: pri prostoru za baterijo XL ali XL (ERE): $y + 118$ mm; pri podaljšani stojni platformi: $y + 50$ mm; pri spuščnem bremenskem delu: $y + 82$ mm.

- Št. VDI 4.19: pri prostoru za baterijo XL ali XL (ERE): $l1 + 118$ mm; pri podaljšani stojni platformi: $l1 + 50$ mm.

- Št. VDI 4.20: pri prostoru za baterijo XL ali XL (ERE): $l2 + 118$ mm; pri podaljšani stojni platformi: $l2 + 50$ mm.

- Št. VDI 4.34.2: pri prostoru za baterijo XL ali XL (ERE): širina delovnega hodnika + 118 mm; pri podaljšani stojni platformi: širina delovnega hodnika + 50 mm; diagonalno po VDI: širina delovnega hodnika + 94 mm.

- Št. VDI 4.35: pri prostoru za baterijo XL ali XL (ERE): $Wa + 118$ mm; pri podaljšani stojni platformi: $Wa + 50$ mm; pri spuščnem bremenskem delu: $Wa + 82$ mm.

- Št. VDI 6.2: pri S3 10 %.

- Št. VDI 6.4: pri prostoru za baterijo XL: 24 V/620 Ah.

- Št. VDI 6.5: pri prostoru za baterijo XL: 460 kg.

Jungheinrich, d.o.o.
Korenova cesta 11, 1241 Kamnik
Telefon:
Centrala 01 561 04 80
Prodaja 01 561 04 85
Najem 01 561 04 90
Servis 01 561 04 95
Faks 01 562 17 79

info@jungheinrich.si
www.jungheinrich.si

Certificirane so nemške proizvodne
lokacije v Norderstedtu, Moosburgu in
Landsbergu, ravno tako distribucijski
center originalnih rezervnih delov v
Kaltenkirchnu.

ISO 9001
ISO 14001

Viličarji in vozički podjetja Jungheinrich
ustrezajo evropskim varnostnim
predpisom.



 **JUNGHEINRICH**

The logo features a red upward-pointing arrow integrated into the letter 'J' of the brand name 'JUNGHEINRICH', which is written in a bold, black, sans-serif font.