

LION
technology

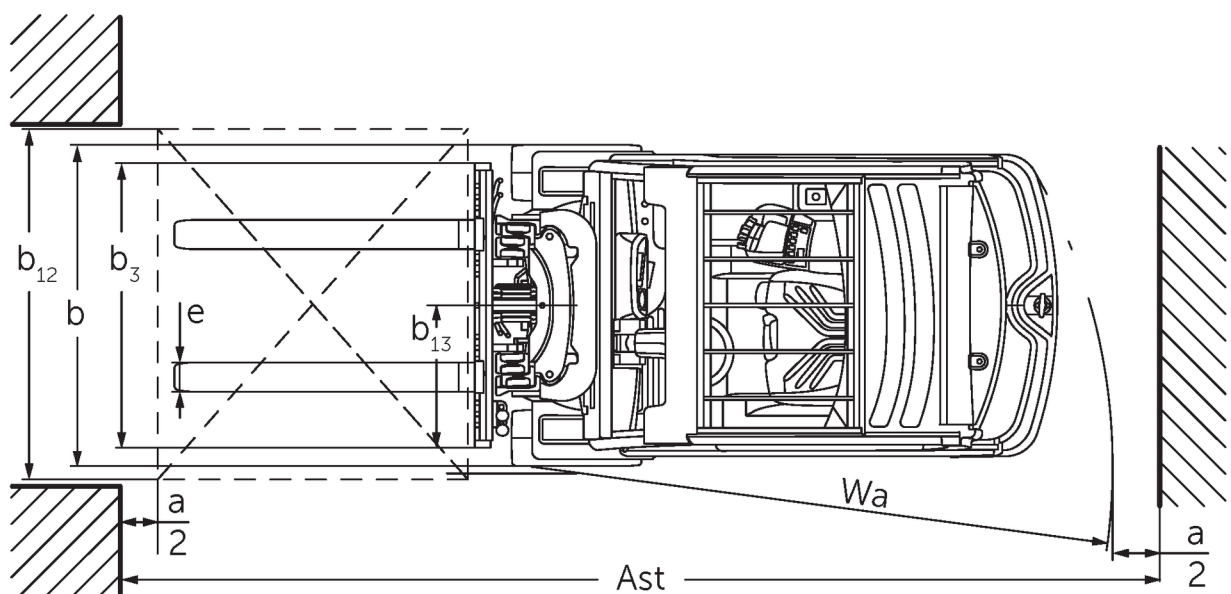


Električni trikolesni viličar **EFG 213-220**

Dvižna višina: 2020-7000 mm / Nosilnost: 1300-2000 kg

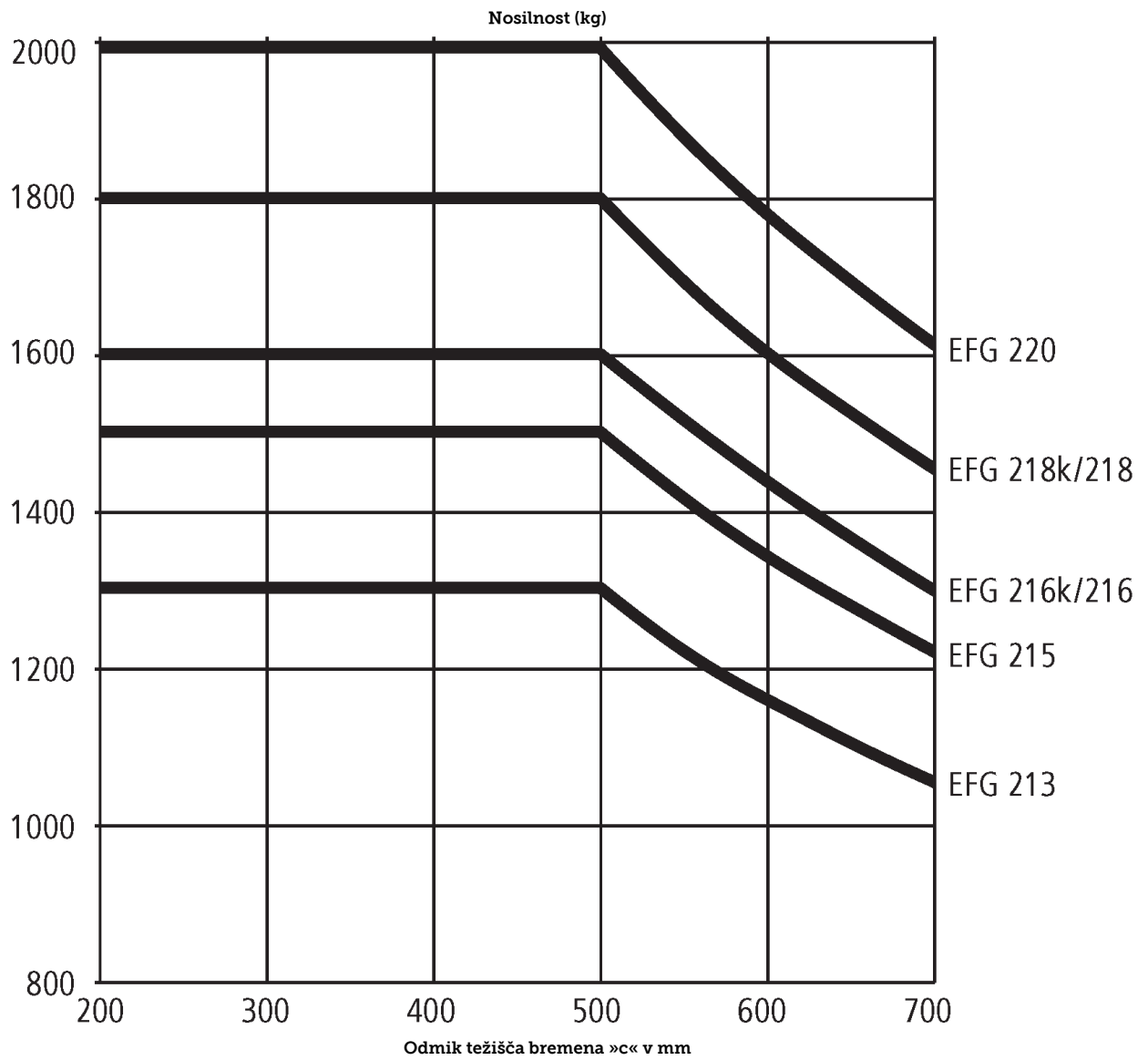
JUNGHEINRICH

EFG 213-220



EFG 2, tehnična risba 2017

EFG 213-220



EFG 213-220

EFG 213, EFG 215, EFG 216k, EFG 216	Dvig (h3)	Višina teleskopa (spuščene vilice) (h1)	Prosti dvig (h2)	Višina iztegnjenega teleskopa (h4)	Nagib teleskopa naprej/nazaj
Dvojni teleskop ZT	3000 mm	2060 mm	150 mm	3590 mm	7 / 6 °
	3100 mm	2110 mm	150 mm	3690 mm	7 / 6 °
	3300 mm	2210 mm	150 mm	3890 mm	7 / 7 °
	3500 mm	2310 mm	150 mm	4090 mm	7 / 7 °
	3700 mm	2410 mm	150 mm	4290 mm	7 / 7 °
	4000 mm	2560 mm	150 mm	4590 mm	7 / 7 °
	4500 mm	2810 mm	150 mm	5090 mm	7 / 7 °
Dvojni teleskop ZZ	2900 mm	1965 mm	1375 mm	3490 mm	7 / 6 °
	3100 mm	2065 mm	1475 mm	3690 mm	7 / 6 °
	3180 mm	2105 mm	1515 mm	3770 mm	7 / 7 °
	3300 mm	2165 mm	1575 mm	3890 mm	7 / 7 °
	3500 mm	2265 mm	1675 mm	4090 mm	7 / 7 °
	3700 mm	2365 mm	1775 mm	4290 mm	7 / 7 °
	4000 mm	2515 mm	1925 mm	4590 mm	7 / 7 °
Trojni teleskop DZ	4250 mm	1975 mm	1385 mm	4840 mm	7 / 4 °
	4400 mm	2025 mm	1435 mm	4990 mm	7 / 4 °
	4640 mm	2105 mm	1515 mm	5230 mm	7 / 5 °
	4700 mm	2125 mm	1535 mm	5290 mm	7 / 5 °
	4800 mm	2165 mm	1575 mm	5390 mm	7 / 5 °
	5000 mm	2235 mm	1645 mm	5590 mm	7 / 5 °
	5500 mm	2415 mm	1825 mm	6090 mm	7 / 5 °
	6000 mm	2585 mm	1995 mm	6590 mm	7 / 5 °
	6500 mm	2765 mm	2175 mm	7090 mm	7 / 5 °
	7000 mm	2935 mm	2345 mm	7590 mm	7 / 5 °
EFG 218k, EFG 218, EFG 220	Dvig (h3)	Višina teleskopa (spuščene vilice) (h1)	Prosti dvig (h2)	Višina iztegnjenega teleskopa (h4)	Nagib teleskopa naprej/nazaj
Dvojni teleskop ZT	2020 mm	1577 mm	150 mm	2632 mm	7 / 5 °
	3000 mm	2067 mm	150 mm	3612 mm	7 / 6 °
	3100 mm	2117 mm	150 mm	3712 mm	7 / 6 °
	3300 mm	2217 mm	150 mm	3912 mm	7 / 7 °
	3500 mm	2317 mm	150 mm	4112 mm	7 / 7 °
	3700 mm	2417 mm	150 mm	4312 mm	7 / 7 °
	4000 mm	2567 mm	150 mm	4612 mm	7 / 7 °
	4500 mm	2817 mm	150 mm	5112 mm	7 / 7 °
Dvojni teleskop ZZ	2900 mm	1972 mm	1330 mm	3542 mm	7 / 6 °
	3100 mm	2072 mm	1430 mm	3742 mm	7 / 6 °
	3180 mm	2112 mm	1470 mm	3822 mm	7 / 7 °
	3300 mm	2172 mm	1530 mm	3942 mm	7 / 7 °
	3500 mm	2272 mm	1630 mm	4142 mm	7 / 7 °
	3700 mm	2372 mm	1730 mm	4342 mm	7 / 7 °
	4000 mm	2522 mm	1880 mm	4642 mm	7 / 7 °
Trojni teleskop DZ	4250 mm	1982 mm	1340 mm	4892 mm	7 / 6 °
	4400 mm	2032 mm	1390 mm	5042 mm	7 / 6 °
	4640 mm	2112 mm	1470 mm	5282 mm	7 / 5 °
	4700 mm	2132 mm	1490 mm	5342 mm	7 / 5 °

4800 mm	2172 mm	1530 mm	5442 mm	7 / 5 °
5000 mm	2242 mm	1600 mm	5642 mm	7 / 5 °
5500 mm	2422 mm	1780 mm	6142 mm	7 / 5 °
6000 mm	2592 mm	1950 mm	6642 mm	7 / 5 °
6500 mm	2772 mm	2130 mm	7142 mm	7 / 5 °
7000 mm	2942 mm	2300 mm	7642 mm	7 / 5 °

		Jungheinrich								
		EFG 213	EFG 215	EFG 216k	EFG 216	EFG 218k	EFG 218	EFG 220		
Splošni podatki	1.1	Proizvajalec (kratko poimenovanje)								
	1.2	Tipska oznaka								
	1.3	Pogon	Elektro							
	1.4	Upravljanje	Sedež							
	1.5	Nosilnost/obremenitev	Q	kg	1300	1500	1600	1800	2000	
	1.6	Oddaljenost težišča bremena	c	mm	500					
	1.8	Oddaljenost bremena	x	mm	344			364		
	1.9	Medosna razdalja	y	mm	1249	1357	1465	1357	1465	
	Teže	2.1.1	Lastna teža (vključno z baterijo)	kg	2692	2937	2959	3018	3240	3191
2.2		Oсна obremenitev z bremenom spredaj/zadaj	kg	3534 / 458	3860 / 577	4043 / 516	4050 / 566	4457 / 583	4477 / 514	4784 / 582
2.3		Oсна obremenitev brez bremena spredaj/zadaj	kg	1307 / 1385	1290 / 1647	1392 / 1567	1479 / 1539	1403 / 1817	1534 / 1657	1514 / 1852
Kolesa/podvozje	3.1	Kolesa	Superelastično (SE)							
	3.2	Velikost koles spredaj	18 x 7-8				200 / 50-10			
	3.3	Velikost koles zadaj	140 / 55-9							
	3.5	Kolesa, število spredaj/zadaj (x = gnano kolo)	2x/2							
	3.6	Kolotek sprednjih koles	b10	mm	904			914		
	3.7	Kolotek zadnjih koles	b11	mm	176					
	Osnovne mere	4.1	Nagib teleskopa naprej/nazaj	a/β	°	7 / 6				
4.2		Višina teleskopa (spuščene vilice) (h1)	h1	mm	2060			2067		
4.3		Prosti dvig (h2)	h2	mm	150					
4.4		Dvig (h3)	h3	mm	3000					
4.5		Višina iztegnjenega teleskopa (h4)	h4	mm	3590			3612		
4.7		Višina zaščitne strehe/kabine	h6	mm	2040					
4.8		Višina sedeža/stojšča	h7	mm	920					
4.12		Višina vlečnega priklopa	h10	mm	560					
4.19		Celotna dolžina	l1	mm	2933	3041	3149	3061	3169	
4.20		Dolžina vključno s hrbtiščem vilic	l2	mm	1783	1891	1999	1911	2019	
4.21.1		Celotna širina	b1	mm	1060			1120		
4.22		Mere rogljev vilic	s/ e/l	mm	40 x 80 x 1150					40 x 100 x 1150
4.23		Nosilec vilic, ISO/FEM razred	2A							
4.24		Širina nosilca vilic	b3	mm	980					
4.31		Oddaljenost od tal z bremenom pod teleskopom	m1	mm	97			105		
4.32		Oddaljenost od tal na sredini med osema	m2	mm	100					
4.34.1		Širina delovnega hodnika (paleta 1000 x 1200, prečno)	Ast	mm	3112	3220	3327	3238	3345	
4.34.2		Delovna širina (paleta 800 x 1200 vzdolžno)	Ast	mm	3235	3343	3450	3362	3469	
4.35		Radij obračanja	Wa	mm	1440	1548	1655	1548	1655	
4.36	Najmanjša oddaljenost vrtilišča	b13	mm	0						
Podatki o zmogljivosti	5.1	Hitrost vožnje z bremenom/brez bremena	km/h	16 / 16						
	5.2	Hitrost dvigovanja z bremenom/brez bremena	m/s	0,51 / 0,74			0,46 / 0,74		0,45 / 0,63	
	5.3	Hitrost spuščanja z bremenom/brez bremena	m/s	0,55 / 0,55						

	5.5	Vlečna sila z bremenom	N	2300	2200	2150	2100	2000		1900
	5.6	Največja vlečna sila z bremenom/brez bremena	N	13000 / 11100	13000 / 10900	13000 / 12000	13000 / 12600	12500 / 12100	12500 / 12500	12300 / 12000
	5.7	Vzpenjanje z bremenom/brez bremena	%	7,6 / 12,5	7,3 / 12,3		7 / 11,5	6,2 / 10,7	5,9 / 10,5	5,7 / 10,4
	5.8	Največje vzpenjanje z bremenom/brez bremena	%	28 / 31	27 / 28	27 / 31	27 / 33	25 / 29	25 / 31	24 / 30
	5.9	Čas pospeševanja z bremenom/brez bremena	s	5,5 / 5,1	5,6 / 5,2	5,7 / 5,2		5,8 / 5,3		5,9 / 5,3
	5.10	Delovna zavora		Električno/mehansko						
Elektromotor/elektronika	6.1	Vozni motor, moč S2 60 min	kW	4,5						
	6.1.1	2. Vozni motor, moč S2 60 min	kW	4,5						
	6.2	Dvižni motor, moč pri S3	kW	11,5						
	6.3	Baterija po DIN 43531/35/36		DIN 43531 A						
	6.4	Napetost baterije, nazivna kapaciteta	V / Ah	48 / 500	48 / 625	48 / 750	48 / 625	48 / 750		
	6.5	Teža baterije	kg	715	855	1025	855	1025		
	6.6.1	Poraba energije po ciklu EN	kWh/h	3,5	3,7	3,9		4,1		4,5
	6.6.2	Ekvivalenca CO ₂ po EN16796	kg/h	1,9	2	2,1		2,2		2,4
	6.7	Pretok blaga	t/h	105	111	113		126		140
6.8.1	Poraba energije pri največjem pretoku blaga	kWh/h	4,7	4,8	4,9		5,4		5,5	
Drugo	8.1	Način krmiljenja vožnje		Impulzno/AC						
	10.1	Delovni tlak za delovni priključek	bar	230						
	10.2	Pretok olja za prigradne naprave	l/min	27						
	10.7	Hrupnost po EN 12053, ob voznikovem ušesu	dB (A)	67						
	10.8	Vlečni priklop, vrsta/tip DIN		DIN 15170 H						

- Ta tipski list po direktivi VDI 2198 navaja samo tehnične vrednosti standardnega vozila. Odstopajoča oplaččenja, drugi teleskopi, dodatne naprave ipd. imajo lahko drugačne vrednosti.

- 6.6.1: 60 delovnih ciklov/h

Jungheinrich, d.o.o.
Korenova cesta 11, 1241 Kamnik
Telefon:
Centrala 01 561 04 80
Prodaja 01 561 04 85
Najem 01 561 04 90
Servis 01 561 04 95
Faks 01 562 17 79

info@jungheinrich.si
www.jungheinrich.si

Certificirane so nemške proizvodne
lokacije v Norderstedtu, Moosburgu in
Landsbergu, ravno tako distribucijski
center originalnih rezervnih delov v
Kaltenkirchnu. ISO 9001
ISO 14001

Viličarji in vozički podjetja Jungheinrich
ustrezajo evropskim varnostnim
predpisom.



 **JUNGHEINRICH**