



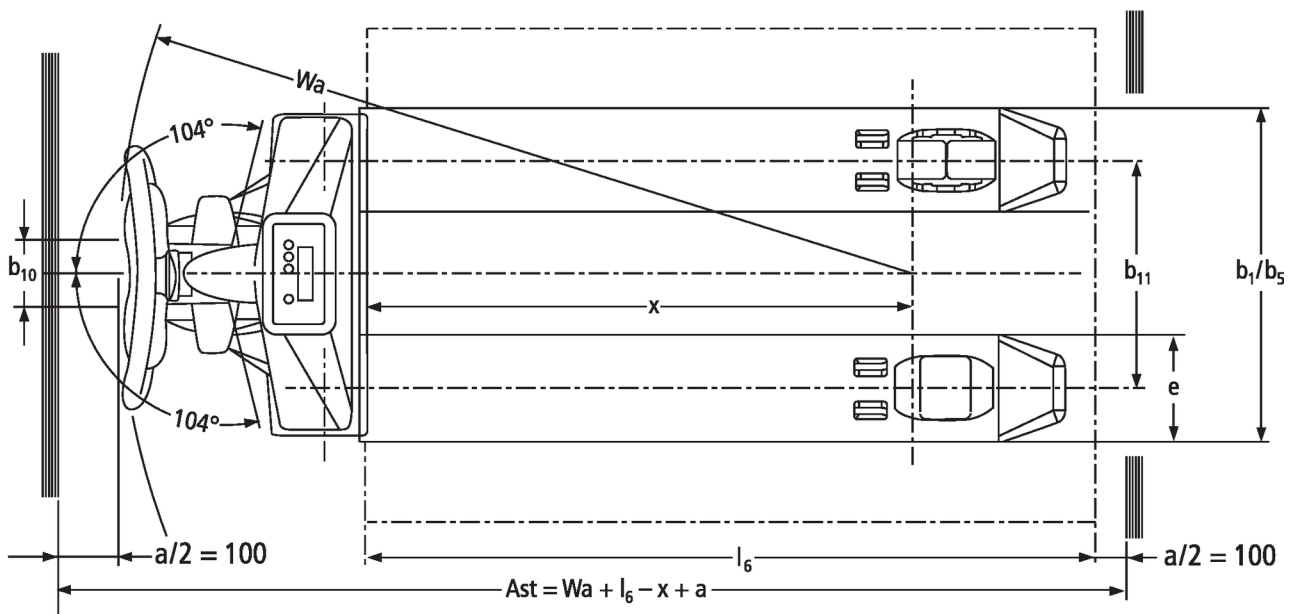
Ročni paletni viličar s tehtnico

AMW 22 / 22p

Dvižna višina: 122 mm / Nosilnost: 2200 kg

JUNGHEINRICH

AMW 22 / 22p



Splošni podatki	1.1	Proizvajalec (kratko poimenovanje)		Jungheinrich							
	1.2	Tipska oznaka		AMW 22			AMW 22p				
	1.3	Pogon		Ročno							
	1.4	Upravljanje		Ročno							
	1.5	Nosilnost/obremenitev	Q kg	2200							
	1.6	Oddaljenost težišča bremena	c mm	600							
	1.9	Medosna razdalja	y mm	1110							
Teže	2.1	Lastna teža	kg	99			102				
	2.2	Oсна obremenitev z bremenom spredaj/zadaj	kg	578 / 1721							
	2.3	Oсна obremenitev brez bremena spredaj/zadaj	kg	61 / 38							
Kolesa/podvozje	3.1	Kolesa		C-BV	V-GV	C-GV	V-BV	C-GV	C-BV	V-GV	V-BV
	3.2	Velikost koles spredaj		∅ 170x50	∅ 170 x 50	∅ 170x50	∅ 170 x 50	∅ 170x50	∅ 170 x 50	∅ 170x50	∅ 170x50
	3.3	Velikost koles zadaj		∅ 82x96	∅ 82 x 96	∅ 82x96	∅ 82 x 96	∅ 82x96	∅ 82 x 96	∅ 82x96	∅ 82x96
	3.5	Kolesa, število spredaj/zadaj (x = gnano kolo)		2/2							
	3.6	Kolotek sprednjih koles	b10 mm	109							
	3.7	Kolotek zadnjih koles	b11 mm	370							
	Osnovne mere	4.4	Dvig (h3)	h3 mm	122						
4.9		Višina ročaja upravljalnega droga v položaju za vožnjo, najmanj/največ	h14 mm	1234							
4.15		Višina v spuščeni legi	h13 mm	86							
4.19		Celotna dolžina	l1 mm	1546							
4.20		Dolžina vključno s hrbtiščem vilic	l2 mm	396							
4.21.1		Celotna širina	b1 mm	540							
4.22		Mere rogljev vilic	s/ e/l mm	62 x 170 x 1150							
4.25		Zunanji razmik vilic	b5 mm	540							
4.32		Oddaljenost od tal na sredini med osema	m2 mm	24							
4.34.1		Širina delovnega hodnika (paleta 1000 x 1200, prečno)	Ast mm	1763							
4.34.2		Delovna širina (paleta 800 x 1200 vzdolžno)	Ast mm	1813							
4.35		Radij obračanja	Wa mm	1303							
Podatki o zmogljivosti	5.3	Hitrost spuščanja z bremenom/brez bremena	m/s	0,09 / 0,02							
Elektromotor/ elektronika	6.4	Napetost baterije, nazivna kapaciteta	V	1,5	12 / 1,2	1,5	12 / 1,2				

- Ta tipski list po direktivi VDI 2198 navaja samo tehnične vrednosti standardnega vozila. Odstopajoča oplaščenja, drugi teleskopi, dodatne naprave ipd. imajo lahko drugačne vrednosti.

Jungheinrich, d.o.o.
Korenova cesta 11, 1241 Kamnik
Telefon:
Centrala 01 561 04 80
Prodaja 01 561 04 85
Najem 01 561 04 90
Servis 01 561 04 95
Faks 01 562 17 79

info@jungheinrich.si
www.jungheinrich.si

Certificirane so nemške proizvodne
lokacije v Norderstedtu, Moosburgu in
Landsbergu, ravno tako distribucijski
center originalnih rezervnih delov v
Kaltenkirchnu. ISO 9001
ISO 14001

Viličarji in vozički podjetja Jungheinrich
ustrezajo evropskim varnostnim
predpisom.



 **JUNGHEINRICH**

The logo features a red upward-pointing arrow integrated into the letter 'J' of the word 'JUNGHEINRICH', which is written in a bold, black, sans-serif font.