

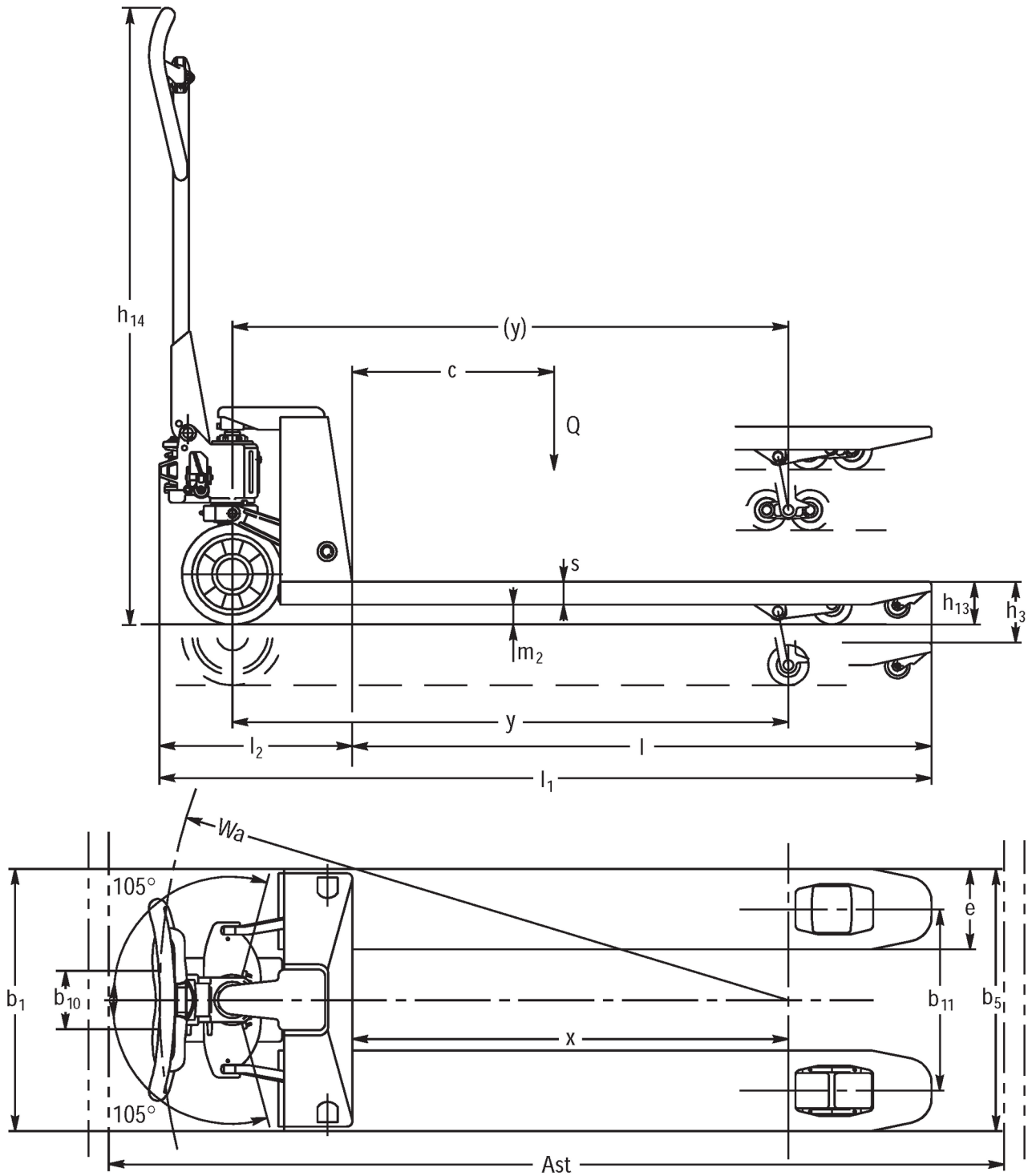


## Ročni paletni viličar **AM 30**

Dvižna višina: 120 mm / Nosilnost: 3000 kg

**JUNGHEINRICH**

# AM 30



# Razpredelnica VDI

Izdaja: 05/2024

Splošni podatki	1.1	Proizvajalec (kratko poimenovanje)		Jungheinrich			
	1.2	Tipska oznaka		<b>AM 30</b>			
	1.3	Pogon		Ročno			
	1.4	Upravljanje		Ročno			
	1.5	Nosilnost/obremenitev	Q kg	3000			
	1.6	Oddaljenost težišča bremena	c mm	600	800	900	1050
	1.9	Medosna razdalja	y mm	1174	-		2054
Teže	2.1	Lastna teža	kg	86	124	126	142
	2.2	Oсна obremenitev z bremenom spredaj/zadaj	kg	815 / 2270	- / -		1135 / 2007
	2.3	Oсна obremenitev brez bremena spredaj/zadaj	kg	28 / 58	- / -		57 / 85
Kolesa/podvozje	3.1	Kolesa		V-BV			
	3.2	Velikost koles spredaj		Ø 200 x 50			
	3.3	Velikost koles zadaj		Ø 80 x 70			
	3.5	Kolesa, število spredaj/zadaj (x = gnano kolo)		2/4	2 / 4	2/4	
	3.6	Kolotek sprednjih koles	b10 mm	116			
	3.7	Kolotek zadnjih koles	b11 mm	390			
	Osnovne mere	4.4	Dvig (h3)	h3 mm	120		
4.9		Višina ročaja upravljalnega droga v položaju za vožnjo, najmanj/največ	h14 mm	1224			
4.14		Stojna višina v dvignjeni legi	h12 mm	205			
4.15		Višina v spuščeni legi	h13 mm	85			
4.19		Celotna dolžina	l1 mm	1603	1983	2183	2483
4.20		Dolžina vključno s hrbtiščem vilic	l2 mm	383			
4.21.1		Celotna širina	b1 mm	550			
4.22		Mere rogljev vilic	s/ e/l mm	45 x 160 x 1220	63 x 160 x 1600	63 x 160 x 1800	63 x 160 x 2100
4.25		Zunanji razmik vilic	b5 mm	550			
4.32		Oddaljenost od tal na sredini med osema	m2 mm	36	-		36
4.34.1		Širina delovnega hodnika (paleta 1000 x 1200, prečno)	Ast mm	1803	-		2683
4.34.2		Delovna širina (paleta 800 x 1200 vzdolžno)	Ast mm	1803	-		2683
4.35		Radij obračanja	Wa mm	1319	-		2184
Podatki o zmogljivosti	5.3	Hitrost spuščanja z bremenom/brez bremena	m/s	0,09 / 0,05			

- Ta tipski list po direktivi VDI 2198 navaja samo tehnične vrednosti standardnega vozila. Odstopajoča oplaščenja, drugi teleskopi, dodatne naprave ipd. imajo lahko drugačne vrednosti.

**Jungheinrich, d.o.o.**

Korenova cesta 11, 1241 Kamnik

Telefon:

Centrala 01 561 04 80

Prodaja 01 561 04 85

Najem 01 561 04 90

Servis 01 561 04 95

Faks 01 562 17 79

[info@jungheinrich.si](mailto:info@jungheinrich.si)  
[www.jungheinrich.si](http://www.jungheinrich.si)

Certificirane so nemške proizvodne  
lokacije v Norderstedtu, Moosburgu in  
Landsbergu, ravno tako distribucijski  
center originalnih rezervnih delov v  
Kaltenkirchnu.

ISO 9001  
ISO 14001

Viličarji in vozički podjetja Jungheinrich  
ustrezajo evropskim varnostnim  
predpisom.



 **JUNGHEINRICH**

The logo features a red upward-pointing arrow integrated into the letter 'J' of the word 'JUNGHEINRICH', which is written in a bold, black, sans-serif font.