

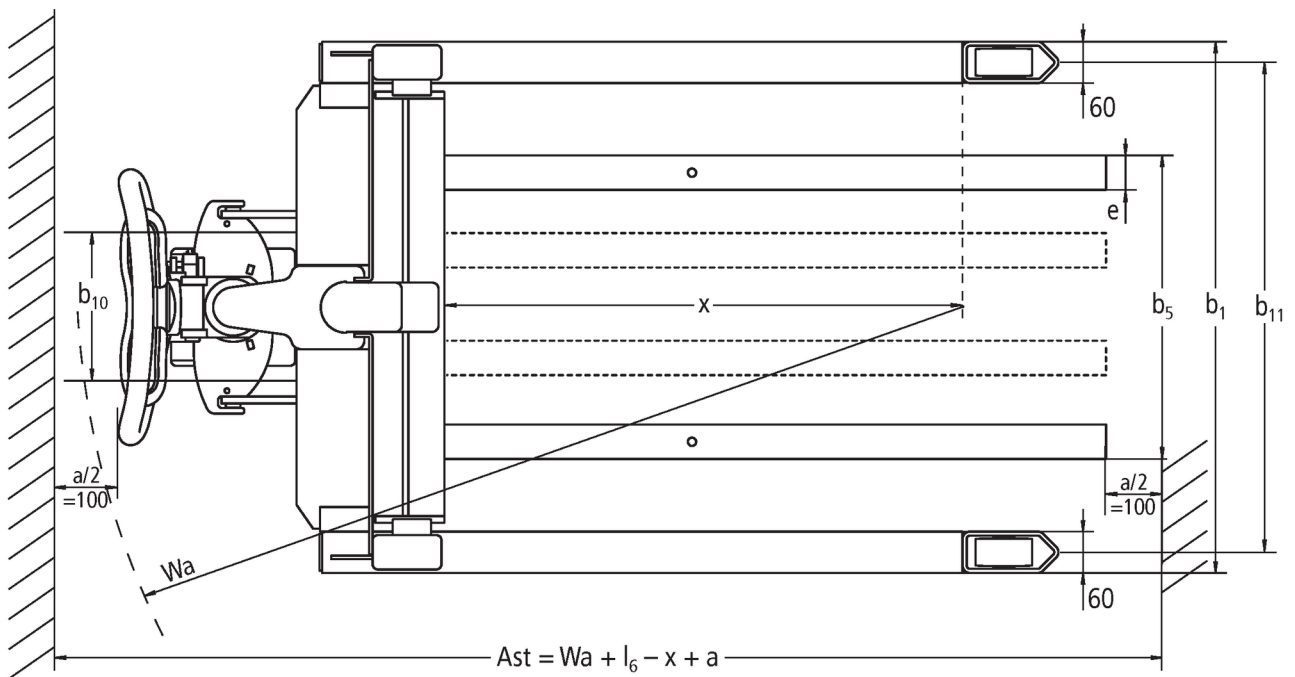
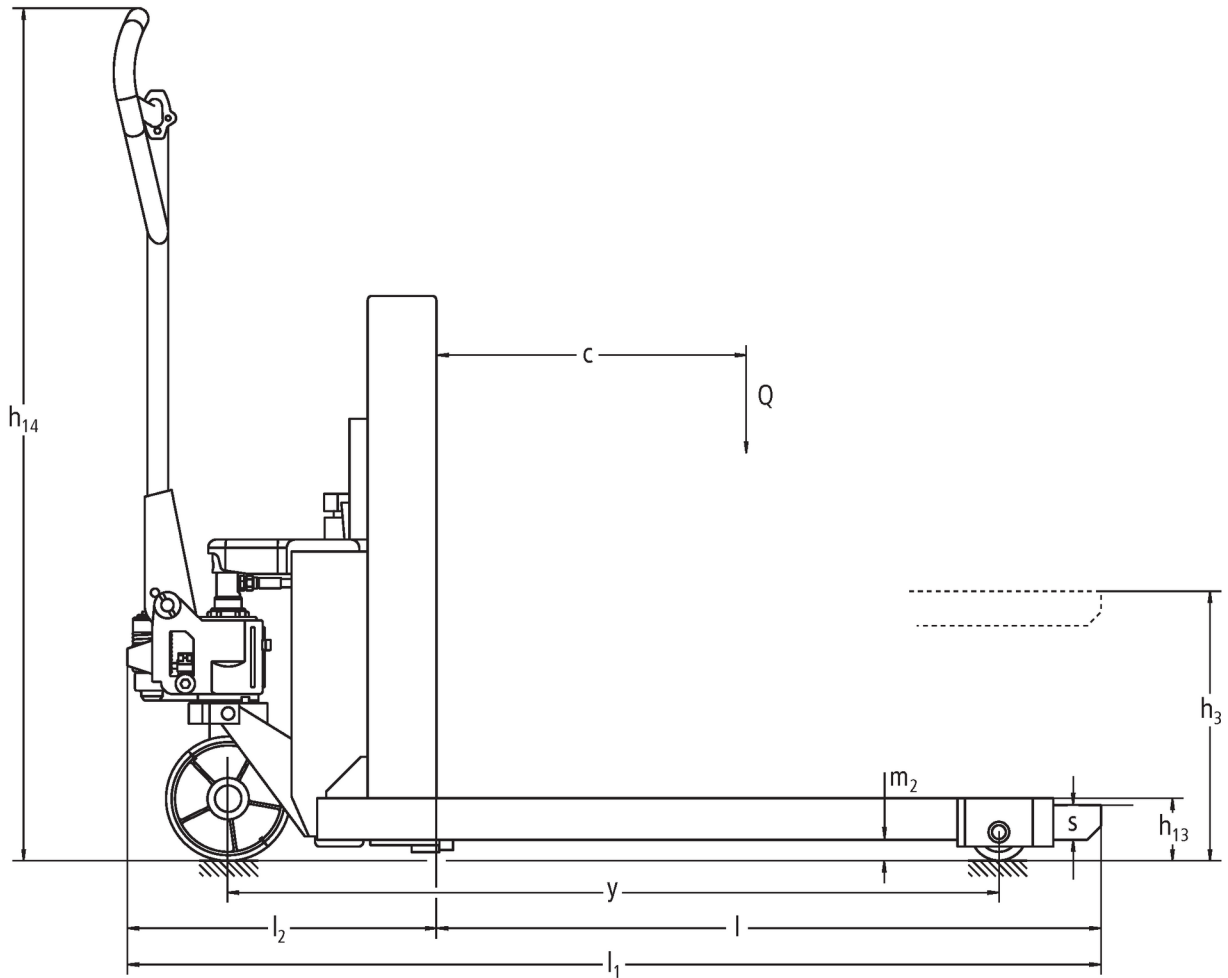


Ročni paletni viličar **AM V05**

Dvižna višina: 390 mm / Nosilnost: 500 kg

JUNGHEINRICH

AM V05



Razpredelnica VDI

Izdaja: 05/2024

Splošni podatki	1.1	Proizvajalec (kratko poimenovanje)			Jungheinrich
	1.2	Tipska oznaka			AM V05
	1.3	Pogon			Ročno
	1.4	Upravljanje			Ročno
	1.5	Nosilnost/obremenitev	Q	kg	500
	1.6	Oddaljenost težišča bremena	c	mm	400
	1.9	Medosna razdalja	y	mm	1120
Teže	2.1	Lastna teža		kg	155
	2.2	Oсна obremenitev z bremenom spredaj/zadaj		kg	320 / 325
	2.3	Oсна obremenitev brez bremena spredaj/zadaj		kg	101 / 54
Kolesa/podvozje	3.1	Kolesa			C-GN
	3.2	Velikost koles spredaj			Ø 180 x 50
	3.3	Velikost koles zadaj			Ø 82 x 40
	3.5	Kolesa, število spredaj/zadaj (x = gnano kolo)			2/2
	3.6	Kolotek sprednjih koles	b10	mm	122
	3.7	Kolotek zadnjih koles	b11	mm	700
	Osnovne mere	4.4	Dvig (h3)	h3	mm
4.9		Višina ročaja upravljalnega droga v položaju za vožnjo, najmanj/največ	h14	mm	1210
4.15		Višina v spuščeni legi	h13	mm	85
4.19		Celotna dolžina	l1	mm	1405
4.20		Dolžina vključno s hrbtiščem vilic	l2	mm	450
4.21.1		Celotna širina	b1	mm	760
4.22		Mere rogljev vilic	s/e/l	mm	50 x 50 x 955
4.25		Zunanji razmik vilic	b5	mm	140
4.26		Širina med opornima krakoma/nakladalnima površinama	b4	mm	640
4.32		Oddaljenost od tal na sredini med osema	m2	mm	30
4.34.1		Širina delovnega hodnika (paleta 1000 x 1200, prečno)	Ast	mm	1805
4.34.2		Delovna širina (paleta 800 x 1200 vzdolžno)	Ast	mm	2005
4.35		Radij obračanja	Wa	mm	1425
Podatki o zmogljivosti	5.3	Hitrost spuščanja z bremenom/brez bremena		m/s	0,09 / 0,05

- Ta tipski list po direktivi VDI 2198 navaja samo tehnične vrednosti standardnega vozila. Odstopajoča oplaščenja, drugi teleskopi, dodatne naprave ipd. imajo lahko drugačne vrednosti.

Jungheinrich, d.o.o.

Korenova cesta 11, 1241 Kamnik

Telefon:

Centrala 01 561 04 80

Prodaja 01 561 04 85

Najem 01 561 04 90

Servis 01 561 04 95

Faks 01 562 17 79

info@jungheinrich.si
www.jungheinrich.si

Certificirane so nemške proizvodne
lokacije v Norderstedtu, Moosburgu in
Landsbergu, ravno tako distribucijski
center originalnih rezervnih delov v
Kaltenkirchnu.

ISO 9001
ISO 14001

Viličarji in vozički podjetja Jungheinrich
ustrezajo evropskim varnostnim
predpisom.



 **JUNGHEINRICH**

The logo features a red upward-pointing arrow integrated into the letter 'J' of the word 'JUNGHEINRICH', which is written in a bold, black, sans-serif font.