

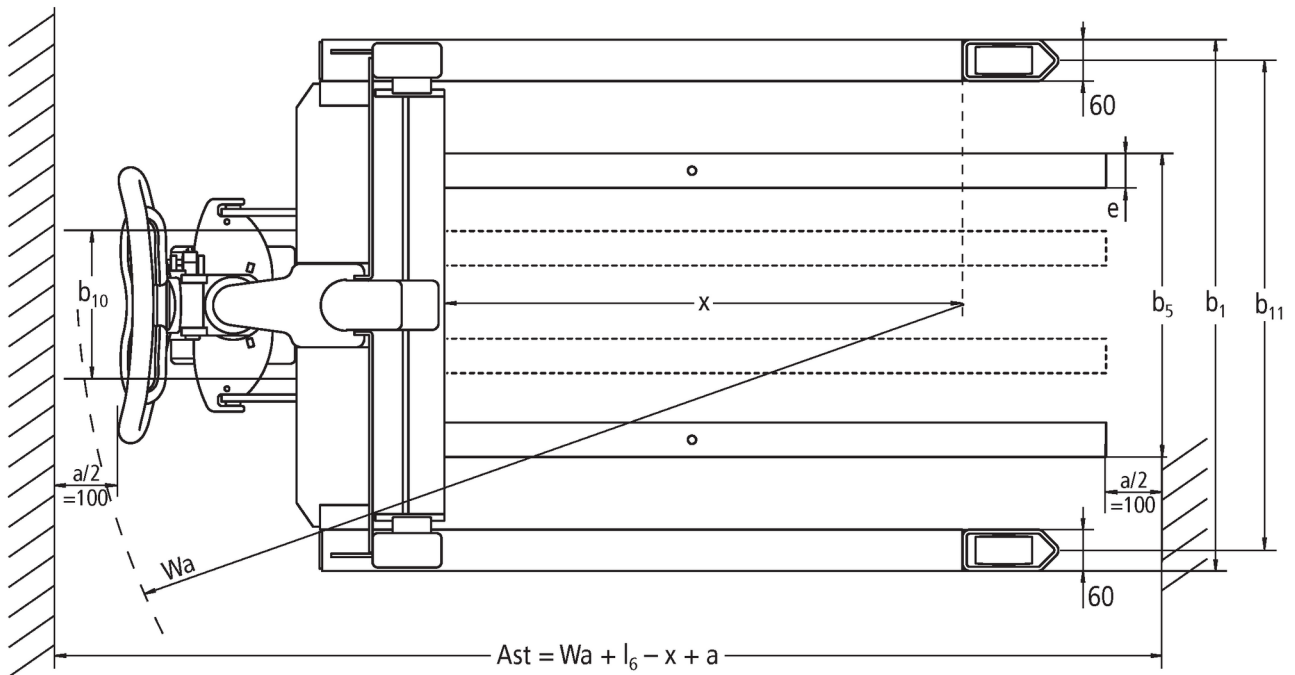


## Ročni paletni viličar **AM V05**

Dvižna višina: 390 mm / Nosilnost: 500 kg

**JUNGHEINRICH**

# AM V05



# Razpredelnica VDI

Izdaja: 05/2024

Splošni podatki	1.1	Proizvajalec (kratko poimenovanje)			Jungheinrich
	1.2	Tipska oznaka			<b>AM V05</b>
	1.3	Pogon			Ročno
	1.4	Upravljanje			Ročno
	1.5	Nosilnost/obremenitev	Q	kg	500
	1.6	Oddaljenost težišča bremena	c	mm	400
	1.9	Medosna razdalja	y	mm	1120
Teže	2.1	Lastna teža		kg	155
	2.2	Oсна obremenitev z bremenom spredaj/zadaj		kg	320 / 325
	2.3	Oсна obremenitev brez bremena spredaj/zadaj		kg	101 / 54
Kolesa/podvozje	3.1	Kolesa			C-GN
	3.2	Velikost koles spredaj			Ø 180 x 50
	3.3	Velikost koles zadaj			Ø 82 x 40
	3.5	Kolesa, število spredaj/zadaj (x = gnano kolo)			2/2
	3.6	Kolotek sprednjih koles	b10	mm	122
	3.7	Kolotek zadnjih koles	b11	mm	700
	Osnovne mere	4.4	Dvig (h3)	h3	mm
4.9		Višina ročaja upravljalnega droga v položaju za vožnjo, najmanj/največ	h14	mm	1210
4.15		Višina v spuščeni legi	h13	mm	85
4.19		Celotna dolžina	l1	mm	1405
4.20		Dolžina vključno s hrbtiščem vilic	l2	mm	450
4.21.1		Celotna širina	b1	mm	760
4.22		Mere rogljev vilic	s/e/l	mm	50 x 50 x 955
4.25		Zunanji razmik vilic	b5	mm	140
4.26		Širina med opornima krakoma/nakladalnima površinama	b4	mm	640
4.32		Oddaljenost od tal na sredini med osema	m2	mm	30
4.34.1		Širina delovnega hodnika (paleta 1000 x 1200, prečno)	Ast	mm	1805
4.34.2		Delovna širina (paleta 800 x 1200 vzdolžno)	Ast	mm	2005
4.35		Radij obračanja	Wa	mm	1425
Podatki o zmogljivosti		5.3	Hitrost spuščanja z bremenom/brez bremena		m/s

- Ta tipski list po direktivi VDI 2198 navaja samo tehnične vrednosti standardnega vozila. Odstopajoča oplaščenja, drugi teleskopi, dodatne naprave ipd. imajo lahko drugačne vrednosti.

**Jungheinrich, d.o.o.**

Korenova cesta 11, 1241 Kamnik

Telefon:

Centrala 01 561 04 80

Prodaja 01 561 04 85

Najem 01 561 04 90

Servis 01 561 04 95

Faks 01 562 17 79

[info@jungheinrich.si](mailto:info@jungheinrich.si)  
[www.jungheinrich.si](http://www.jungheinrich.si)

Certificirane so nemške proizvodne  
lokacije v Norderstedtu, Moosburgu in  
Landsbergu, ravno tako distribucijski  
center originalnih rezervnih delov v  
Kaltenkirchnu.

ISO 9001  
ISO 14001

Viličarji in vozički podjetja Jungheinrich  
ustrezajo evropskim varnostnim  
predpisom.



 **JUNGHEINRICH**

The logo features a red upward-pointing arrow integrated into the letter 'J' of the brand name 'JUNGHEINRICH', which is written in a bold, black, sans-serif font.