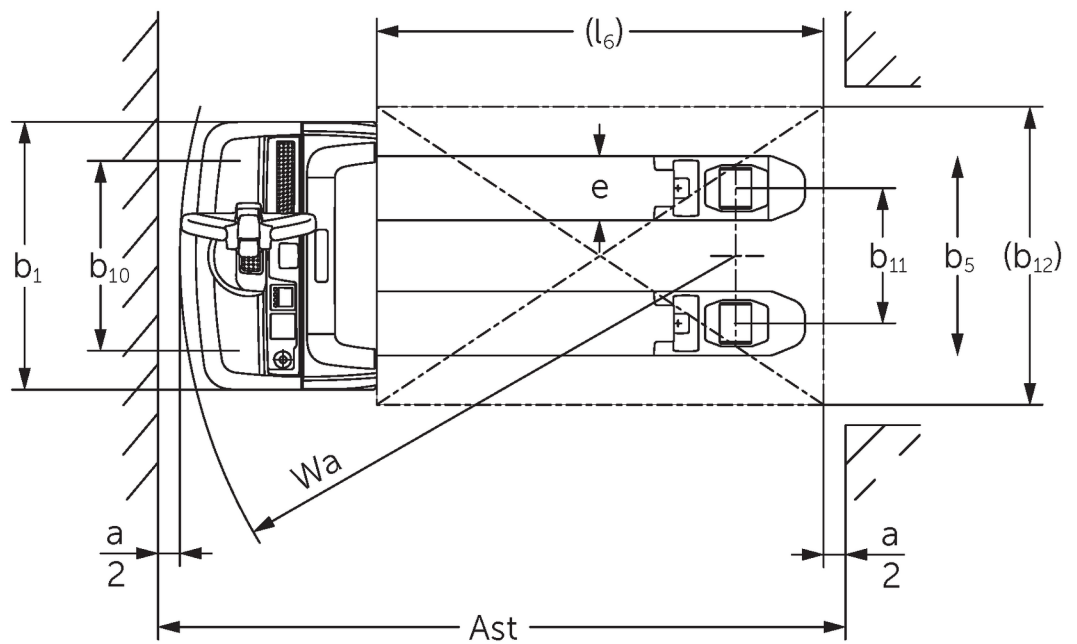
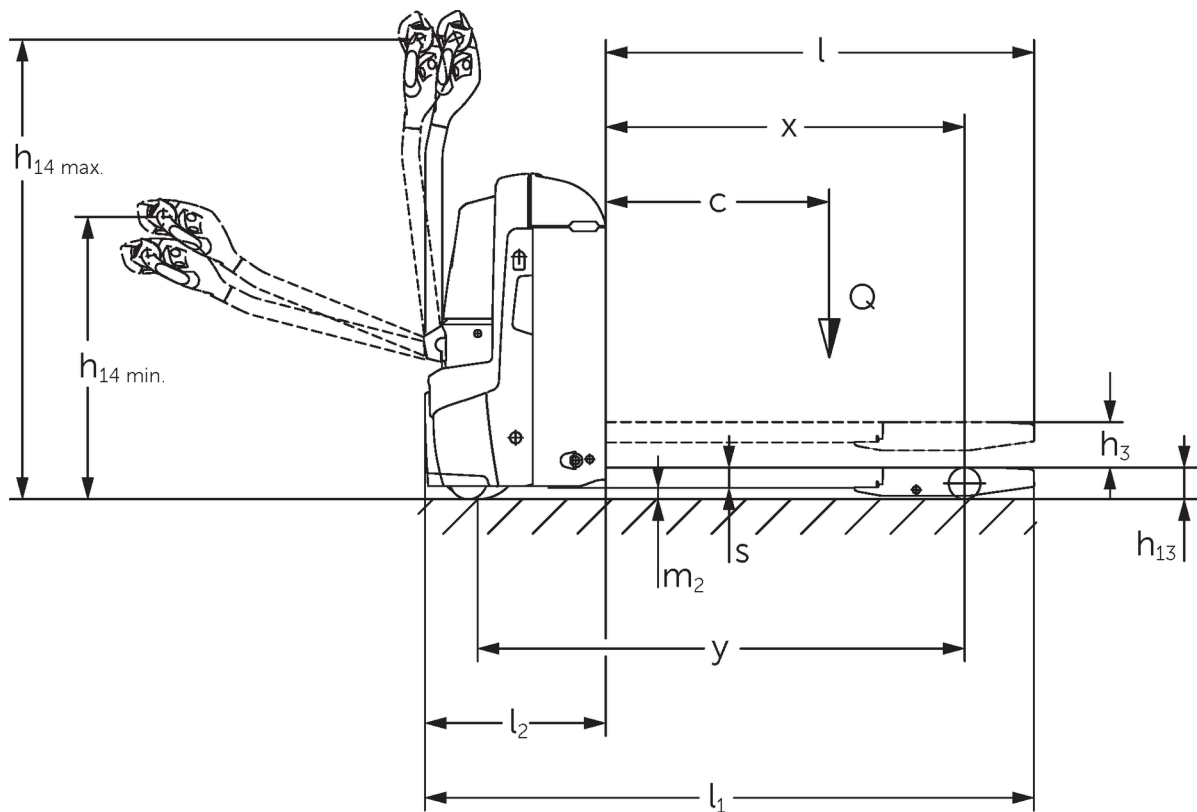




## **Električni nízko dvižni viličar** **EJE 114-120**

Dvižna višina: 122 mm / Nosilnost: 1400-2000 kg

# EJE 114-120



Črtne risbe EJE

# Razpredelnica VDI

Izdaja: 05/2024

Splošni podatki	1.1	Proizvajalec (kratko poimenovanje)		Jungheinrich			
	1.2	Tipska oznaka		<b>EJE 114</b>	<b>EJE 116</b>	<b>EJE 118</b>	<b>EJE 120</b>
	1.3	Pogon		Elektro			
	1.4	Upravljanje		V načinu hoje			
	1.5	Nosilnost/obremenitev	Q kg	1400	1600	1800	2000
	1.6	Oddaljenost težišča bremena	c mm	600			
	1.8	Oddaljenost bremena	x mm	908			
	1.9	Medosna razdalja	y mm	1252			
	Teže	2.1.1	Lastna teža (vključno z baterijo)	kg	405	420	
2.2		Oсна obremenitev z bremenom spredaj/zadaj	kg	655 / 1150	695 / 1325	760 / 1460	785 / 1635
2.3		Oсна obremenitev brez bremena spredaj/zadaj	kg	322 / 83	331 / 89		
Kolesa/podvozje	3.1	Kolesa		Poliuretan (PU)		-	
	3.2	Velikost koles spredaj		Ø 230 x 70			
	3.3	Velikost koles zadaj		Ø 85 x 95 / 82 x 70 / 82 x 35		Ø 85 x 110 / 85 x 85 / 85 x 44	
	3.4	Dodatna kolesa		Ø 100 x 40			
	3.5	Kolesa, število spredaj/zadaj (x = gnano kolo)		1x +2/2 oder 4			
	3.6	Kolotek sprednjih koles	b10 mm	500	510		
	3.7	Kolotek zadnjih koles	b11 mm	363			
Osnovne mere	4.4	Dvig (h3)	h3 mm	122			
	4.9	Višina ročaja upravljalnega droga v položaju za vožnjo, najmanj/največ	h14 mm	750 / 1237			
	4.15	Višina v spuščeni legi	h13 mm	85			
	4.19	Celotna dolžina	l1 mm	1636			
	4.20	Dolžina vključno s hrbtiščem vilic	l2 mm	486			
	4.21.1	Celotna širina	b1 mm	720			
	4.22	Mere rogljev vilic	s/ e/l mm	55 x 150 x 1150	55 x 172 x 1150		
	4.25	Zunanji razmik vilic	b5 mm	513	535		
	4.32	Oddaljenost od tal na sredini med osema	m2 mm	30			
	4.34.1	Širina delovnega hodnika (paleta 1000 x 1200, prečno)	Ast mm	2240			
	4.34.2	Delovna širina (paleta 800 x 1200 vzdolžno)	Ast mm	2128			
4.35	Radij obračanja	Wa mm	1433				
Podatki o zmogljivosti	5.1	Hitrost vožnje z bremenom/brez bremena	km/h	5 / 5		6 / 6	
	5.2	Hitrost dvigovanja z bremenom/brez bremena	m/s	0,03 / 0,03		0,04 / 0,04	
	5.3	Hitrost spuščanja z bremenom/brez bremena	m/s	0,05 / 0,04			
	5.8	Največje vzpenjanje z bremenom/brez bremena	%	8 / 20	10 / 20	9 / 20	8 / 20
	5.10	Delovna zavora		Generatorsko			
Elektromotor/elektronika	6.1	Vozni motor, moč S2 60 min	kW	0,9	1,1		
	6.2	Dvižni motor, moč pri S3	kW	1,2			
	6.3	Baterija po DIN 43531/35/36		B			
	6.4	Napetost baterije, nazivna kapaciteta	V / Ah	24 / 150			
	6.5	Teža baterije	kg	151			
	6.6	Poraba energije po ciklu VDI	kWh/h	0			
	6.6.1	Poraba energije po ciklu EN	kWh/h	0,32	0,31	0,3	0,34
	6.6.2	Ekvivalenca CO <sub>2</sub> po EN16796	kg/h	0,2			
	6.7	Pretok blaga	t/h	67	93	104	117
6.8.1	Poraba energije pri največjem pretoku blaga	kWh/h	0,49	0,66	0,62	0,7	

Drugo	8.1	Način krmiljenja vožnje		AC
	10.7	Hrupnost po EN 12053, ob voznikovem ušesu	dB (A)	61
<p>- Ta tipski list po direktivi VDI 2198 navaja samo tehnične vrednosti standardnega vozila. Odstopajoča oplaččenja, drugi teleskopi, dodatne naprave ipd. imajo lahko drugačne vrednosti.</p>				

- Št. VDI 4.33: spuščen bremenski del: + 50 mm
- Št. VDI 1.8: 1.9: 4.35: spuščen bremenski del: + 56 mm
- Št. VDI 4.33.4: spuščen bremenski del: + 68 mm
- Št. VDI 1.9: 4.19: 4.19.1: 4.20: 4.33: 4.33.4: 4.35: z bočno menjavo baterije: M = S + 69 mm; L/M, bočna menjava baterije = S + 141 mm; L, bočna menjava baterije = S + 194 mm

**Jungheinrich, d.o.o.**  
Korenova cesta 11, 1241 Kamnik  
Telefon:  
Centrala 01 561 04 80  
Prodaja 01 561 04 85  
Najem 01 561 04 90  
Servis 01 561 04 95  
Faks 01 562 17 79

info@jungheinrich.si  
www.jungheinrich.si

Certificirane so nemške proizvodne  
lokacije v Norderstedtu, Moosburgu in  
Landsbergu, ravno tako distribucijski  
center originalnih rezervnih delov v  
Kaltenkirchnu.

ISO 9001  
ISO 14001

Viličarji in vozički podjetja Jungheinrich  
ustrezajo evropskim varnostnim  
predpisom.



 **JUNGHEINRICH**