



# Električni paletni viličar, posluževanje z vožnjo/s hojo

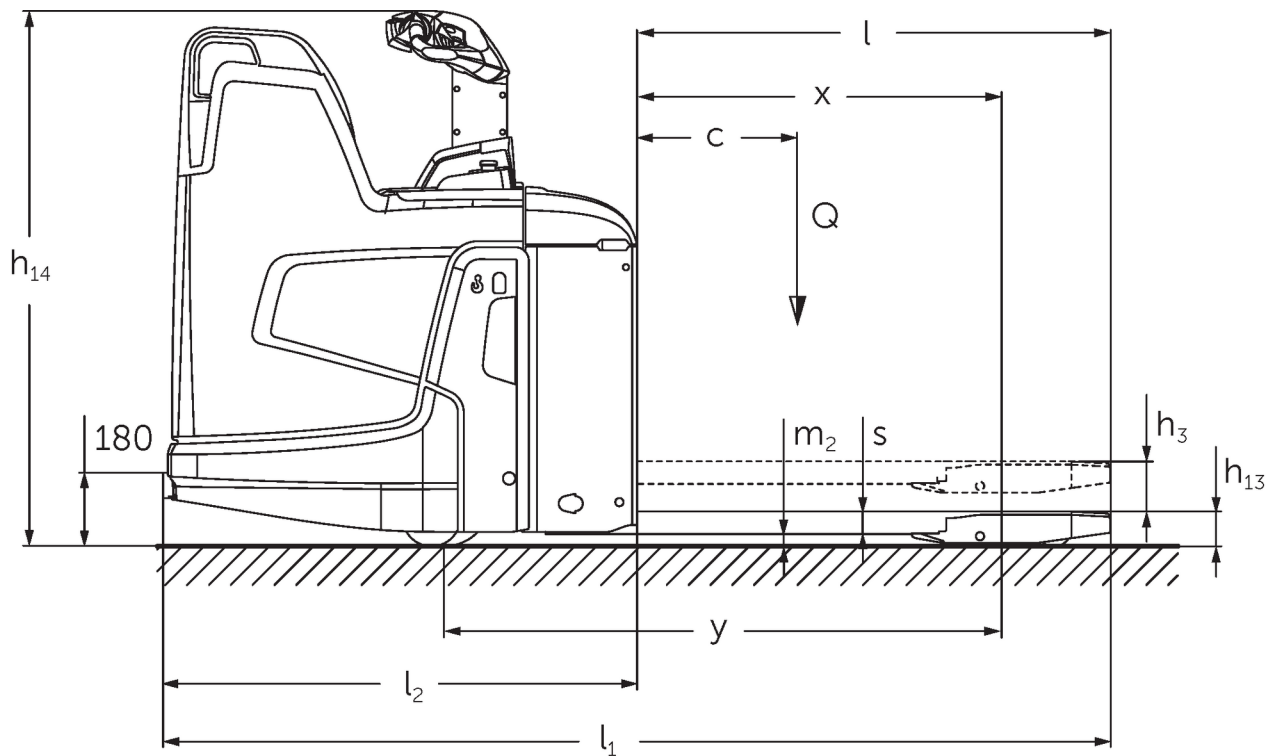
## ERE 120-230

Dvižna višina: 122 mm / Nosilnost: 2000-3000 kg

# ERE 120-230



# ERE 120-230



			Jungheinrich								
			ERE 120 6km/h	ERE 120 9 km/h	ERE 125	ERE 225	ERE 225 drivePLUS	ERE 230	ERE 230 drivePLUS		
Splošni podatki	1.1	Proizvajalec (kratko poimenovanje)									
	1.2	Tipaska oznaka									
	1.3	Pogon	Elektro								
	1.4	Upravljanje	Ročica								
	1.5	Nosilnost/obremenitev	Q	kg	2000		2500		3000		
	1.6	Oddaljenost težišča bremena	c	mm	600						
	1.8	Oddaljenost bremena	x	mm	908						
	1.9	Medosna razdalja	y	mm	1378				1450		
	Teže	2.1	Lastna teža		kg	400		404		424	
2.1.1		Lastna teža (vključno z baterijo)		kg			-		725		
2.2		Oсна obremenitev z bremenom spredaj/zadaj		kg	1825 / 795		2090 / 1126		2494 / 1239		
2.3		Oсна obremenitev brez bremena spredaj/zadaj		kg	138 / 474		159 / 550		160 / 565		
Kolesa/podvozje	3.1	Kolesa	Vulkollan ®/PU + kremen/Vulkollan ®								
	3.2	Velikost koles spredaj			Ø 230 x 65		Ø 230 x 77				
	3.3	Velikost koles zadaj			Ø 85 x 110 / Ø 85 x 85				Ø 85 x 85		
	3.4	Dodatna kolesa			Ø 140 x 57						
	3.5	Kolesa, število spredaj/zadaj (x = gnano kolo)			1x +2/2 oder 4				1x +2/4		
	3.6	Kolotek sprednjih koles	b10	mm	363						
	3.7	Kolotek zadnjih koles	b11	mm	512						
Osnovne mere	4.4	Dvig (h3)	h3	mm	122						
	4.9	Višina ročaja upravljalnega droga v položaju za vožnjo, najmanj/največ	h14	mm	1137 / 1419						
	4.15	Višina v spuščeni legi	h13	mm	85						
	4.19	Celotna dolžina	l1	mm	1847				1919		
	4.20	Dolžina vključno s hrbtiščem vilic	l2	mm	697				769		
	4.21.1	Celotna širina	b1	mm	770						
	4.22	Mere rogljev vilic	s/ e/l	mm	55 x 172 x 1150						
	4.25	Zunanji razmik vilic	b5	mm	535						
	4.32	Oddaljenost od tal na sredini med osema	m2	mm	30						
	4.34.1	Širina delovnega hodnika (paleta 1000 x 1200, prečno)	Ast	mm	2411				2483		
	4.34.2	Delovna širina (paleta 800 x 1200 vzdolžno)	Ast	mm	2299				2372		
	4.34.8	Arbeitsgangbreite (Palette 800x1200 quer)	Ast	mm	2414				2486		
	4.35	Radij obračanja	Wa	mm	1604						
Podatki o zmogljivosti	5.1	Hitrost vožnje z bremenom/brez bremena		km/h	6 / 6	8 / 9	9 / 9	9,5 / 12,5	9,5 / 14	6 / 12,5	6 / 14
	5.2	Hitrost dvigovanja z bremenom/brez bremena		m/s	0,04 / 0,04		0,05 / 0,07				
	5.3	Hitrost spuščanja z bremenom/brez bremena		m/s	0,05 / 0,04		0,05 / 0,05				
	5.8	Največje vzpenjanje z bremenom/brez bremena		%	5 / 7	8 / 16				6 / 16	
	5.10	Delovna zavora	Generatorsko								

Elektromotor/ elektronika	6.1	Vozni motor, moč S2 60 min	kW	2		2,8	3,2	2,8	3,2	
	6.2	Dvižni motor, moč pri S3	kW	1,2		2,2				
	6.3	Baterija po DIN 43531/35/36		B	-				B	
	6.4	Napetost baterije, nazivna kapaciteta	V / Ah	24 / 250				24 / 375		
	6.5	Teža baterije	kg	230				297		
	6.6.1	Poraba energije po ciklu EN	kWh/h	0,4	0,43	0,4	0,35	0,39	0,36	0,41
	6.6.2	Ekvivalenca CO <sub>2</sub> po EN16796	kg/h	0,2						
	6.7	Pretok blaga	t/h	114	142	156	184	222	220	266
	6.8.1	Poraba energije pri največjem pretoku blaga	kWh/h	0,74	1,11	1,18	1,29	1,89	1,45	2,05
Drugo	8.1	Način krmljenja voznje		AC						
	10.7	Hrupnost po EN 12053, ob vznikovem ušesu	dB (A)	63		64	67	64	67	

- Ta tipski list po direktivi VDI 2198 navaja samo tehnične vrednosti standardnega vozila. Odstopajoča oplaščenja, drugi teleskopi, dodatne naprave ipd. imajo lahko drugačne vrednosti.

Vrednosti v preglednici veljajo za zložljivo stojno platformo (zaprto), prostor za baterijo M z bočno menjavo baterije, dolžino vilic 1.150 mm, dvignjen dvig opornih krakov.

- Št. VDI 1.8: spuščen bremenski del: x+ 56 mm.

- Št. VDI 1.9: spuščen bremenski del: y + 56 mm. Pri prostoru za baterijo M – vertikalna menjava baterije, L – bočna menjava baterije in L-visoko – bočna menjava baterije: y + 72 mm; L – vertikalna menjava baterije: y + 125 mm.

- Št. VDI 2.1: pri bočni menjavi baterije: + 25 kg.

- Št. VDI 4.19: pri prostoru za baterijo M – vertikalna menjava baterije, L – bočna menjava baterije in L-visoko – bočna menjava baterije: l1 + 72 mm; L – vertikalna menjava baterije: l1 + 125 mm. Pri zložljivi platformi, odprti: l1 + 416 mm; kompaktna, fiksna platforma: l1 + 357 mm; podaljšana, fiksna platforma: l1 + 472 mm; L-platforma: l1 + 477 mm.

- Št. VDI 4.20: pri prostoru za baterijo M – vertikalna menjava baterije, L – bočna menjava baterije in L-visoko – bočna menjava baterije: l2 + 72 mm; L – vertikalna menjava baterije: l2 + 125 mm. Pri zložljivi platformi, odprti: l2 + 416 mm; kompaktna, fiksna platforma: l2 + 357 mm; podaljšana, fiksna platforma: l2 + 472 mm; L-platforma: l2 + 477 mm.

- Št. VDI 4.34.1: spuščen bremenski del: širina delovnega hodnika + 50 mm. pri zložljivi platformi, odprti: širina delovnega hodnika + 416 mm; kompaktna, fiksna platforma: širina delovnega hodnika + 357 mm; podaljšana, fiksna platforma: širina delovnega hodnika + 472 mm; L-platforma: širina delovnega hodnika + 477 mm.

- Št. VDI 4.34.2: pri zložljivi platformi, odprti: širina delovnega hodnika + 416 mm; kompaktna, fiksna platforma: širina delovnega hodnika + 357 mm; podaljšana, fiksna platforma: širina delovnega hodnika + 472 mm; L-platforma: širina delovnega hodnika + 477 mm.

- Št. VDI 4.34.8: spuščen bremenski del: širina delovnega hodnika + 68 mm. pri zložljivi platformi, odprti: širina delovnega hodnika + 416 mm; kompaktna, fiksna platforma: širina delovnega hodnika + 357 mm; podaljšana, fiksna platforma: širina delovnega hodnika + 472 mm; L-platforma: širina delovnega hodnika + 477 mm.

- Št. VDI 4.35: spuščen bremenski del: Wa + 56 mm.

Pri prostoru za baterijo M – vertikalna menjava baterije, L – bočna menjava baterije in L visoko – bočna menjava baterije: Wa + 72 mm; L – vertikalna menjava baterije: Wa + 125 mm. pri zložljivi platformi, odprti: Wa + 416 mm; kompaktna, fiksna platforma: Wa + 357 mm; podaljšana, fiksna platforma: Wa + 472 mm; platforma L: Wa + 477 mm.

- Št. VDI 5.1: ERE 230: 9,5 km/h pri bremenu 2,5 t.

**Jungheinrich, d.o.o.**  
Korenova cesta 11, 1241 Kamnik  
Telefon:  
Centrala 01 561 04 80  
Prodaja 01 561 04 85  
Najem 01 561 04 90  
Servis 01 561 04 95  
Faks 01 562 17 79

info@jungheinrich.si  
www.jungheinrich.si

Certificirane so nemške proizvodne  
lokacije v Norderstedtu, Moosburgu in  
Landsbergu, ravno tako distribucijski  
center originalnih rezervnih delov v  
Kaltenkirchnu.

ISO 9001  
ISO 14001

Viličarji in vozički podjetja Jungheinrich  
ustrezajo evropskim varnostnim  
predpisom.



 **JUNGHEINRICH**

The logo features a red upward-pointing arrow integrated into the letter 'J' of the brand name 'JUNGHEINRICH', which is written in a bold, black, sans-serif font.