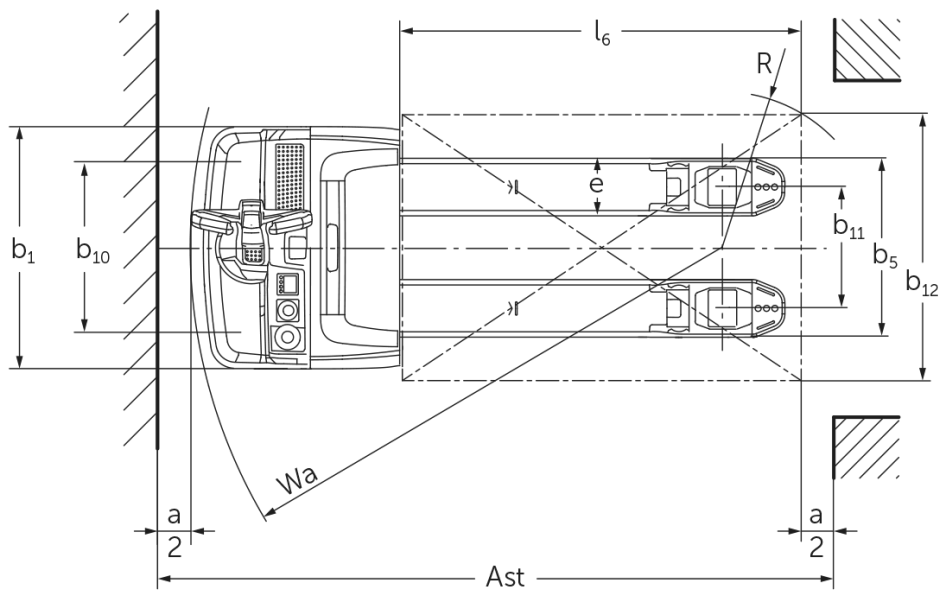
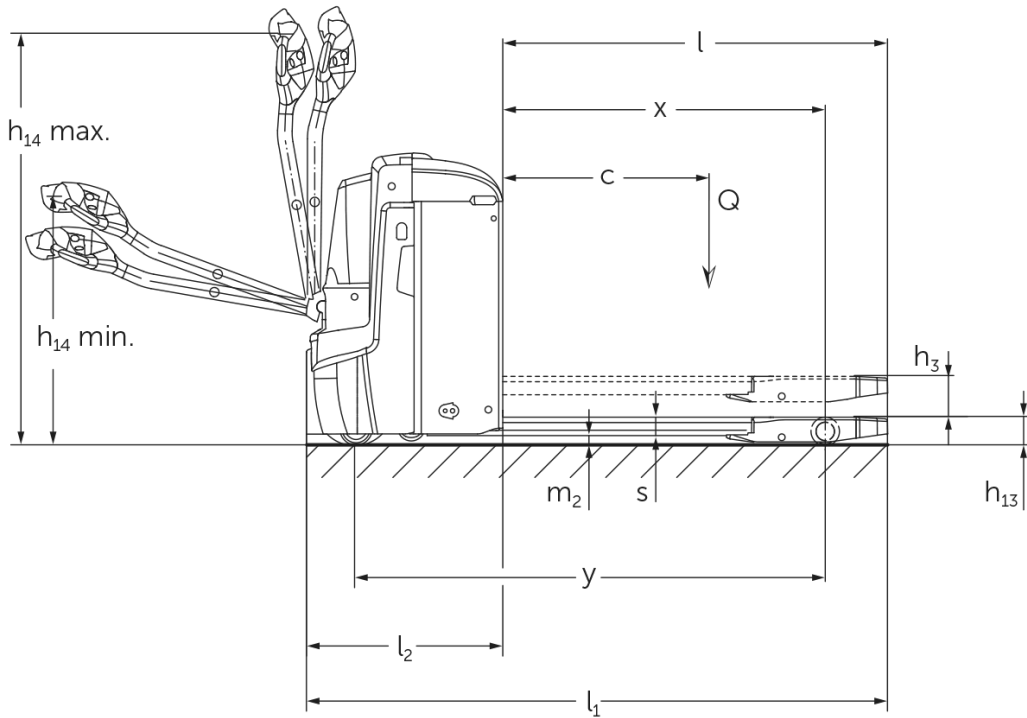




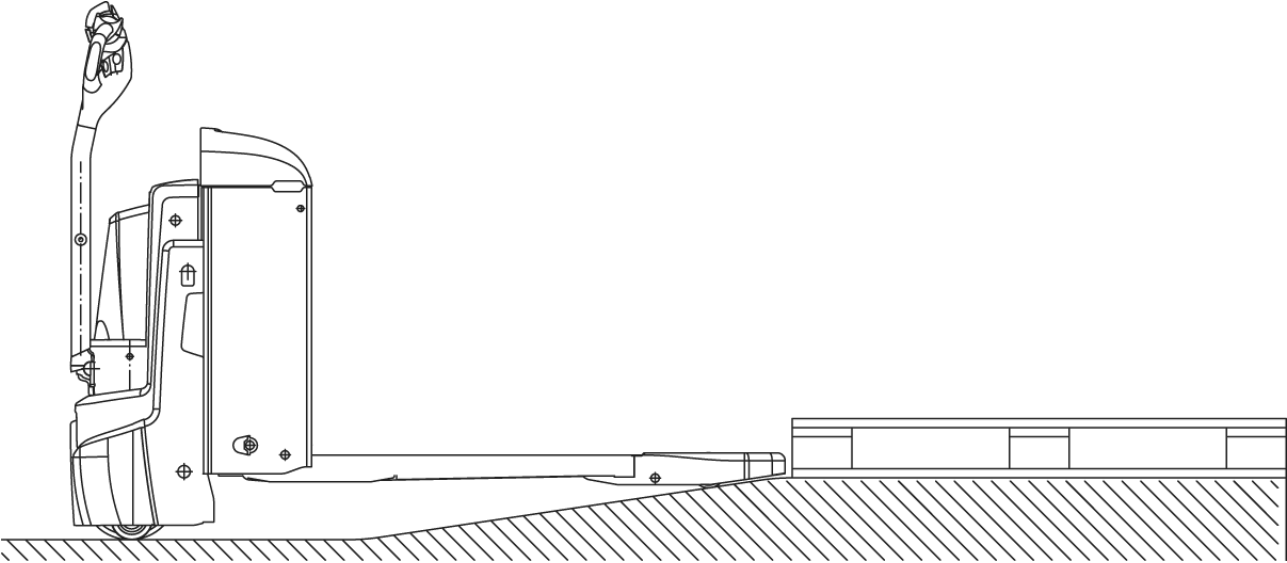
Električni nizzkodvižni viličar **EJE 222r / 225r**

Dvižna višina: 122 mm / Nosilnost: 2200-2500 kg

EJE 222r / 225r



EJE 222r / 225r



Razpredelnica VDI

Izdaja: 05/2024

| | | | | | |
|--------------------------|--------|--|-----------------------------------|------------------|------------|
| Splošni podatki | 1.1 | Proizvajalec (kratko poimenovanje) | | Jungheinrich | |
| | 1.2 | Tipska oznaka | | EJE 222r | EJE 225r |
| | 1.3 | Pogon | | Elektro | |
| | 1.4 | Upravljanje | | V načinu hoje | |
| | 1.5 | Nosilnost/obremenitev | Q kg | 2200 | 2500 |
| | 1.6 | Oddaljenost težišča bremena | c mm | 600 | |
| | 1.8 | Oddaljenost bremena | x mm | 908 | |
| | 1.9 | Medosna razdalja | y mm | 1351 | |
| | Teže | 2.1.1 | Lastna teža (vključno z baterijo) | kg | 560 |
| 2.2 | | Osna obremenitev z bremenom spredaj/zadaj | kg | 889 / 1885 | 980 / 2087 |
| 2.3 | | Osna obremenitev brez bremena spredaj/zadaj | kg | 418 / 142 | |
| Kolesa/podvozje | 3.1 | Kolesa | | Poliuretana (PU) | |
| | 3.2 | Velikost koles spredaj | | Ø 230 x 70 | |
| | 3.3 | Velikost koles zadaj | | Ø 85 x 110 | |
| | 3.4 | Dodatna kolesa | | Ø 100 x 40 | |
| | 3.5 | Kolesa, število spredaj/zadaj (x = gnano kolo) | | 1x + 2 / 2 | |
| | 3.6 | Kolotek sprednjih koles | b10 mm | 510 | |
| | 3.7 | Kolotek zadnjih koles | b11 mm | 363 | |
| Osnovne mere | 4.4 | Dvig (h3) | h3 mm | 122 | |
| | 4.9 | Višina ročaja upravljalnega droga v položaju za vožnjo, najmanj/največ | h14 mm | 750 / 1237 | |
| | 4.15 | Višina v spuščeni legi | h13 mm | 85 | |
| | 4.19 | Celotna dolžina | l1 mm | 1737 | |
| | 4.20 | Dolžina vključno s hrbtiščem vilic | l2 mm | 587 | |
| | 4.21.1 | Celotna širina | b1 mm | 724 | |
| | 4.22 | Mere rogļev vilic | s/e/ l mm | 55 x 172 x 1150 | |
| | 4.25 | Zunanji razmik vilic | b5 mm | 535 | |
| | 4.32 | Oddaljenost od tal na sredini med osema | m2 mm | 30 | |
| | 4.34.1 | Širina delovnega hodnika (paleta 1000 x 1200, prečno) | Ast mm | 2338 | |
| | 4.34.2 | Delovna širina (paleta 800 x 1200 vzdolžno) | Ast mm | 2227 | |
| | 4.35 | Radij obračanja | Wa mm | 1532 | |
| Podatki o zmogljivosti | 5.1 | Hitrost vožnje z bremenom/brez bremena | km/h | 6 / 6 | |
| | 5.2 | Hitrost dvigovanja z bremenom/brez bremena | m/s | 0,05 / 0,07 | |
| | 5.3 | Hitrost spuščanja z bremenom/brez bremena | m/s | 0,05 / 0,04 | |
| | 5.8 | Največje vzpenjanje z bremenom/brez bremena | % | 8 / 20 | |
| | 5.10 | Delovna zavora | | Generatorsko | |
| Elektromotor/elektronika | 6.1 | Vozni motor, moč S2 60 min | kW | 1,7 | |
| | 6.2 | Dvižni motor, moč pri S3 | kW | 2,2 | |
| | 6.4 | Napetost baterije, nazivna kapaciteta | V / Ah | 24 / 250 | |
| | 6.5 | Teža baterije | kg | 220 | |
| | 6.6.1 | Poraba energije po ciklu EN | kWh/h | 0,35 | 0,37 |
| | 6.6.2 | Ekvivalenca CO ₂ po EN16796 | kg/h | 0,2 | |
| | 6.7 | Pretok blaga | t/h | 123 | 148 |
| | 6.8.1 | Poraba energije pri največjem pretoku blaga | kWh/h | 0,77 | 0,82 |

| | | | | |
|--|------|---|--------|----|
| Drugo | 8.1 | Način krmiljenja vožnje | | AC |
| | 10.7 | Hrupnost po EN 12053, ob voznikovem ušesu | dB (A) | 70 |
| <p>- Ta tipski list po direktivi VDI 2198 navaja samo tehnične vrednosti standardnega vozila. Odstopajoča opplaščenja, drugi teleskopi, dodatne naprave ipd. imajo lahko drugačne vrednosti.</p> | | | | |

- Št. VDI 1.8: 1.9: 4.35: spuščeni bremenski del: + 56 mm

- Št. VDI 4.34: spuščeni bremenski del: + 25 mm

- Št. VDI 1.9: 4.19: 4.19.1: 4.20: 4.33: 4.34: 4.35: z bočno menjavo baterije: M – L/M, bočna menjava baterije + 72 mm; L – L, bočna menjava baterije + 53 mm

Jungheinrich, d.o.o.
Korenova cesta 11, 1241 Kamnik
Telefon:
Centrala 01 561 04 80
Prodaja 01 561 04 85
Najem 01 561 04 90
Servis 01 561 04 95
Faks 01 562 17 79

info@jungheinrich.si
www.jungheinrich.si

Certificirane so nemške proizvodne
lokacije v Norderstedtu, Moosburgu in
Landsbergu, ravno tako distribucijski
center originalnih rezervnih delov v
Kaltenkirchnu.

ISO 9001
ISO 14001

Viličarji in vozički podjetja Jungheinrich
ustrezajo evropskim varnostnim
predpisom.



 **JUNGHEINRICH**