

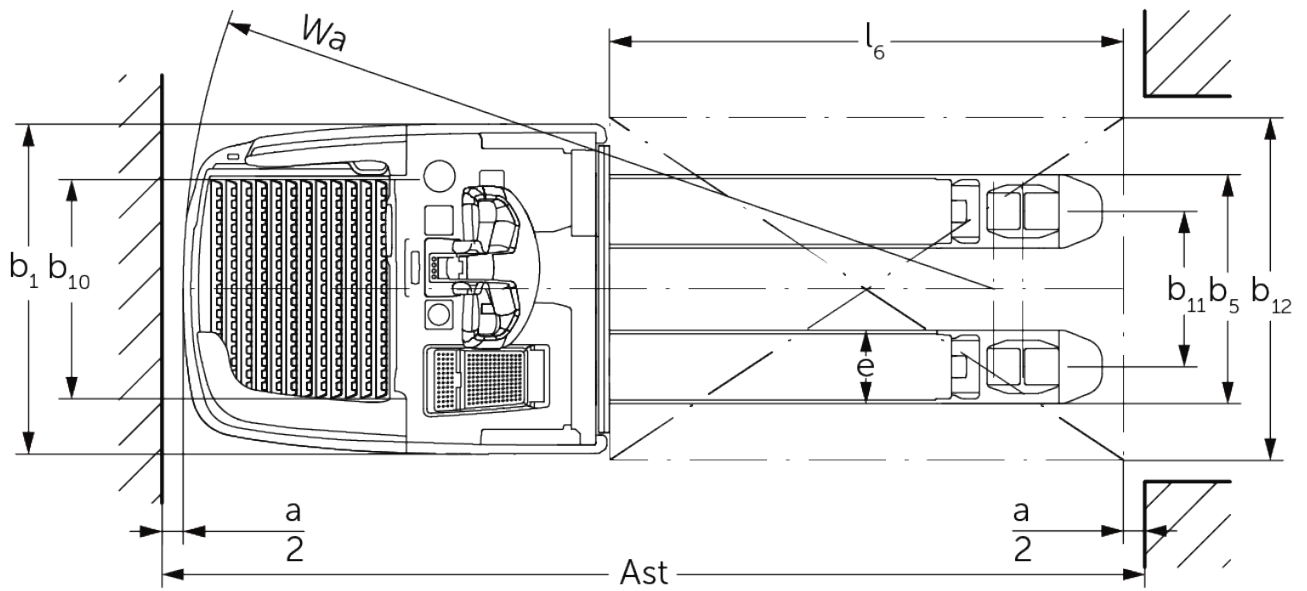


# Električni ročni paletni viličar s stojno platformo za voznika

## ERE 225i

Dvižna višina: 122 mm / Nosilnost: 2500 kg

# ERE 225i



Splošni podatki	1.1	Proizvajalec (kratko poimenovanje)		Jungheinrich
	1.2	Tipska oznaka		<b>ERE 225i</b>
	1.3	Pogon		Elektro
	1.4	Upravljanje		Ročica
	1.5	Nosilnost/obremenitev	Q kg	2500
	1.6	Oddaljenost težišča bremena	c mm	600
	1.8	Oddaljenost bremena	x mm	898
	1.9	Medosna razdalja	y mm	1255
	Teže	2.1.1	Lastna teža (vključno z baterijo)	kg
2.2		Oсна obremenitev z bremenom spredaj/zadaj	kg	1390 / 1920
2.3		Oсна obremenitev brez bremena spredaj/zadaj	kg	670 / 140
Kolesa/podvozje	3.1	Kolesa		Poliuretan (PU)
	3.2	Velikost koles spredaj		ø 230 x 77
	3.3	Velikost koles zadaj		ø 85 x 110 / ø 85 x 85
	3.4	Dodatna kolesa		ø 140 x 57
	3.5	Kolesa, število spredaj/zadaj (x = gnano kolo)		1x + 2 / 2 oder 4
	3.6	Kolotek sprednjih koles	b10 mm	512
	3.7	Kolotek zadnjih koles	b11 mm	363
Osnovne mere	4.4	Dvig (h3)	h3 mm	120
	4.9	Višina ročaja upravljalnega droga v položaju za vožnjo, najmanj/največ	h14 mm	1215 / 1275
	4.15	Višina v spuščeni legi	h13 mm	85
	4.19	Celotna dolžina	l1 mm	2139
	4.20	Dolžina vključno s hrbtiščem vilic	l2 mm	989
	4.21.1	Celotna širina	b1 mm	770
	4.22	Mere rogljev vilic	s/e/l mm	56 x 172 x 1150
	4.25	Zunanji razmik vilic	b5 mm	535
	4.32	Oddaljenost od tal na sredini med osema	m2 mm	18
	4.34.1	Širina delovnega hodnika (paleta 1000 x 1200, prečno)	Ast mm	2346
	4.34.2	Delovna širina (paleta 800 x 1200 vzdolžno)	Ast mm	2396
4.35	Radij obračanja	Wa mm	1894	
Podatki o zmogljivosti	5.1	Hitrost vožnje z bremenom/brez bremena (Efficiency   drivePLUS)	km/h	9 / 12   9 / 14
	5.2	Hitrost dvigovanja z bremenom/brez bremena	m/s	0,05 / 0,07
	5.3	Hitrost spuščanja z bremenom/brez bremena	m/s	0,12 / 0,05
	5.7	Vzpenjanje z bremenom/brez bremena (Efficiency   drivePLUS)	%	8 / 16   8 / 16
	5.10	Delovna zavora		Generatorsko
Elektromotor/elektronika	6.1	Vozni motor, moč S2 60 min (Efficiency   drivePLUS)	kW	2,8   3,2
	6.2	Dvižni motor, moč pri S3	kW	2,2
	6.3	Baterija po DIN 43531/35/36		Jungheinrich Li-Ion
	6.4	Napetost baterije, nazivna kapaciteta	V / Ah	24 / 260
	6.5	Teža baterije	kg	100
	6.6.1	Poraba energije po ciklu EN (Efficiency   PLUS)	kWh/h	0,42   0,45
	6.6.2	Ekvivalenca CO <sub>2</sub> po EN16796 (Efficiency   PLUS)	kg/h	0,2   0,3
	6.7	Pretok blaga (Efficiency   PLUS)	t/h	205   210
	6.8	Učinkovitost pretoka materiala skladno z VDI 2198 (Efficiency   PLUS)	t/kWh	139   131
6.8.1	Poraba energije pri največjem pretoku blaga (Efficiency   PLUS)	kWh/h	1,48   1,6	

Drugo	10.7	Hrupnost po EN 12053, ob voznikovem ušesu	dB (A)	67,1
<p>- Ta tipski list po direktivi VDI 2198 navaja samo tehnične vrednosti standardnega vozila. Odstopajoča oplaččenja, drugi teleskopi, dodatne naprave ipd. imajo lahko drugačne vrednosti.</p>				

Vrednosti v preglednici veljajo za fiksno stojno platformo, prostor za baterijo M, integriran, baterijo 260 Ah, dolžina vilic 1.150 mm, dvignjen bremenski del.

Vstopna višina stojne platforme: 202/214 mm (standardna stojna platforma/nastavljivo vzmetenje stojne platforme).

Oddaljenost od tal konca stojne platforme: 117/98 mm (standardna stojna platforma/kompaktna stojna platforma).

- Št. VDI 1.8: spuščen bremenski del:  $x + 66$  mm.
- Št. VDI 1.9: spuščen bremenski del:  $y + 66$  mm.
- Št. VDI 4.19: pri kompaktni stojni platformi:  $l1 - 103$  mm.
- Št. VDI 4.20: pri kompaktni stojni platformi:  $l2 - 103$  mm.
- Št. VDI 4.34.1: diagonalno po VDI: širina delovnega hodnika + 357 mm. Pri kompaktni stojni platformi: širina delovnega hodnika – 108 mm.
- Št. VDI 4.34.2: diagonalno po VDI: širina delovnega hodnika + 199 mm. Pri kompaktni stojni platformi: širina delovnega hodnika – 108 mm.
- Št. VDI 4.35: spuščen bremenski del:  $Wa + 66$  mm. Pri kompaktni stojni platformi: širina delovnega hodnika – 108 mm.

**Jungheinrich, d.o.o.**  
Korenova cesta 11, 1241 Kamnik  
Telefon:  
Centrala 01 561 04 80  
Prodaja 01 561 04 85  
Najem 01 561 04 90  
Servis 01 561 04 95  
Faks 01 562 17 79

info@jungheinrich.si  
www.jungheinrich.si

Certificirane so nemške proizvodne  
lokacije v Norderstedtu, Moosburgu in  
Landsbergu, ravno tako distribucijski  
center originalnih rezervnih delov v  
Kaltenkirchnu.

ISO 9001  
ISO 14001

Viličarji in vozički podjetja Jungheinrich  
ustrezajo evropskim varnostnim  
predpisom.



 **JUNGHEINRICH**

The logo features a red upward-pointing arrow above the word 'JUNGHEINRICH' in a bold, black, sans-serif font.